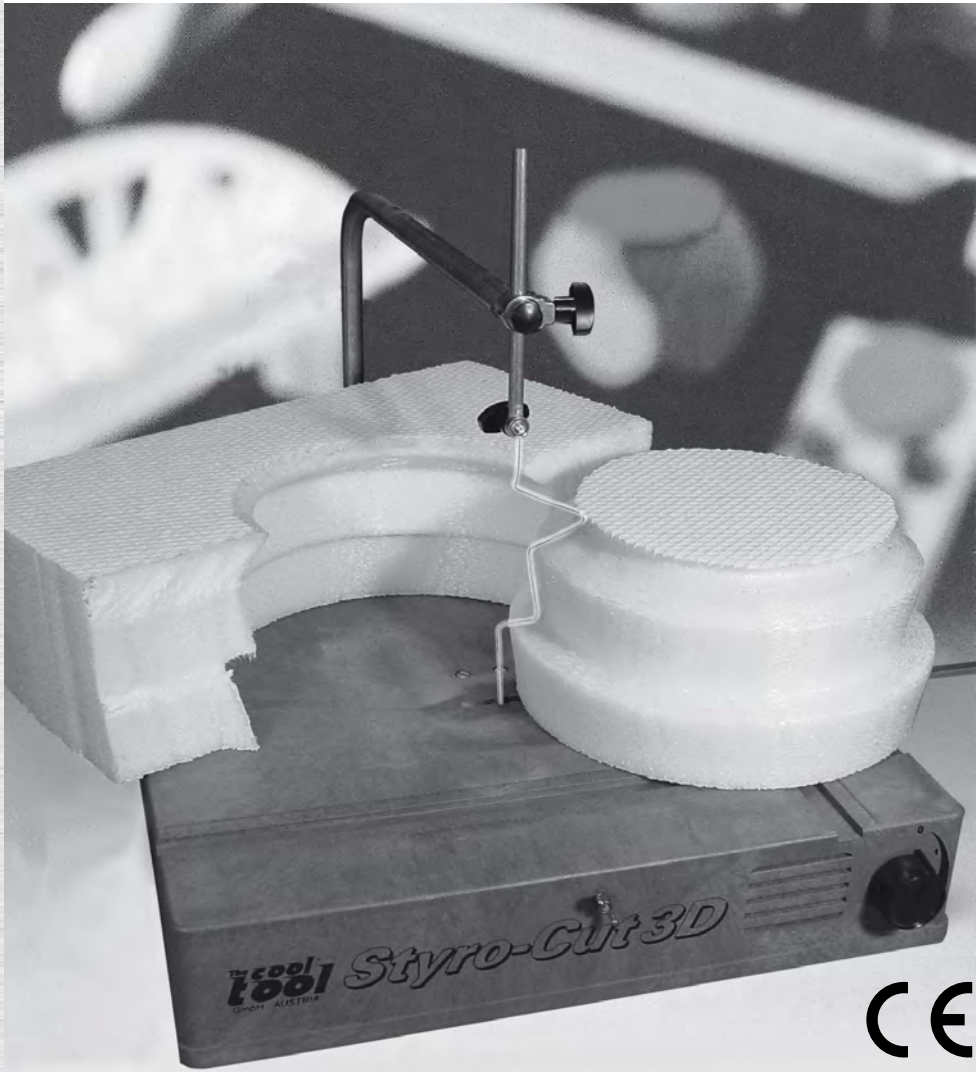


Styro-Cut 3D



- (D)
- (GB)
- (USA)
- (F)
- (E)

D Sicherheitshinweise:

Sehr geehrter Kunde, wir gratulieren zum Einsatz eines CoolTool® Qualitätsproduktes

Lesen Sie bitte sorgfältig die nachfolgenden Sicherheitsvorschriften und Bedienhinweise. Damit minimieren Sie die Unfallgefahr und der Umgang mit dem Gerät wird Ihnen erleichtert. Bitte beachten Sie! Cool Tool haftet nicht für auftretende Schäden bei:

- Handhabung, die nicht der üblichen Benutzung entspricht
- Einsatzzwecke, die nicht in der Anleitung genannt sind
- Missachtung der Sicherheitsvorschriften
- Sie haben keine Gewährleistungsansprüche bei:
 - Bedienungsfehlern
 - Mangelnder Wartung
 - Irrtümern und technische Änderungen vorbehalten.

Bitte beachten!

- Sorgen Sie beim Arbeiten für gute Belüftung.
- Beachten Sie beim Schneiden zusätzliche Sicherheitshinweise der Materialhersteller.
- Der Schneiddraht ist heiß. Verbrennungsgefahr!
- Betreiben Sie das Gerät nie in der Nähe von leicht brennbaren Materialien.
- Lassen Sie das Gerät nie unbeaufsichtigt, wenn es eingeschaltet ist.
- Verwenden Sie nur den mitgelieferten Schneiddraht oder Original Ersatzdraht. Ansonsten kann der Transformator überlastet werden.
- Schalten Sie das Gerät nach Gebrauch aus.
- Unordnung im Arbeitsbereich vermeiden.
- Gerät vor Benutzung auf Beschädigung überprüfen (Anschlusskabel, Schutzvorrichtungen etc.), defekte Teile von einem Fachmann auswechseln lassen.
- Dieses Gerät entspricht den einschlägigen Sicherheitsbestimmungen. Reparaturen (z.B. Auswechseln der Netzleitung) dürfen nur von einer Elektrofachkraft ausgeführt werden.
- Nie ohne die vorgesehenen Schutzvorrichtungen arbeiten
- Elektrowerkzeuge nicht im Regen, in feuchter Umgebung oder in der Nähe von brennbaren Flüssigkeiten oder Gasen benutzen
- Körperberührung mit geerdeten Teilen, z.B. Rohren, Heizkörpern, Herden und Kühlschränken vermeiden
- Anschlusskabel vor Hitze und scharfen Kanten schützen und so verlegen, dass es nicht beschädigt werden kann.
- Kabel nicht benutzen, um den Stecker aus der Steckdose zu ziehen.
- Gerät nicht am Kabel hochheben.
- Kinder und unbeeilte Personen vom Arbeitsbereich fernhalten.
- Unbenutzte Werkzeuge anderswo sicher aufbewahren.
- Überlasten Sie Ihr Werkzeug nicht
- Benutzen Sie das Werkzeug nicht für Arbeiten, für die es nicht bestimmt ist.
- Nach der Arbeit Gerät gründlich reinigen (Netzstecker ziehen).
- Bei Nichtgebrauch, vor Wartung, Werkzeugwechsel oder Reparatur Netzstecker ziehen.
- Netzstecker nur einstecken, wenn das Gerät ausgeschaltet ist.
- Immer Schutzhülse tragen
- Bei langen Haaren Handschutz tragen
- Nur Zubehör und Ersatzteile verwenden, die von Cool Tool empfohlen werden.
- Verwenden Sie das Werkzeug nicht, wenn Sie unkonzentriert oder alkoholisiert sind.
- Bedienungsanleitung sorgfältig aufbewahren.
- EU Konformitätserklärung: <http://www.thecooltool.com/agg>

F Règlement de sécurité

Cher Client, nous vous félicitons pour l'acquisition du produit de qualité de CoolTool®

Veuillez lire attentivement le Règlement de sécurité et le mode d'emploi. Vous minimiserez ainsi les risques d'accident et l'utilisation de cet appareil vous apparaîtra plus facile.

Cool Tool décline toute responsabilité pour tous dommages causés dans les conditions suivantes :

- L'utilisation contraire à l'utilisation normale de l'outil.
- Utilisation de l'outil pour des usages ne figurant pas dans le manuel d'utilisation.
- Non respect des consignes de sécurité.
- Vous perdez le bénéfice de la garantie en cas de:
 - utilisation inappropriée
 - de mauvais entretien

Nous nous réservons de droit de procéder, nous même, à des travaux de développement technique.

Attention !

- Travaillez dans un local bien ventilé.
- Lors de la découpe, respectez également les consignes de sécurité du fabricant du matériel.
- Le fil à découper est chaud. Risque de brûlure !
- N'utilisez jamais l'appareil à proximité de matériaux combustibles.
- Ne laissez jamais l'appareil allumé sans surveillance.
- N'utilisez que le fil à découper livré avec l'appareil ou le fil de rechange d'origine. Le transformateur risquerait sinon d'être en surcharge.
- Après utilisation, éteignez toujours l'appareil.
- Éviter de travailler dans un endroit désordonné.
- Vérifier tout endommagement avant utilisation de l'appareil (câbles de connexion, dispositif de sécurité etc.). Faire remplacer les pièces défectueuses par un spécialiste.
- Cet appareil répond aux normes des règles de sécurité correspondantes. Les réparations (comme par ex. le remplacement du câble électrique sur secteur) ne doivent être effectuées que par un électricien.
- Ne jamais travailler sans dispositifs de sécurité prescrits.
- Déposer les appareils électriques à l'abri de la pluie, dans un endroit sec ou éloigné de liquides ou gaz inflammables.
- Éviter tout contact avec des éléments de masse électrique, par ex. tuyaux, radiateurs, cuisinières et réfrigérateurs.
- Protéger les câbles de la chaleur et des bords coupants et poser les câbles de telle manière à éviter tout endommagement éventuel.
- Ne pas débrancher la fiche de la prise sur secteur en tirant sur le câble.
- Ne pas soulever l'appareil en le tenant par le câble.
- Tenir à l'écart enfants et autres personnes non participant pas aux travaux.
- Ranger les outils non utilisés hors de portée des enfants.
- Ne pas forcer le fonctionnement de l'appareil.
- Ne pas utiliser cet appareil pour des travaux non recommandés pour cet appareil.
- Nettoyer à fond l'appareil après chaque utilisation (Débrancher l'appareil de la prise secteur).
- Débrancher l'appareil en cas de remise en marche prolongée et avant tout entretien, remplacement de pièces(s) ou réparation.
- Ne débrancher l'appareil que lorsque l'appareil est à l'arrêt.
- Le port de lunettes de protection est obligatoire.
- En cas de chevelure longue, porter un bonnet de protection.
- N'utiliser que des accessoires et pièces de rechange conseillés par Cool Tool.
- Ne pas utiliser cet appareil si vous n'êtes pas en état de travailler ou lorsque vous avez consommé de l'alcool.
- Conserver soigneusement le manuel d'utilisation.
- EU explication: <http://www.thecooltool.com/cand>

GB USA Safety Regulations:

Dear Client, congratulations for using a CoolTool® quality product.

Please read the following safety regulations and instructions carefully. This will minimize any risk of injury to yourself and allow you to become familiar with correct use of the unit. Please note! Cool Tool is not liable for claims for damages arising from:

- Improper use of the unit
- Applications which are not cited in the instructions
- Failure to observe the safety regulations
- The guarantee is invalid in the event of:
 - The unit is used improperly
 - Inadequate maintenance
- Errors and technical improvements accepted.

Please note!

- Ensure the workplace is tidy.
- Provide good ventilation when using the device.
- Observe the material suppliers safety instructions when cutting.
- The cutting wire is hot. Risk of skin burn!
- Do not use the device near any materials, easy inflammable.
- Do not leave the device unattended when it is switched on.
- Only use the supplied cutting wire of original replacement wire, otherwise the transformer can become overheat.
- Switch off the device after use.
- Check the unit for damage before use (connection cable, protective devices, etc.), have defective parts replaced by qualified personnel.
- This unit corresponds to the pertinent safety regulations. Repairs (e.g., replacement of the power supply lead) may only be performed by a qualified electrician.
- Never work without the safety equipment fitted.
- Do not use electrical power tools in the rain, in damp surroundings or in the vicinity of flammable liquids or gases.
- Avoid contact with earthed components, e.g. pipes, radiators, ovens and refrigerators.
- Protect the connection lead from heat and sharp edges and route it so it cannot be damaged.
- Do not remove the plug from the socket by pulling on the cable.
- Do not pick up the unit by the cable.
- Keep children and third parties away from the workplace.
- Keep tools in child-safe locations when not in use.
- Do not overload the tool.
- Do not use the tool to perform operations for which it is not suitable.
- Clean the unit thoroughly following all work (disconnect the power supply plug).
- Disconnect the plug from the power supply when the unit is not in use, before performing maintenance, tool replacement or repair work.
- Only plug the unit in when the unit is switched off.
- Wear a hair net if you have long hair.
- Only use accessories and spare parts recommended by Cool Tool.
- Do not use the tool when you are tired or under the influence of alcohol.
- Keep the operation instructions in a safe place.
- EU declaration of conformity: <http://www.thecooltool.com/cand>

E Normas de seguridad:

Estimado Cliente, le felicitamos por la compra del producto cualitativo de CoolTool®

Le rogamos lea detenidamente las normas de seguridad y el instrucciones de uso que facilitamos a continuación. De este modo minimiza Vd. el riesgo de accidentes, resultándole al mismo tiempo más fácil el manejo del aparato. Sírvase tener en cuenta!

Cool Tool no se hace responsable de daños causados por:

- Un manejo que no corresponde a una utilización normal
- Utilizar el aparato para trabajos no citados en las instrucciones de manejo
- No observar las normas de seguridad

Los derechos de garantía caducan en los casos de:

- Manejo inadecuado
- Mantenimiento deficiente

Nos reservamos el derecho a un desarrollo ulterior desde el punto de vista de avances técnicos.

ATENCIÓN!

- Procure que la ventilación sea buena al trabajar.
- Al cortar, tenga en cuenta las instrucciones de seguridad adicionales de los fabricantes del material.
- El alambre cortador está caliente. Peligro de quemaduras!
- No utilice nunca el aparato cerca de los materiales combustibles.
- No deje nunca el aparato sin vigilancia cuando éste esté conectado.
- Utilice únicamente el alambre cortador suministrado o un alambre de recambio original de Cool Tool. En caso contrario, podría sobrecargarse el transformador.
- Desconecte el aparato tras su uso.
- Evitar desorden en el puesto de trabajo.
- Antes de utilizar el aparato, comprobar si presenta deterioros (cable de conexión, dispositivos de protección, etc.). Hacer que las piezas averiadas sean reemplazadas por un especialista.
- Este aparato cumple con las normas de seguridad al respecto. Las reparaciones (por ejemplo, reemplazar el cable de conexión a la red) sólo se llevarán a cabo en un comercio del ramo.
- No trabajar jamás sin los dispositivos protectores previstos.
- No utilizar los aparatos eléctricos bajo lluvia, en lugares con mucha humedad ni cerca de líquidos o gases inflamables.
- Evitar que el cuerpo entre en contacto con objetos que tengan una puesta a tierra, por ejemplo tubos, radiadores, fogones y neveras.
- Proteger el cable de conexión a la red contra el calor y cantos agudos y tenderlo de forma que no pueda ser deteriorado.
- No tirar del cable para desenchufar el enchufe.
- No levantar el aparato tirando del cable.
- No permitir que se acerquen al lugar del trabajo niños ni personas ajenas al trabajo.
- Guardar las herramientas que no se usen fuera del alcance de los niños.
- No someta la herramienta a esfuerzos excesivos.
- No utilice la herramienta para realizar trabajos que no esté para ello prevista.
- Limpiar el aparato detenidamente después de haberlo utilizado (desconectar el enchufe de la red eléctrica).
- Desconectar también el enchufe si no se va a utilizar el aparato, antes de llevar a cabo trabajos de mantenimiento y/o cambiar la herramienta.
- Conectar el enchufe a la red sólo estando el aparato desconectado.
- Utilizar siempre gafas protectoras.
- Si el pelo es largo deberá protegerlo correspondientemente.
- Utilizar únicamente accesorios y repuestos recomendados por Cool Tool.
- No utilice la herramienta si no está debidamente concentrado o si ha ingerido bebidas alcohólicas.
- Guarde las instrucciones de manejo en un lugar seguro.
- EU explicación: <http://www.thecooltool.com/cand>

D Zusammenbau

Aus verpackungstechnischen Gründen wird das Gerät in zerlegtem Zustand geliefert.

a) Gerät umdrehen, Schrauben (S3) einfädeln, Lasche (6) mit Vierkantmutter (M1) fixieren, nicht festziehen. Öse des Trafokabels (23) mitschrauben.

b+c) Bügel (3) durch Bohrung im Tisch stecken; Isolationshülse (8) auf das Klemmstück (7) aufschieben. Gesamte Einheit in den Bügel (3) einschieben. Die große Klemmschraube (S1) für die untere Drahtfixierung in das Klemmstück (7) einschrauben. Zweites Kabelende mit Kabelschuh (24) am Klemmstück (7) mit Schraube (S4) festschrauben.

d) Tisch (1) umdrehen, Zylinderschrauben (S3) fest anziehen, so dass der Bügel noch leicht schwenkbar ist. Führungsrohr (4) mit Spannbügel (5) und Schraube (S2) klemmen.

e) Einsetzen des Schneidedrahtes:

- Gerät ausschalten! Netzstecker ziehen
- Obere Klemmvorrichtung (B) mit Führungsrohr (4) hochschieben
- Schneidedraht in das Klemmstück (7) durch den Spalt im Tisch (A) einschieben und mit Klemmschraube (S1) fixieren
- Schneidedraht in gewünschter Länge am Führungsrohr (4) einfädeln und Flügelschraube (M4) fixieren (B)
- Um eine Vorspannung des Schneidedrahtes zu erreichen, wird der Schneidebogen leicht herabgedrückt und anschließend die Flügelschraube (S2) am Spannbügel (5) für die Höhenverstellung angezogen
- **Winkelstellung kontrollieren, Bügel (3) entsprechend schwenken und mit Schrauben (S3) feststellen! - SCHRAUBE FEST ANZIEHEN.**
- Netzstecker einstecken! Gerät einschalten!
- Je nach Material, Drahtstärke und Drahtlänge die Stufe 1, 2 oder 3 wählen

Der Schneidedraht

Als Schneidedraht wird ein Federdraht oder Klaviersaitendraht in den Stärken von \varnothing 0,5 mm - 1,0 mm verwendet. Dem Grundgerät sind ca. jeweils 1 lfm Federdraht in den Stärken von \varnothing 0,5 mm und 1,0 mm beige packt. Der schwächere Draht wird nur für gerade Schnitte eingesetzt. Die Drahtlänge soll auf die Materialstärke des Werkstückes abgestimmt sein. Der stärkere Durchmesser (1 mm) wird zum Formschneiden eingesetzt.

Mit Beißzange oder Seitenschneider Draht auf gewünschte Länge kürzen. Auf einem Blatt Papier die gewünschte Schnittform vorzeichnen und den Schneidedraht mit Hilfe einer Flach- oder Rundzange formen. (Werkzeuge nicht enthalten)

Die Technik des Schneidens

Der Schablonenschnitt

Die gewünschte Form des Werkstückes (Buchstaben, Ornamente etc.) wird auf Karton gezeichnet, ausgeschnitten und mit Drahtstiften auf dem Rohling fixiert. Nun kann durch Entlangschneiden an der Schablone das Werkstück ausgeschnitten werden.

Bei Ausnehmungen (z. B. bei Buchstaben A, E, D, etc.) wird nicht von außen eingeschnitten, sondern der Schneidedraht von der oberen Klemmung (B) gelöst, durch das Werkstück gedrückt und wieder fixiert.



Assembly

For packing reasons the machine is delivered unassembled.

a) Insert the screws (S3) and fix the bracket (6) with the square nuts (M1). Do not tighten the square nuts at the moment. Fix the ring terminal (23) as well.

b+c) Insert the bow (3) into the table (1), place the clamp pad (7) with the isolation sleeve (8) into the bow (3) and bolt the long wing screw (S1) into clamp pad (7).
Fix the cable lug (24) to the clamp pad (7) with screw (S4)

d) Turn the apparatus and tighten the screw (S3) smoothly. Insert the guiding pipe (4) and fix it with the clamp clip (5) and screw (S2).

e.) Inserting the cutting wire

- Switch off power!
- Slide up to guiding pipe (4).
- Fix cutting wire into clamp pad (Pos A) and tighten it with the clamping screw (S1).
- Slide cutting wire into top clamp (Pos B) and tighten it.
- In order to achieve pretension of the cutting wire, the bow is pressed down slightly, and the attachment screw (S2) for vertical adjustment is then tightened.
- **Align the bow so that the wire is rectangular and fix this position by tightening the screws (S3)! TIGHTEN SCREW FIRMLY.**
- Switch on power
- Depending on wire thickness and length, select adjustment step 1, 2, or 3.

The cutting wire

Spring wire or piano wire with a diameter of 0.5 mm - 1.0 mm is used for a cutting wire.

The basic equipment contains approx. 1 meter of spring wire of both 0.5 mm and 1.0 mm diameters. The thin wire is only to be used for straight cutting. The wire length should correspond to the thickness of the part to be cut. The wire of greater diameter (1 mm) is used to cut out shapes.

Cut the wire to the desired length (use Nipper pliers or side cutting pliers) and shape the wire with a flat or round nose pliers (tools not included). The desired cutting shape is sketched on a piece of paper and the cutting wire is shaped according to this drawing with the flat or round nose pliers.

How to cut

The stencil cutting

The desired shape of the work piece (letters, scrolls, etc.) is drawn on cardboard, cut out and attached to the clot by means of wire pins. By cutting along the edge of the stencil, the work piece can then be given the desired shape.

In the case of holes (e. g. for the letters A, E, D, etc.) the recess is not cut from the exterior, but the cutting wire is taken out of the upper clamp (B) instead to be pressed through the work piece and attached to the clamp again.



Préparation

Pour des raisons sur les procédés d'emballage, le Styro-Cut 3D est livré en état désassemblé.

a) Tourner le tableau, enfiler les vis (S3), fixer la jumelle (6) avec les écrous carrés (M1), mais ne pas serrer! Visser aussi le fil avec l'œillet (23).

b+c) Introduire l'archet (3) dans le tableau (1), insérer le pièce de serrage (7) avec les coquille d'isolation (8) autant dans l'archet. Visser la vis de serrage (S1) dans le pièce de serrage (7). La vis est nécessaire pour le serrage du fil.

Visser le deuxième fin de la cosse de câble dans le pièce de serrage (7) avec le vis (S4).

d) Tourner le Styro-Cut 3D, serrer la vis (S3) mais l'archet doit osciller facilement. Serrer le tube conducteur (4) et l'archet de fixation (5) avec la vis (S2).

Monter le fil de coupe 0,5 mm. Enfiler le fil de coupe dans les pièces de serrage (7) et serrer avec la vis papillon (S1). Serrer au tube conducteur (4) avec la vis (S2).

e) Insertion du fil coupant

- Mette le dispositif hors circuit!
- Pousser en haut le serrage supérieur
- Introduire et fixer le fil coupant dans le serre-fil inférieur (A)
- Introduire et fixer le fil coupant dans le serre-fil supérieur (B)
- Pour mettre le fil coupant en précontrainte, l'arceau à couper est légèrement comprimé, après quoi on serre la vis à pression réglant le déplacement vertical.
- **Vérifier la position angulaire et serrer les vis (S3). - SERRER FERMEMENT LA VIS.**
- Mettre le dispositif en circuit. Selon le diamètre et la longueur du fil, on choisira la taille 1, 2 ou 3.

Le fil coupant

Pour le fil coupant, on utilise du fil à ressort ou de la corde à piano de diamètres 0,5 mm et 1,0 mm. L'équipement de base contient du fil à ressort avec Ø 0,5 et 1,0 mm, ~1 mètre de chacun. Le fil de faible calibre n'est utilisé que pour couper des lignes droites. La longueur du fil devrait correspondre à l'épaisseur de la pièce à travailler. Le fil plus épais (1 mm) est utilisé pour découper des formes complexes.

Outils auxiliaires nécessaires

Tenailles ou pince diagonale pour tronçonner le fil, pince plate ou ronde pour modeler le fil. On trace la forme de coupe désirée sur une feuille de papier, et on modèle ensuite le fil coupant selon ce dessin, utilisant la pince plate ou ronde.

La méthode pour couper

La coupe au patron

On trace, sur du carton, la forme qu'on veut donner à la pièce à travailler (lettres, ornements etc.). Ce patron est découpé et fixé sur la galette avec des pointes. Maintenant la pièce peut facilement être découpée en suivant le contour du patron avec le fil coupant.

Dans le cas de creux (p. ex. pour les lettres A, E, d etc.), la coupe n'est pas exécutée de l'extérieur, mais le fil coupant est détaché du serrage supérieur, passé de force à travers la pièce à travailler, et fixé de nouveau à l'aide du serrage.

E Preparación

Por razones de embalaje, la Styro-Cut 3D, se entrega desmontada.

a) Volver la Styro-Cut 3D, meter los tornillos (S3) fijar la brida de unión (6) con las tuercas de tornillo cuadradas (M1), pero no apretarlos. Atornillar el cable con el grillete (23).

b+c) Introducir el arco de corte (3) en el mesa (1). Introducir el pieza de sujeción (7) con los cáscara de isolación (8) en el arco de corte (3). Atornillar el tornillo de sujeción (S1) en la pieza de sujeción (7) para fijar el alambre.

Atornillar la segunda parte del cable U-forma (24) con la pieza de sujeción (7) para el tornillo (S4).

d) Volver la Styro-Cut 3D, apretar el tornillo (S3), pero el arquillo debe oscilar fácilmente. Apretar el tubo conductor (4) con el arquillo fixation (5) y el tornillo con forma (S2).

Subir el alambre de corte (0'5 mm). Enhebrar el alambre en la pieza de sujeción (7) y apretar con el tornillo de palomilla (S1).

e) Inserción del alambre

- ¡Poner el dispositivo fuera del circuito!
- Empujar hacia lo alto la sujeción superior
- Introducir y fijar el alambre en el sujeta-alambre inferior (Pos A)
- Introducir y fijar el alambre en el sujeta-alambre superior (Pos B)
- Para poner el alambre en presujeción, el arco de corte (3) debe estar ligeramente comprimido después de lo cual se sujeta el tornillo (S2) a presión regulando el desplazamiento vertical
- **Verificar la posición angular y apriete el tornillo (S3). APRIETE FIRMEMENTE EL TORNILLO.**
- Poner el dispositivo en circuito. Según el diámetro y la longitud del alambre, se elegirá el paso 1, 2 ó 3

El alambre cortante

El alambre para resorte o alambre plano con un diámetro de 0,5 mm, y 1,0 mm. Se utiliza para corte.

El equipo contiene 1 m, de alambre para resorte con diámetro de 0,5 mm y 1,0 mm, ~1 metro de cada. El alambre de menos calibre se utiliza sólo para cortar las líneas derechas. La largura del alambre debería corresponder al espesor de la pieza que se quiera trabajar. El alambre más grueso (1mm) se utiliza para cortar piezas complejas.

Herramientas auxiliares

Tenazas o alicates para tronzar el alambre, pinza plana o redonda para moldear el alambre.

Se dibuja la forma del corte que se desea en una hoja de papel, y se moldea el alambre cortante según el dibujo, utilizando la pinza plana o redonda.

El corte por patron

Se dibuja sobre cartón la forma que se quiere dar a la pieza (letras, ornamentos, etc.). Este patrón está cortado y fijado sobre la regleta con puntas o alfileres. Ahora la pieza puede ser fácilmente cortada siguiendo el contorno del patrón con el alambre.

En el caso de los huecos (por ejemplo en las letras A, E, D, etc.) el corte no se realiza en el exterior, sino que el alambre está sin la sujeción en la parte superior, en vez de estar apretado en toda la pieza que se quiera trabajar, y fijado de nuevo con la ayuda de la sujeción superior.

D ZUBEHÖR

1) Längsanschlag: Art.N° G1A 020

Je nach Arbeitsgang wird der Anschlag in eine der beiden Führungsnuten (C) eingesetzt. Die Millimeter- oder Zollskala erleichtert das Einstellen. Das Anbringen eines Hilfsanschlages empfiehlt sich, wenn hochformatiges, schmales Material verarbeitet wird. Bohrungen sind am Anschlag dafür vorgesehen.

2) Gehrungslineal: Art.N° 124 100

Das Gehrungslineal kann jeweils für Schrägschnitte in beide Führungsnuten (C) eingesetzt werden. Je nach Bedarf läßt sich das Gehrungslineal beidseitig um 45° schwenken. Doppelgehrungen werden durch zusätzliches Schwenken des Schneidebogens erreicht.

3) Kreisschneidevorrichtung: Art.N° G1A 030

Anschlagklemme lockern und Kreisschneidelineal in Nut (D) einschieben. Gewünschten Radius messen und Anschlagklemme fixieren. Kreisschneidelineal zurückziehen und Rohling aufstecken. Um ein Aufreißen des Zentrums zu vermeiden, sollte ein Kartonplättchen mit Drahtstiften fixiert werden. Gerät einschalten und Lineal mit aufgesetztem Rohling bis auf Anschlag an den Schneidedraht heranführen. Anschließend Werkstück langsam und gleichmäßig drehen. Ist der Schnitt beendet, Werkstück mit Lineal zurückziehen und Gerät ausschalten.

4) Hand- oder Modelliergerät: Art.N° 900 120

Das Handgerät wird mit den Steckern an der Steckdose (22) angeschlossen. Der Schneide- oder Modellierdraht wird im Handgriff eingesetzt und mittels Klemmschrauben fixiert.

Beim Arbeiten mit dem Handgerät muß der Hauptschneidedraht aus der unteren Drahtfixierung (A) (S1 öffnen) ausgespannt werden!

GB

USA

ACCESSORIES

1) Length Stop Device: Art.N° G1A 020

Depending on the operation to be carried out, the stop is inserted into one of the two guiding grooves (C). The graduation in millimetres or inches facilitates adjustment. The use of an auxiliary stop is recommended in cases where the part worked on is long and narrow. There are boreholes provided on the stop for this purpose.

2) Mitre Fence: Art.N° 124 100

For bevel cuts, the mitre gauge can be inserted into both guiding grooves (C). Depending on the desired shape, the mitre gauge can be swivelled to both sides by 45°. Double mitring is achieved by swivelling the bow as well.

3) Circular Cutting Device: Art.N° G1A 030

Loosen the stopping clamp and insert the circular cutting fence into the groove (D). Measure the desired radius and tighten the stopping clamp. Retract the circular cutting fence and attach the clot. In order to avoid tearing out of the centre, a cardboard cap should be fastened to it with wire pins. Switch on the power and guide the fence with the clot attached to it to the cutting wire until contact is made. Then turn the work piece slowly and evenly. When the cutting operation is finished, retract the work piece and the fence. Switch off the power.

4) Hand carving apparatus: Art.N° 900 120

The hand carving apparatus is connected to the socket (22). The cutting or moulding wire is inserted into the handle and tightened by means of attachment screws.

By using the manual device open (S1) and release wire!

F**ACCESSOIRES****1) Butée parallèle: Art.N° G1A 020**

Selon l'opération à exécuter, la butée est insérée dans une des deux rainures de guidage (C). La graduation métrique ou anglaise facilite l'ajustage. L'installation d'une butée auxiliaire est recommandée dans le cas où il faut façonner des pièces longues et étroites. Des foreures sont prévues à cette fin sur la butée.

2) Guide d'onglet: Art.N° 124 100

Le guide d'onglet peut être inséré dans une des deux rainures de guidage (C), selon le sens désiré de la coupe diagonale. S'il en est besoin, on peut pivoter le guide d'onglet des deux côtés à 45°. Pour obtenir des onglets doubles, on pivote également l'archet.

3) Dispositif pour coupes circulaires: Art.N° G1A 030

Relâcher le serre-fil à butée et insérer le guide de coupe circulaire dans la rainure (D). Mesurer le rayon désiré et fixer le serre-fil à butée. Retirer le guide et attacher la galette. Pour éviter l'arrachement de la partie centrale, il faut bien la fixer à l'aide d'une petite plaque de carton et de pointes. Mettre en circuit le dispositif et approcher le guide, avec la galette attachée dessus, du fil coupant jusqu'à ce que le contact soit établi. Ensuite, tourner la pièce à travailler lentement et de façon régulière. Après exécution de la coupe circulaire, retirer la pièce avec le guide et retirer le dispositif.

4) Dispositif manuel ou à modeler: Art.N° 900 120

On raccorde le dispositif manuel dans la prise (22). Le fil coupant ou fil à modeler est inséré dans la poignée et fixé ensuite à l'aide des vis à pression. Lorsqu'il faut découper des creux très précis, une butée de profondeur est installée sur fil coupant du dispositif manuel.

Pour utiliser dispositif manuel enlever serre-fil inférieur (S1) et éloigner le fil!

E**ACCESORIOS****1) Tope Longitudinal: Art.N° G1A 020**

Según la operación a realizar, el tope está insertado en una de las dos ranuras guías (C). La graduación en milímetros o pulgadas facilita el ajuste. La instalación de un tope auxiliar está recomendado en caso de que sea preciso desbastar piezas largas y estrechas. Los taladros están creados para este fin sobre el tope.

2) Regla de inglete: Art.N° 124 100

La guía de inglete puede estar insertada en uno de las dos ranuras guías (C), según el sentido deseado del corte diagonal. Si se necesita, se puede pivotar la guía de inglete a ambos lados a 45°. Para obtener ingletes dobles, el arco se pivota igualmente.

3) Dispositivo Cortacirculos: Art.N° G1A 030

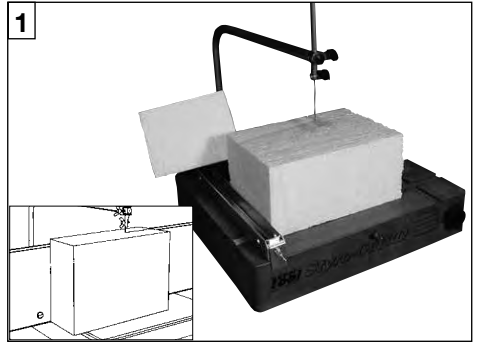
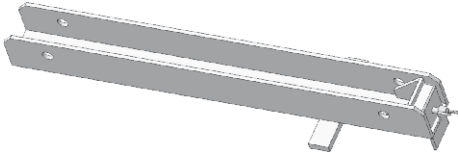
Soltar el sujeta-alambre e insertar la guía de corte circular en la ranura (D). Medir la sección deseada y fijar el sujeta-alambre. Retirar la guía y atar la regleta. Para evitar el arranque de la parte central, conviene fijar con la ayuda de una pequeña placa de cartón y de puntos. Poner en circuito el dispositivo y acercar la guía, con la regleta atada encima, del alambre hasta que se establezca el contacto. Después, volver la pieza que se quiera trabajar lenta y regularmente. Después de realizar el corte circular, retirar la pieza con la guía y parar el dispositivo.

4) Dispositivo manual o de modelar: Art.N° 900 120

Se conecta el dispositivo manual a el toma (22). El alambre de modelar está insertado en la maneta y fijado seguidamente con la ayuda de los tornillos a presión. Cuando se necesita hacer cortes de precisión, un tope de profundidad se coloca en el alambre del dispositivo manual.

Para utilizar el dispositivo manual desenroscar el tornillo (S1) y retirar el alambre!

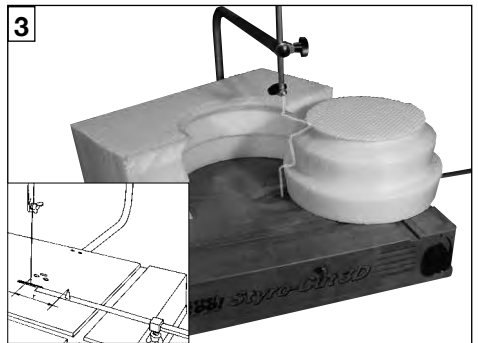
Längsanschlag / Length Stop Device / Ens. butee longitudinal / Tope Longitudinal: Art.No. G1A 020



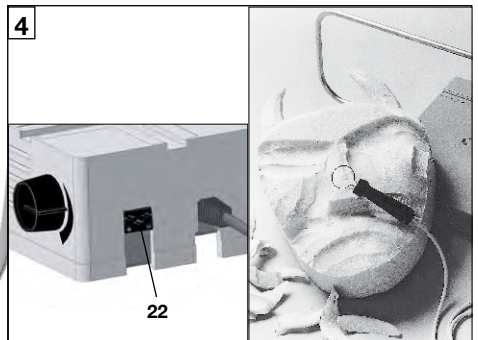
Gehrungswinkel / Mitre Fence / Guide d'onglet / Regla de inglete: Art.No. 121 400



Kreisschneider / Circular Cutting Device / Dispositif pour coupes circulaires / Dispositivo Cortacirculos: Art.No. G1A 030



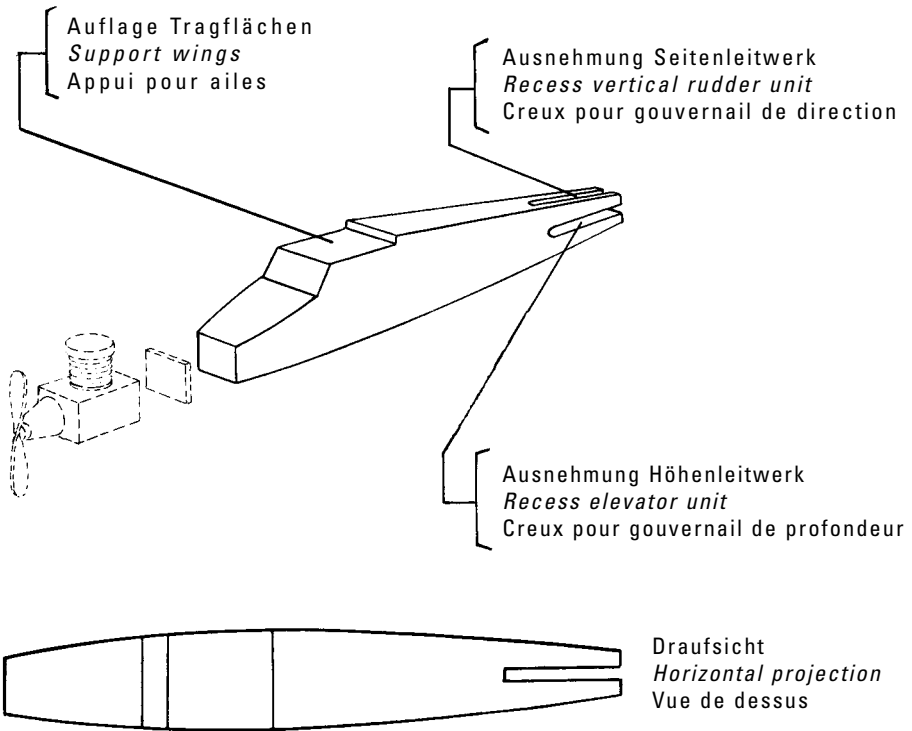
Handgerät / Hand Carving Apparatus / Dispositif manuel ou à modeler / Dispositivo manual: Art.No. 900 120



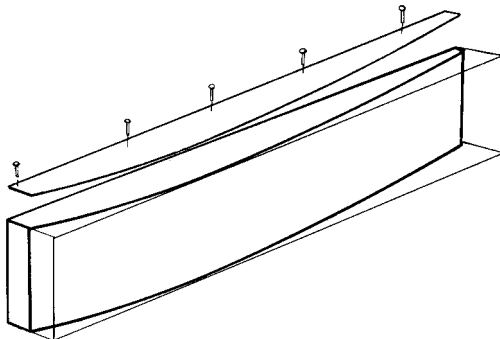
(D) Rumpf eines Flugmodells in Kastenbauweise

(GB USA) Fuselage of a model airplane, unit construction system

(F) Fuselage d'une maquette d'avion, système unités de montage



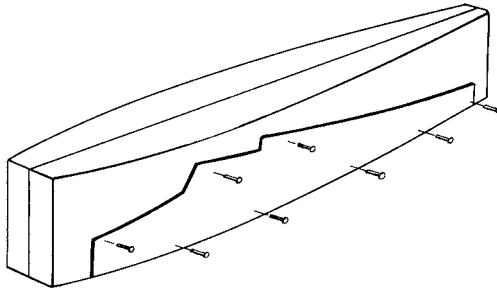
Der Rumpf wird aus Halbschalen gefertigt.
The fuselage is manufactured from semimonocoques.
Le fuselage est assemblé à partir de semi-monocoques.



Halbschalen zusammenstecken, Seitenschablone anbringen und Kontur ausschneiden.

Fit semimonocoques together, attach lateral template, and cut out contour.

Emboîter les semi-monocoques, attacher le patron latéral et découper le contour.



Mit Handgerät aus den Halbschalen Ausnehmungen für Fernlenkanlage, Steuergestänge und Tank ausschneiden.

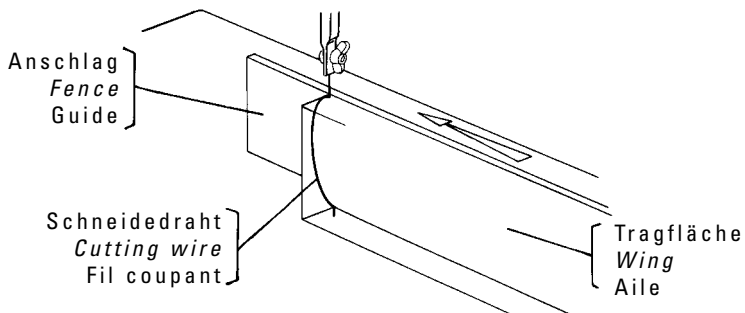
Using manual device, cut out recesses for remote control equipment, control mechanism, and tank, from the semimonocoques.

Découper des semi-monocoques les creux pour l'unité de télécommande, pour le mécanisme de direction et pour le réservoir, à l'aide du dispositif manuel.

Tragflächen : das Tragflächenprofil wird mit nach Zeichnung geformten Schneidedraht im Parallelschnitt angefertigt.

Wings: the wing outlines are made by parallel cut, using cutting wire shaped according to drawing.

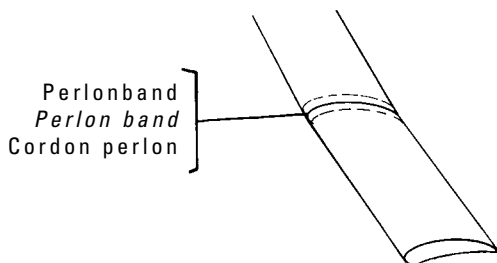
Ailes: les contours des ailes sont faits par coupe parallèle avec le fil coupant façonné selon dessin.



Rumpf und Tragfläche können mit Balsaholz beplankt werden. Die stumpf zusammengeklebten Tragflächenhälften werden mit Perlonband verstärkt.

Fuselage and wings can be planked with balsa wood. The wing halves glued together in butt-jointed fashion are re-enforced with perlon band.

Le fuselage et les ailes peuvent-êtré bordés avec due balsa. Les demi-ailes, collées de façon aboutée, sont renforcées `l'aide d'un cordon perlon.



Rumpf und Tragfläche können mit Balsaholz beplankt werden. Die stumpf zusammengeklebten Tragflächenhälften werden mit Perlonband verstärkt.

Fuselage and wings can be planked with balsa wood. The wing halves glued together in butt-jointed fashion are re-enforced with perlon band.

Le fuselage et les ailes peuvent-êtré bordés avec due balsa. Les demi-ailes, collées de façon aboutée, sont renforcées `l'aide d'un cordon perlon.

(D) Schiffsrümpfe in Polyesterbauweise

(GB USA) Ship Hulls, Polyester construction system

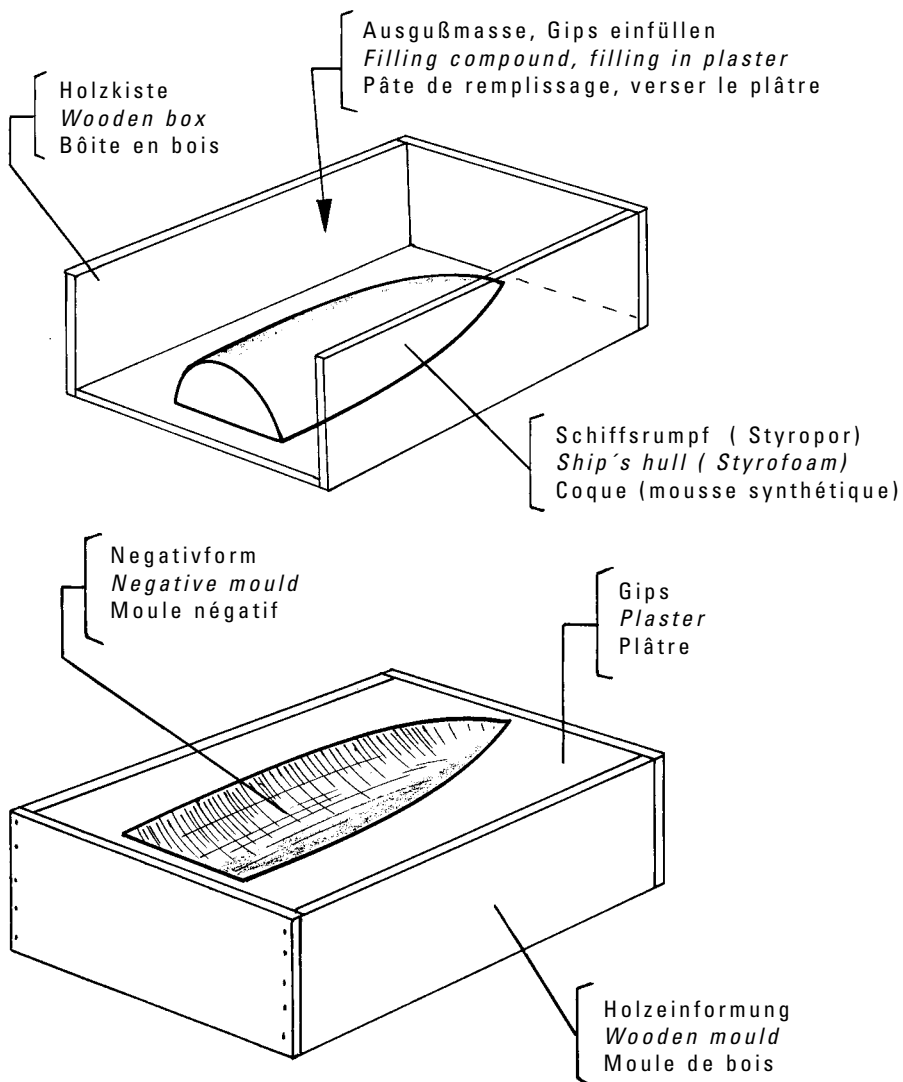
(F) Coques de bateau, système construction polyester

Der Schiffsrumpf wird in ähnlicher Bauweise wie der Rumpf eines Flugzeuges hergestellt. Anschließend wird der vorgeschliffenen Rumpf mit Gips oder Moltofill ummantelt und feingeschliffen. Nun die Form mit Schellack einstreichen, glätten und mit Schmierseife oder Vaseline einstreichen. Dis ist notwendig, damit sich der Schiffsrumpf nicht mit der Ausgießmasse (Gips) verbindet. Nachdem die Gipsmasse vollkommen trocken ist, wird der Rumpf aus dem Gipsblock herausgehoben und eine Negativform steht somit zur Verfügung. Bei der anschließenden Verarbeitung von Kunstharz und Glasfasermatten sind die Vorschriften des Herstellers zu beachten.

The ship's hull is manufactured on the basis of a construction method similar to the one used for airplane fuselages. Then the rough-ground hull is covered with plaster or moltofill and precision-ground. The next steps are coating the mould with shellac, smoothing over, and coating with potassium soap or vaseline; this last step is necessary in order to prevent the hull from sticking to the filling compound (plaster). After the filling compound has completely dried off, the hull is lifted out of the plaster block; thus we have a negative mould at our disposal.

During the subsequent manipulations with synthetic resin and glass-fiber mats, the manufacturer's instructions have to be strictly observed.

La coque de bateau est fabriquée de la même façon que celle d'un avion. Ensuite la coque dégrossie à la meule est enrobée de plâtre ou de moltofill et rectifiée. Maintenant il faut enduire le moule de shellac, adoucir ses surfaces, et l'enduire de savon mou ou de vaseline, cela pour éviter que la pâte de remplissage (le plâtre) n'adhère pas à la coque. Après se séchage total de la pâte de plâtre, la coque est sortie du bloc de plâtre, qui fournira maintenant un moule négatif. En utilisant ensuite de la résine synthétique et des mats en verre textile, les indications du fabricant doivent être observées.



(D) Giessformen für Tongiessarbeiten

(GB USA) Moulds for clay castings

(F) Moules pour le coulage de pièces en argile

Wie beim Schiffs- und Flugmodellbau ist auch bei Tongießarbeiten ein Modell zum Anfertigen der Matrize notwendig. Beim Entwurf des Modells ist zu beachten, dass bei einfachen, geraden Formen eine einteilige Matrize genügt. Handelt es sich jedoch um hinterschnittene Formen, sind mehrteilige Matrizen notwendig.

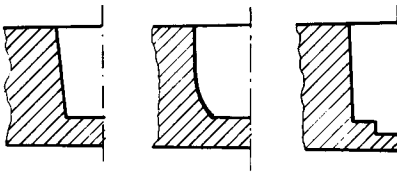
As in the construction of model airplanes and model ships, a pattern is necessary when making the die for a clay casting as well. When designing the pattern, it is important that for simple, straightlined shapes a die in one piece is enough. However, multiple dies are necessary if the pattern shows undercut shapes.

Comme dans la construction de maquettes de bateaux et d'avions, un modèle est nécessaire pour fabriquer la matrice aussi dans le coulage de pièces en argile. Lors de la préparation du modèle il faut prendre en considération qu'une matrice en une partie suffira pour un simple moule à contour rectiligne, alors que dans le cas de figures contre-dépouillées, des matrices à coins sont nécessaire.

Einteilige Formen-
Einteilige Matrize

*Simple shapes-
One-piece die*

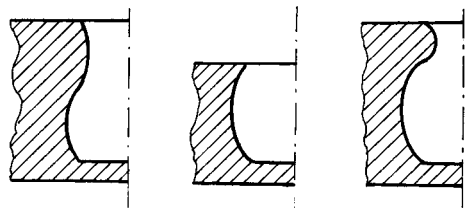
Figures simples-
Matrice en une partie

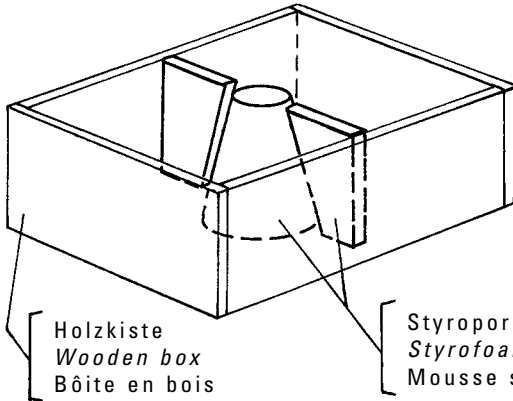


Hinterschnittene Formen-
Mehnteilige Matrize

*Undercut shapes-
Multiple die*

Figures contre-dépouillées-
Matrice à coins





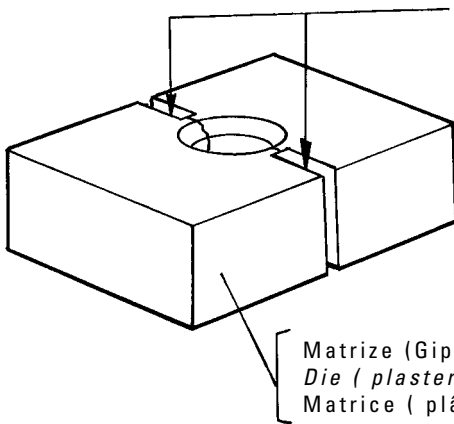
Einfache Anfertigung einer mehr-
teiligen Matrize

*Simple manufacture of a multiple
die*

Fabrication facile d'une matrice
à coins

Holz-
kiste
Wooden box
Bôte en bois

Styropor
Styrofoam
Mousse synthétique



Mit Keil (Hartholz) und Hammer die
Form sprengen.

*Breaking up the mould, using a
wedge (hardwood) and a hammer.*

Rompre le moule à l'aide d'une cale
(en bois dur) et d'un marteau.

Matrize (Gips)
Die (plaster)
Matrice (plâtre)

Die beiden Bruchhälften werden anschließend mit Schraubzwingen zusammengepresst und ergeben so eine einwandfreie Gießform hinterschnittener Werkstücke.

The two halves are then pressed together by screw clamps and thus provide a perfect casting mould of undercut parts.

Ensuite, les deux moitiés sont serrées l'une contre l'autre à l'aide de serre-joints, ce qui a pour résultat qu'on obtient des moules parfaits pour pièces contre-dépouillées.

Gießvorgang

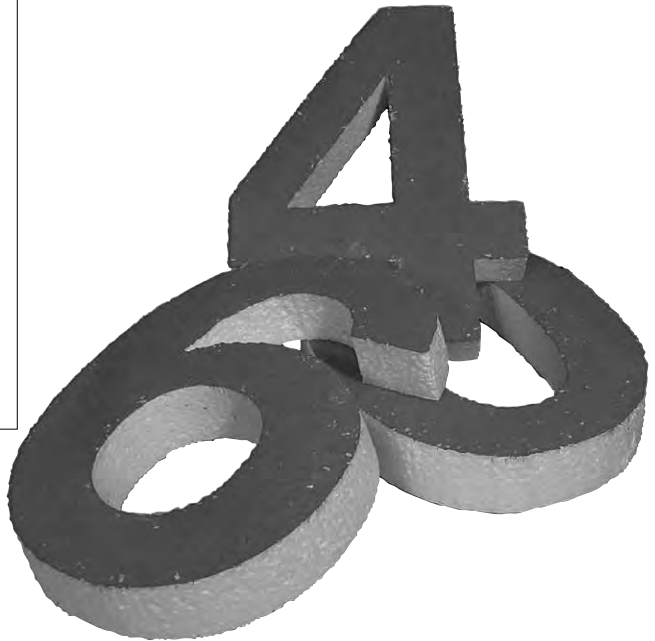
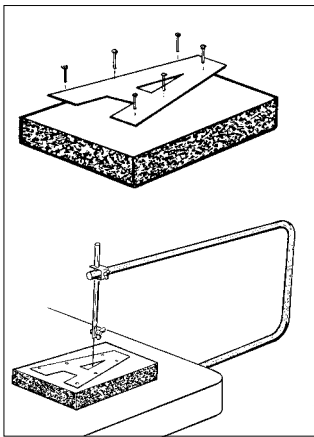
Die Matrize wird mit Tongußmasse langsam und gleichmäßig gefüllt. Die Tongußmasse kann man fertig kaufen oder aus luftgetrockneten Tonziegeln selbst herstellen. Die Gipsform saugt nun Feuchtigkeit auf und es setzen sich Tonteilchen an der Formwand ab. In kurzer Zeit bildet sich nun eine Tonwand. Durch leichtes Schrägstellen der Gipsform kann man die Wandstärke feststellen. Ist die gewünschte Wandstärke erreicht, wird die Form gekippt, dass die überschüssige Tongußmasse ausfließen kann. Beim Ausgießen bildet sich eine Tonbrücke, die man mit einem Messer abtrennt. Der Rohling darf nicht zu früh aus der Form genommen werden, da er sich verformen könnte. Der trockene Rohling kann nun mit einem mittelfeinen Schleifpapier behandelt werden (scharfe Kanten, unsaubere Stellen).

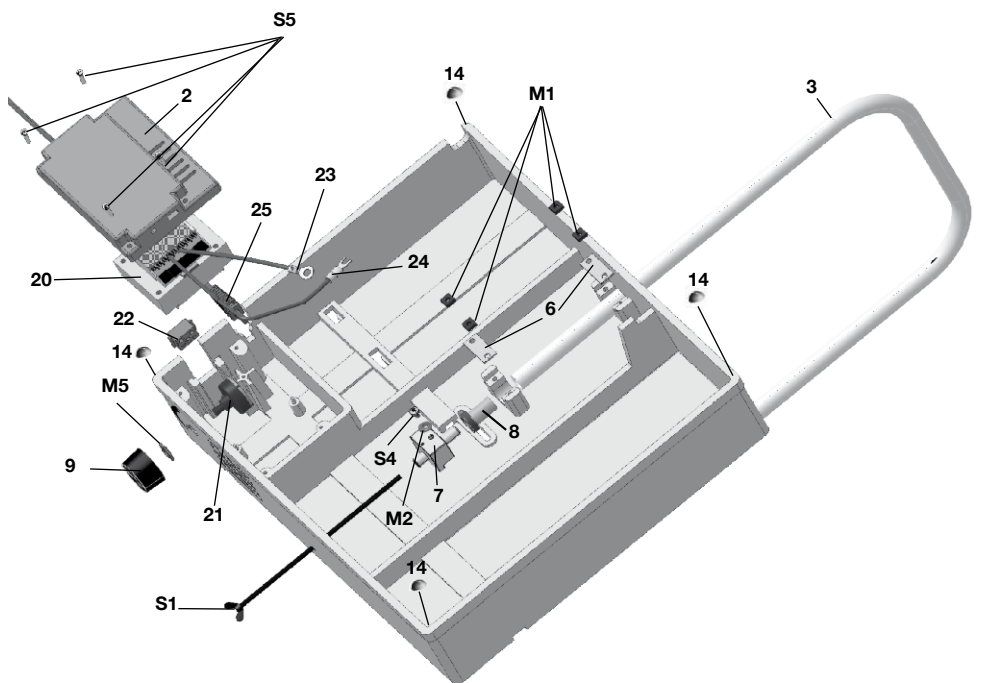
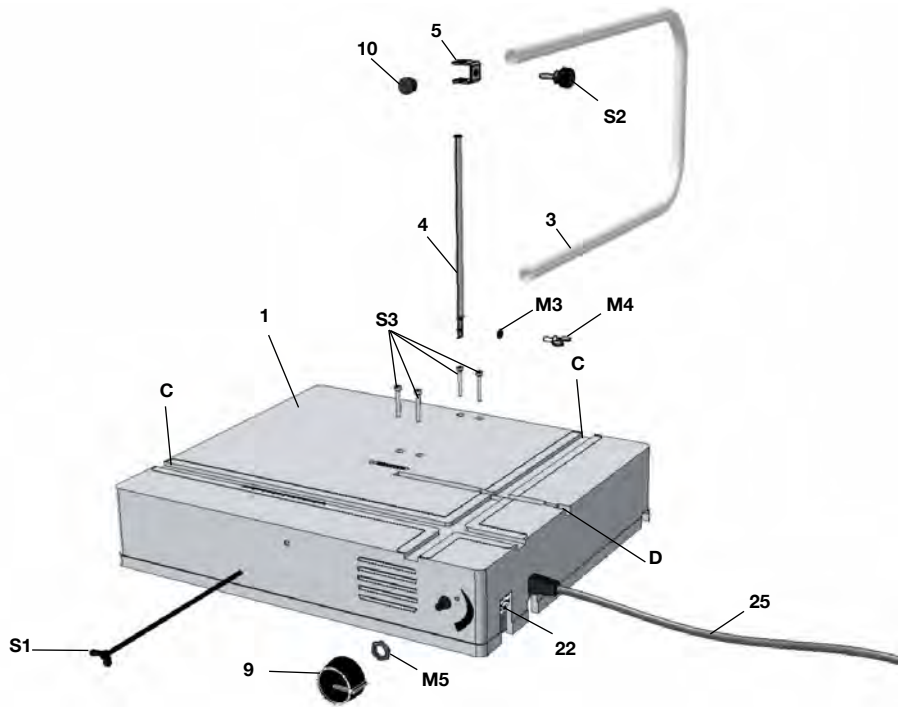
Casting process

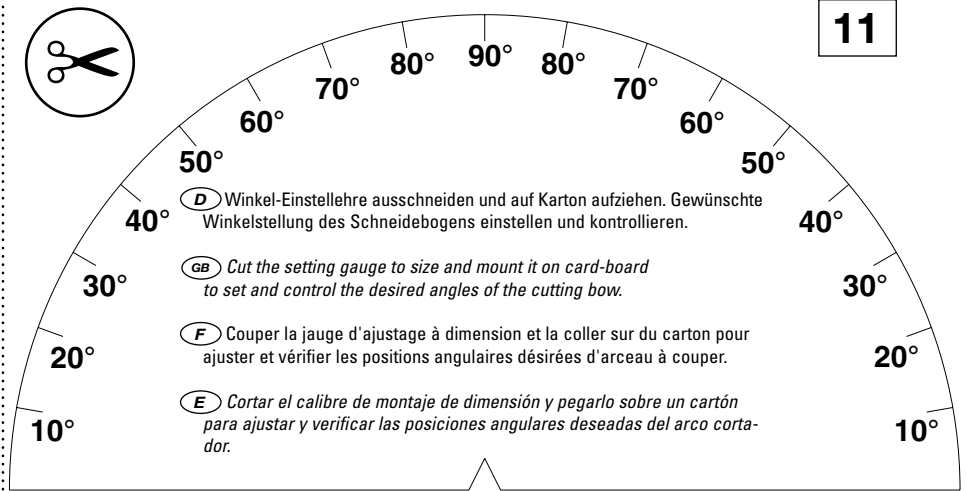
The die is filled slowly and evenly with clay casting compound. This clay casting compound can be bought ready-made, or you can prepare it yourself from airdried clay tiles. The plaster mould now absorbs moisture, and clay particles settle on the mould wall. In a very short time, this results in the formation of a clay wall. By tilting the plaster mould slightly, it is possible to check the wall thickness. When the desired wall thickness is reached, the mould is tipped to have the excess clay casting compound run out. While the mould is emptied, a clay bridge will form which is cut off with a knife. The clot must not be taken out of the mould too soon, since it might otherwise get deformed. The dry clot can then be treated with medium-grained emery paper (sharp edges, scabby spots).

Procédé de coulée

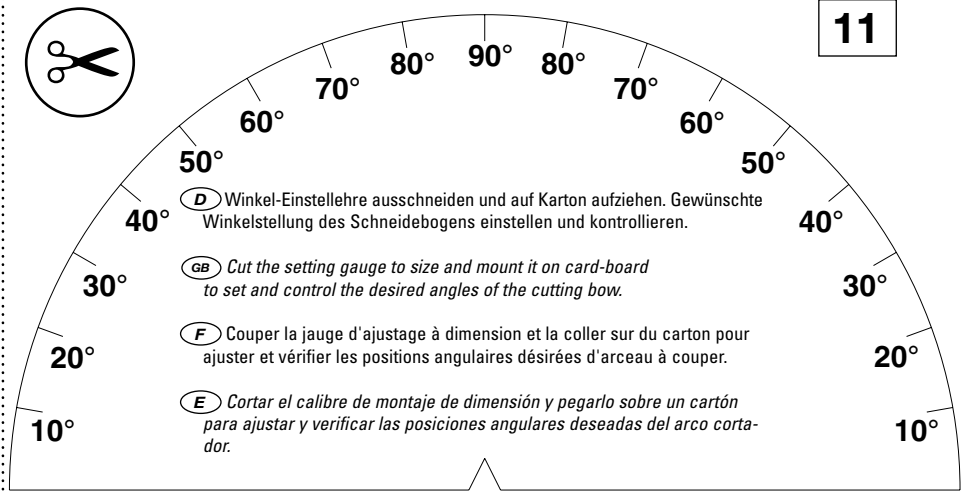
La matrice est remplie du compound argile lentement et de façon régulière. On peut acheter ce compound de remplissage comme produit tout fait, ou bien le fabriquer soi-même de tuiles d'argile séchées à l'air. Après la coulée, le moule en plâtre absorbe l'humidité, et des particules argileuses se déposent sur la paroi du moule. En peu de temps, ils forment ainsi un mur d'argile. Il est possible de vérifier l'épaisseur de ce mur en inclinant légèrement le moule en plâtre. Dès que l'épaisseur désirée est atteinte, le moule est renversé afin que le compound argile excédentaire puisse s'écouler. Pendant son écoulement, l'argile forme un pont que est tranché avec un couteau. La galette brute obtenue ainsi ne doit pas être sortie du moule trop tôt, puisqu'il pourrait se déformer. Une fois séchée entièrement, on peut adoucir la galette à l'aide de papier émeri demifin (arêtes vives, endroits imparfaits).



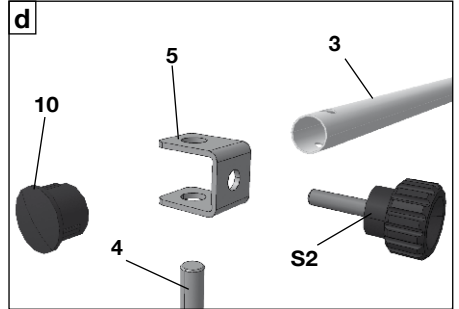
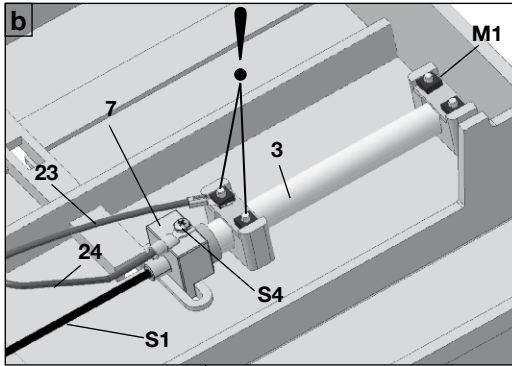
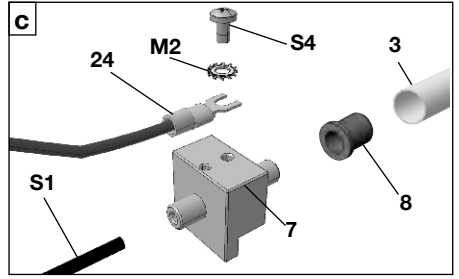
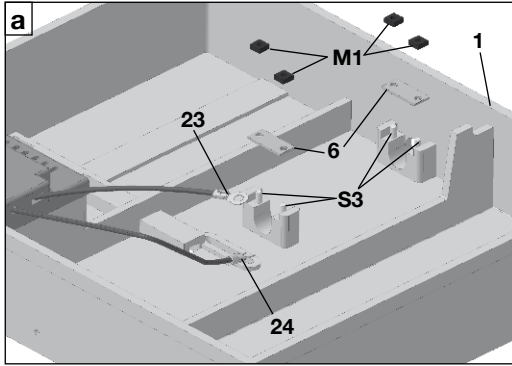




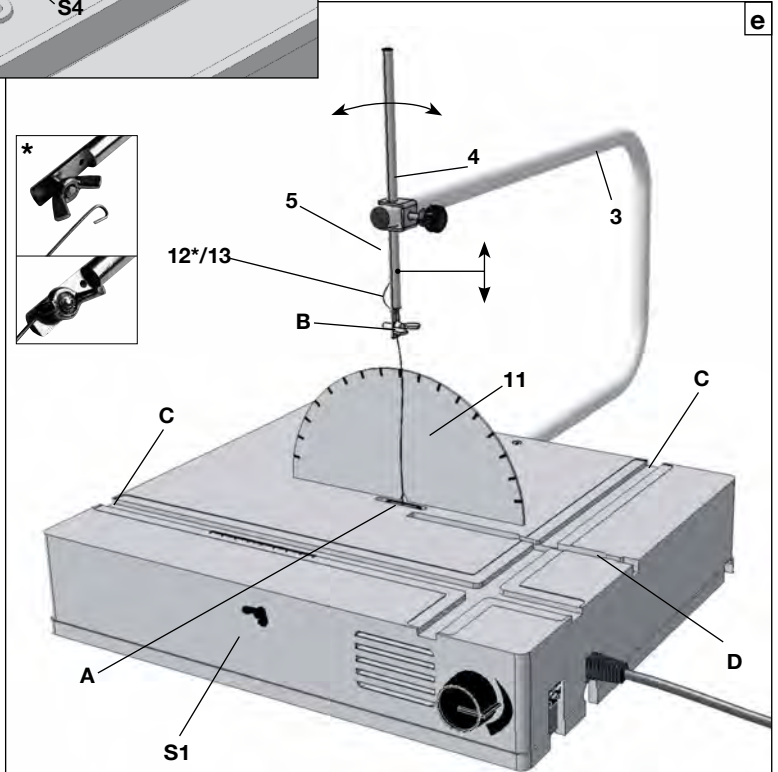
Pos.	Art.	Stk/pcs	Benennung	Description	Description	Descripcion
1	G1A 000 010	1	Tisch	Table	Tableau	Mesa
2	G1A 000 020	1	Deckel	Cover	Couvercle	Tapa
3	G1A 000 040	1	Bügel	Bow	Archet	Arco de corte
4	2054-03	1	Führungsrohr	Guiding Pipe	Tube Conducteur	Tube Conductor
5	2054-02	1	Spannbügel	Clamp clip	Archet de fixation	Arquillo
6	G1A 000 050	2	Lasche	Bracket	Jumelle	Brida de unión
7	G1A 0000 30	1	Klemmstück	Clamp pad	Piece de serrage	Pieza de sujeción
8	2054-07	1	Isolationshülse	Isolation sleeve	Coquille d'isolation	Cáscara de aislamiento
9	ZGF 170 010	1	Drehknopf	Knob	Bouton	Boton
10	518 653 00	1	Schutzstopfen	Plug	Bouchon fileté	Clavija
11			Winkel-Einstellehre	Setting gauge	Jauge d'ajustage à dimension	Calibre de montaje de dimensión
12	ZED 301 000	~1 m	Stahldraht 1 mm	Steel wire 1 mm	Fil en acier 1 mm	Alambre de acero 1 mm
13	ZED 300 500	~1 m	Stahldraht 0,5 mm	Steel wire 0.5 mm	Fil en acier 0,5 mm	Alambre de acero 0,5 mm
14	166 EP	4	Elastikpuffer	Slip stoppers	Anti-glissement	Anti deslizarse
A			Untere Drahtfixierung	Bottom wire clamp	Serre-fil inférieur	Sujeta-alambre inferior
B			Obere Drahtfixierung	Top wire clamp	Serre-fil supérieur	Sujeta-alambre superior
C			Nut für Gehrungswinkel und Längsansschlag	Groove for mitre fence and length stop	Rainure pour guide d'onglet et butée parallèle	Ranura para dispositivo de corte circular
D			Nut für Kreisschneidevorrichtung	Groove for circular cutting device	Rainure pour dispositif de coupe circulaire	Ranura para dispositivo de corte circular
S1	G1A 010 000	1	Klemmschraube 160 mm	Clamping screw 160 mm	Vis de serrage 160 mm	Tornillo de sujeción 160 mm
S2	MTG 627 515	1	Schraube für Spannbügel	Screw for clamp clip	Vis pour archet de fixation	Tornillo para arquillo
S3	ZSR M40 425	4	Schraube M4x25	Screw M4x25	Vis M4x25	Tornillo M4x25
S4	ZSR M40 406	1	Schraube M4x6	Screw M4x6	Vis M4x6	Tornillo M4x6
M1	ZMU 620 400	4	4-kant-Mutter M4	Square head Nut M4	Écrous carrés M4	Tuerca cuadradas M4
M2	706 206	1	Zahnscheibe	Tooth lock washer	Rondelle	Arandela
M3	ZSB 332 705	1	Scheibe M3	Washer M3	Rondelle M3	Arandela M3
M4	ZSR 060 036	1	Flügelerschraube M3x6	Ta M3x6	bl M3x6	Ta M3x6
Teile eingebaut / parts assembled / pieces montez / piezas montar						
20	ZET 021 220	1	Trafo 230 V	Transformer 230 V	Transformateur 230 V	Transformador 230 V
	ZET 021 110	1	Trafo 120 V	Transformer 120 V	Transformateur 120 V	Transformador 120 V
21	ZES 052 091	1	Drehschalter	Switch	Interrupteur	Interruptor
22	162 491 SD	1	Steckdose Handgerät	Socket for handapparatus	Prise pour dispositif manuel	Toma de dispositivo manual
23	K2P 204 000	1	Kabel mit Öse	Cable with eyelet	Fil avec l'oeillet	Cable con el grillete
24	K2P 203 000	1	Kabel mit Kabelschuh	Cable lug	Fil avec cosse de câble	Cable U-forma
25	K1G 230	1	Anschlußkabel 230 V	Cable with plug 230 V	Cordon avec prise 230 V	Cable con enchufe 230 V
	1	1	Anschlußkabel 120 V	Cable with plug 120 V	Cordon avec prise 120 V	Cable con enchufe 120 V
S5	ZSR G13 519	4	Blechschrabe	Sheet Screw	Vis a tole	Tornillo de chapa
M5	ZMU 990 003	1	6-Kantmutter M10x1	Hexagonal Nut M10x1	Ecrou 6 pans M10x1	Tuerca de 6 lados M10x1

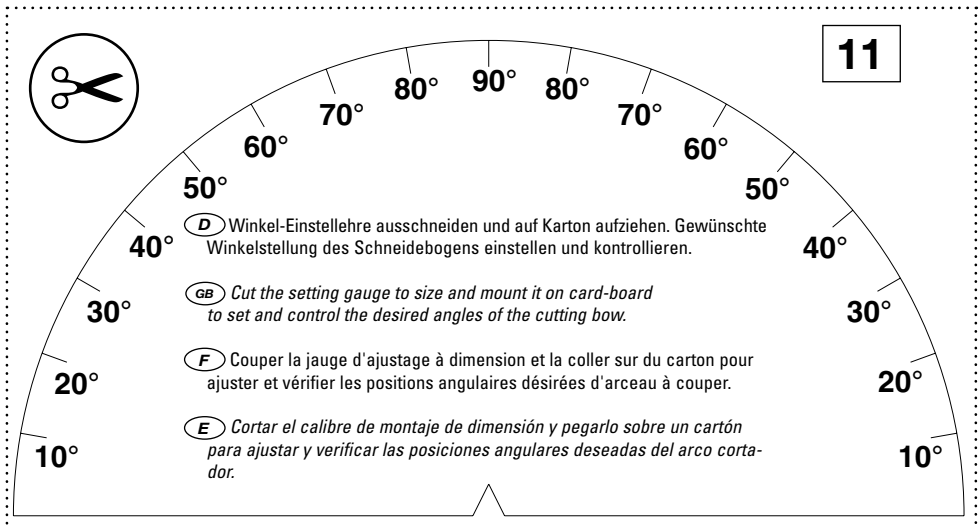
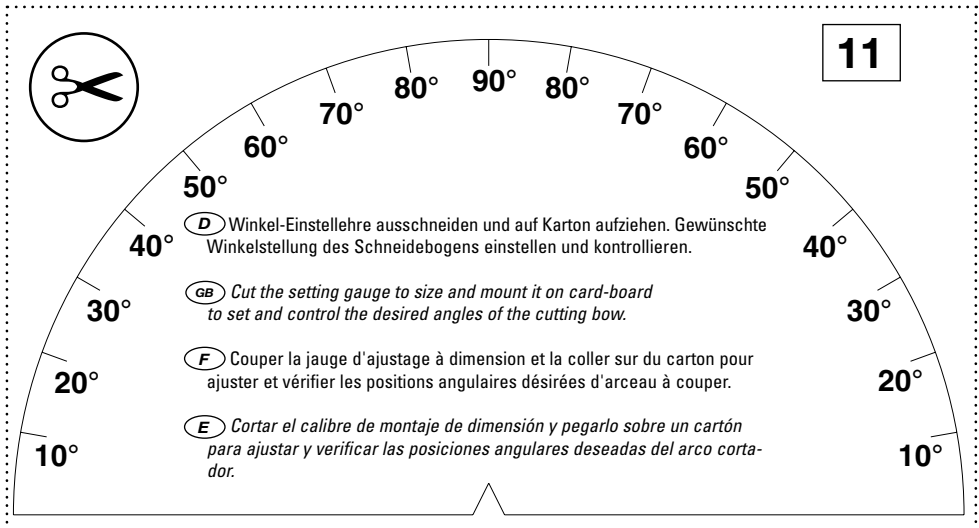


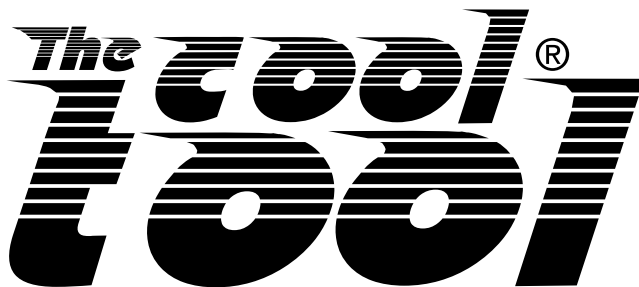
Pos.	Art.	Stk/pcs	Benennung	Description	Description	Descripcion
1	G1A 000 010	1	Tisch	Table	Tableau	Mesa
2	G1A 000 020	1	Deckel	Cover	Couvercle	Tapa
3	G1A 000 040	1	Bügel	Bow	Archet	Arco de corte
4	2054-03	1	Führungsrohr	Guiding Pipe	Tube Conducteur	Tube Conductor
5	2054-02	1	Spannbügel	Clamp clip	Archet de fixation	Arquillo
6	G1A 000 050	2	Lasche	Bracket	Jumelle	Brida de unión
7	G1A 0000 30	1	Klemmstück	Clamp pad	Piece de serrage	Pieza de sujeción
8	2054-07	1	Isolationshülse	Isolation sleeve	Coquille d'isolation	Cáscara de aislamiento
9	ZGF 170 010	1	Drehknopf	Knob	Bouton	Boton
10	518 653 00	1	Schutzstopfen	Plug	Bouchon fileté	Clavija
11			Winkel-Einstellehre	Setting gauge	Jauge d'ajustage à dimension	Calibre de montaje de dimensión
12	ZED 301 000	~1 m	Stahldraht 1 mm	Steel wire 1 mm	Fil en acier 1 mm	Alambre de acero 1 mm
13	ZED 300 500	~1 m	Stahldraht 0,5 mm	Steel wire 0.5 mm	Fil en acier 0,5 mm	Alambre de acero 0,5 mm
14	166 EP	4	Elastikpuffer	Slip stoppers	Anti-glissement	Anti deslizarse
A			Untere Drahtfixierung	Bottom wire clamp	Serre-fil inférieur	Sujeta-alambre inferior
B			Obere Drahtfixierung	Top wire clamp	Serre-fil supérieur	Sujeta-alambre superior
C			Nut für Gehrungswinkel und Längsansschlag	Groove for mitre fence and length stop	Rainure pour guide d'onglet et butée parallèle	Ranura para dispositivo de corte circular
D			Nut für Kreisschneidevorrichtung	Groove for circular cutting device	Rainure pour dispositif de coupe circulaire	Ranura para dispositivo de corte circular
S1	G1A 010 000	1	Klemmschraube 160 mm	Clamping screw 160 mm	Vis de serrage 160 mm	Tornillo de sujeción 160 mm
S2	MTG 627 515	1	Schraube für Spannbügel	Screw for clamp clip	Vis pour archet de fixation	Tornillo para arquillo
S3	ZSR M40 425	4	Schraube M4x25	Screw M4x25	Vis M4x25	Tornillo M4x25
S4	ZSR M40 406	1	Schraube M4x6	Screw M4x6	Vis M4x6	Tornillo M4x6
M1	ZMU 620 400	4	4-kant-Mutter M4	Square head Nut M4	Écrous carrés M4	Tuerca cuadradas M4
M2	706 206	1	Zahnscheibe	Tooth lock washer	Rondelle	Arandela
M3	ZSB 332 705	1	Scheibe M3	Washer M3	Rondelle M3	Arandela M3
M4	ZSR 060 036	1	Flügelsschraube M3x6	Ta M3x6	bl M3x6	Ta M3x6
Teile eingebaut / parts assembled / pieces montez / piezas montar						
20	ZET 021 220	1	Trafo 230 V	Transformer 230 V	Transformateur 230 V	Transformador 230 V
	ZET 021 110	1	Trafo 120 V	Transformer 120 V	Transformateur 120 V	Transformador 120 V
21	ZES 052 091	1	Drehschalter	Switch	Interrupteur	Interruptor
22	162 491 SD	1	Steckdose Handgerät	Socket for handapparatus	Prise pour dispositif manuel	Toma de dispositivo manual
23	K2P 204 000	1	Kabel mit Öse	Cable with eyelet	Fil avec l'oeillet	Cable con el grillete
24	K2P 203 000	1	Kabel mit Kabelschuh	Cable lug	Fil avec cosse de câble	Cable U-forma
25	K1G 230	1	Anschlußkabel 230 V	Cable with plug 230 V	Cordon avec prise 230 V	Cable con enchufe 230 V
	1	1	Anschlußkabel 120 V	Cable with plug 120 V	Cordon avec prise 120 V	Cable con enchufe 120 V
S5	ZSR G13 519	4	Blechschrabe	Sheet Screw	Vis a tole	Tornillo de chapa
M5	ZMU 990 003	1	6-Kantmutter M10x1	Hexagonal Nut M10x1	Ecrou 6 pans M10x1	Tuerca de 6 lados M10x1




Schraube fest anziehen
Tighten screw firmly
Serrer fermement la vis
Apriete firmemente el tornillo







www.thecooltool.com

**Modellbauwerkzeuge & Präzisionsmaschinen G.m.b.H.
Modelmaking & Precision Tools Ltd. Vienna / Austria
Fabriksgasse 15, A-2340 Mödling info@thecooltool.com
phone: +43-2236-892 666 fax: +43-2236-892666-18**

<http://www.thecooltool.com/videos/>