

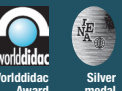
MADE IN AUSTRIA



Silver medal
Inventions Vienna



Médaille d'argent
Inventions Genève



Worlddidac
Award



Silver medal
Nuremberg

[FRÄS- & SÄGETISCH]

[MILLING AND SAWING TABLE]

[PLATEAU DE FRAISAGE / -SCIE CIRCULAIRE]

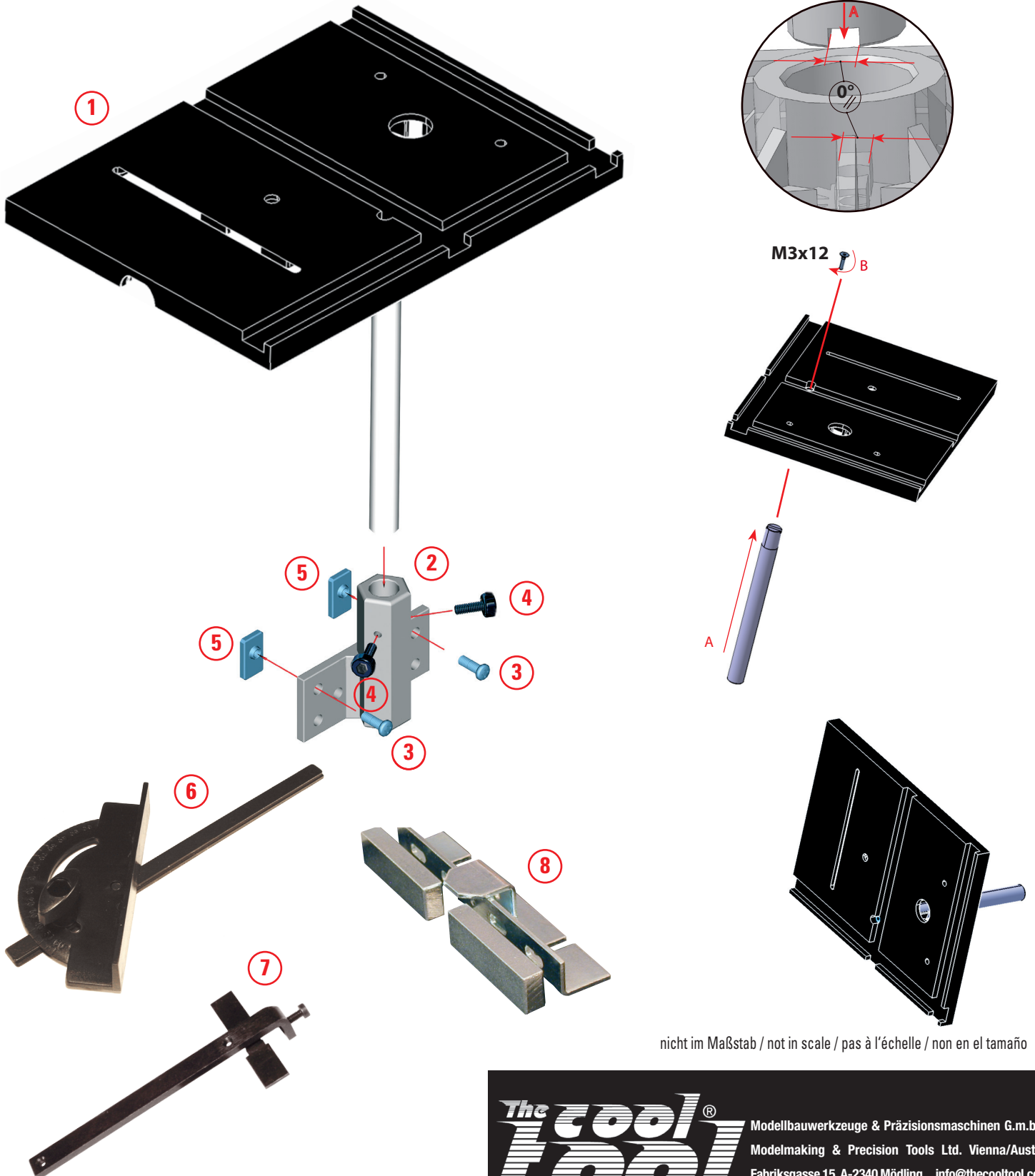
[MESA PARA FRESAR Y SERRAR]

[Art.No.: 162 330]

The TOOL[®]
QUALITY PRODUCT
MADE IN AUSTRIA

No.	Bezeichnung	Description	Désignation	Denominación	Art.-No.	Stück / pcs
1	Fräs- & Säge Tisch (200x150 mm)	Milling and Sawing table (200x150 mm)	Table de scie et de fraisage (200x150 mm)	Mesa para fressar (200x150 mm)	162 330 MH	1
2	Aufnahme	Mounting device	Fixation	Base	A1Z 330 500	1
3	Schraube M4x10	Screw M4x10	Vis M4x10	Tornillo M4x10	ZSR M40 410	2
4	Inbusschraube M4x6	Allen screw M4x6	Vis de inbus M4x6	Tornillo alen M4x6	ZSR M46 ISKT	2
5	Nutstein	Slot nut	Boulon en "T"	Pernos "T"	A1A 060 040	2
	Zubehör	Accessories	Accessoires	Accesorios		
6	Gehrungswinkel	Mitring fence	Guide d'onglet	Regla da inglete	162 330 GW	
7	Parallelanschlag	Length stop device	Butée longitudinale	Tope longitudinal	A1Z 330 400	
8	Präzisions Fräsanschlag	Precision milling attachment	Fixation de Fraisage	Tope de fresado de precisión	162 332	

162330T-Rev07-11-2006.xls



nicht im Maßstab / not in scale / pas à l'échelle / non en el tamaño