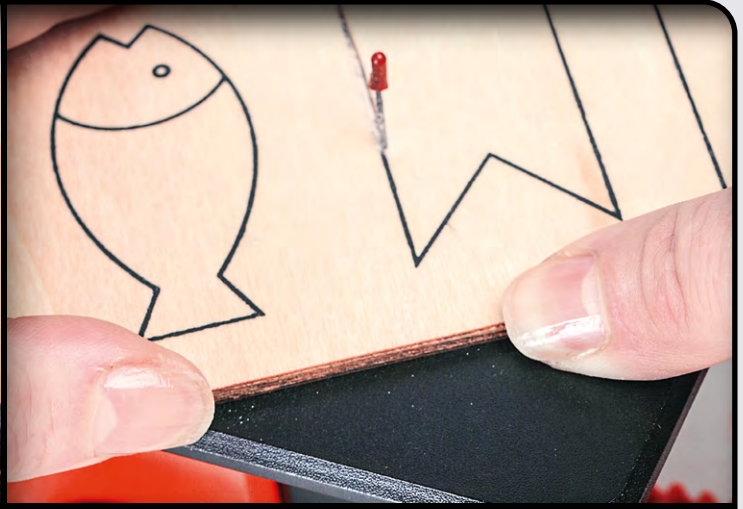
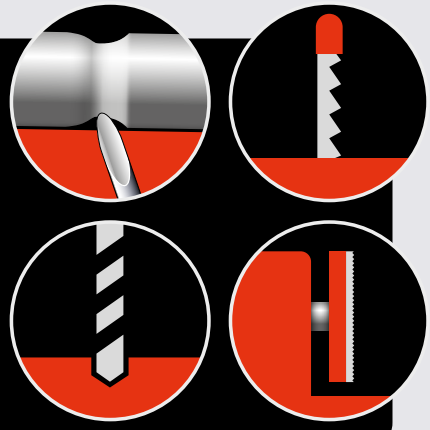


# PLAYmake

## 4 in 1 Workshop



## **ACHTUNG**

ELEKTRISCHER ANTRIEB. NICHT FÜR KINDER UNTER 3 JAHREN GEEIGNET. ERSTICKUNGSGEFAHR DURCH VERSCHLUCKBARE KLEINTEILE. BEINHÄLTET ZUBEHÖRTEILE MIT SCHARFEN KANTEN. DARF NUR UNTER AUFSICHT EINES ERWACHSENEN BEDIENT WERDEN. LANGE SCHNUR. STRANGULATIONSGEFAHR. SCHUTZBRILLE VERWENDEN.

- Geeignet für Kinder ab 6 Jahren
- Mit PLAYmake können verschiedene Gerätevarianten zusammengestellt werden
- PLAYmake ist ein mittels 14V Gleichstrommotor angetriebenes Gerät. Besondere Sorgfalt und Aufmerksamkeit sind somit angebracht
- Mit jeder der Aufbauvarianten kann man sich bei unsachgemäßer Handhabung verletzen
- Auf ein sauberes Arbeitsumfeld achten
- Vor Gebrauch von PLAYmake Bedienungsanleitung sorgfältig lesen und sich mit den Bauteilen der Produkte vertraut machen
- Beim Zusammenbau der Geräte Schritt für Schritt der Bedienungsanleitung folgen. Die Anleitung enthält wichtige Informationen und muss sorgfältig aufbewahrt werden
- Wenn PLAYmake montiert, zwischen den Gerätevarianten gewechselt oder das Gerät gereinigt wird, IMMER vorher das Gerät vom Stromnetz trennen
- PLAYmake darf nur mit dem beige packten 14V Netzteil verwendet werden
- Das 14V Netzteil ist KEIN Spielzeug
- 14V Netzteil nicht im Freien betreiben! Vor Feuchtigkeit schützen
- 14V Netzteil an der Ausgangsseite niemals mit anderen Transformatoren parallel schalten! Bei Beschädigung an Anschlussleitung, Stecker oder Gehäuse darf der Transformator nicht mehr weiter benutzt werden! Überprüfung und Anschluss der Geräte liegen in der Verantwortung der Aufsichtspersonen
- Eingespanntes Werkstück kann sich beim Arbeiten lösen
- Immer überprüfen, ob Werkzeug bzw. Werkstück fest eingespannt ist
- Niemals in rotierendes Werkzeug greifen
- Niemals in rotierendes Werkstück (Drehselhölzer etc.) greifen!
- Aufpassen, dass weder offene Kleidung (Ärmel etc.), noch Haare in die Nähe von rotierendem Werkzeug oder Werkstück kommen
- PLAYmake darf nur für beschriebene Arbeitsgänge verwendet werden
- Für PLAYmake nur Weichholz (Balsa, Linde, Pappelsperholz...) verwenden
- Anfallenden Holzstaub mit dem Staubsauger entfernen
- Vor dem geplanten Projekt mit Holzresten üben, um ein Gefühl für das Arbeiten mit Holz zu bekommen

Sollte ein Teil in dieser Packung fehlen oder defekt sein, so fordern Sie es bitte bei uns kostenlos an. Bitte nicht die Packung einsenden. Nur Absender und Teile-Nr. (siehe Stückliste der Bauanleitung) angeben bzw. das Teil beschreiben oder skizzieren. Bei technischen Teilen, wie beispielsweise Motoren, bitten wir Sie, uns diese zur Reparatur bzw. aus Gründen der Qualitätssicherung einzusenden. Der Inhalt kann je nach Vertriebsland variieren. Die Konformitätserklärung finden Sie unter: <http://www.thecooltool.com/rechtliches/>.

## **WARNING**

ELECTRIC TOY. NOT SUITABLE FOR CHILDREN UNDER 36 MONTHS. SMALL PARTS CAN BE SWALLOWED AND CAUSE RISK OF SUFFOCATION OR CHOKING. LONG CORD, STRANGULATION HAZARD. SHARP FUNCTIONAL EDGES AND POINTS, CUTTING HAZARD AND PUNCTURING HAZARD. TO BE USED UNDER THE DIRECT SUPERVISION OF AN ADULT. USE SAFETY GOGGLES.

- Suitable for use by children aged 6 years and older
- With PLAYmake you can setup different functions powered by a 14V DC motor
- Special care and attention are required when using power tools. Each machine can cause severe injuries if handled improperly. The machines are supplied with sharp tools. Handle these with caution to avoid injury
- Before using PLAYmake, read through the entire instruction manual and familiarize yourself with the parts of the product
- Follow all instructions and precautions carefully
- Instructions for parents are included and must be observed. The manual must be retained since it contains important information
- The 14V adaptor/power supply is not a toy
- Never connect the 14V adaptor output in parallel with other power supplies! If electrical cable, plug or case of the power supply is damaged discontinuing using PLAYmake immediately! The supervisor bears the responsibility for checking and hooking up the devices
- Be sure to ALWAYS disconnect plug from the power supply before assembling, changing from one tool to the another and cleaning with liquids. As with all electric products, precautions should be taken during handling and use to prevent electric shock
- PLAYmake must only be used with the included 14V adaptor
- Do not use 14V adaptor outdoors! To be kept dry
- Do not abuse PLAYmake or use it for tasks other than the tasks described in this instruction manual
- The workpiece can fly out of the chuck when being used
- Always make sure that the tools and workpieces are properly secured
- Never touch the revolving workpiece with any part of your body
- Keep hair and clothing well away from moving parts
- Keep workplace clean and tidy
- Do not use PLAYmake with any material other than wood. Soft wood recommended (balsa, bass wood, poplar plywood)
- Keep PLAYmake in good working order by removing accumulated wood dust with a vacuum cleaner
- Practice with scrap pieces of wood before starting a project. This will help to get the feeling of working with wood for better results

Should any part in this box be defective or missing, please send your request to us for a free replacement. Do not send the box. Just your name and address, the part number (see spare parts list of the assembly manual) or a small drawing. Please send us any technical parts such as motors, for repair and quality assurance reasons. The content may vary in different countries. Declaration of conformity: <http://www.thecooltool.com/en/legal/>.

## **ATTENTION**

MOTEUR ÉLECTRIQUE. NE CONVIENT PAS AUX ENFANTS DE MOINS DE 36 MOIS. DANGER D'ÉTOUFFEMENT. PRÉSENCE DE PETITES PIÈCES SUSCEPTIBLES D'ÊTRE INGÉRÉES. DANGER DE STRANGULATION. PRÉSENCE D'UNE LONGUE CORDE. PRÉSENCE DE BORDS FONCTIONNELS COUPANTS DANGEREUX. PRÉSENCE DE POINTES FONCTIONNELLES ACÉRÉES: À UTILISER SOUS LA SURVEILLANCE TRÈS RAPPROCHÉE D'UN ADULTE ! UTILISEZ LES LUNETTES PROTECTRICES.

- PLAYmake est construit pour les enfants plus de 6 ans
- PLAYmake est une système modulaire pour 4 fonctions différentes entrainement par un moteur 14V courant continu
- PlayMat est équipée d'outils tranchants et peuvent dans certains cas provoquer des coupures graves
- Ce produit est un outil puissant, c'est pourquoi nous vous recommandons prudence et attention lors de son utilisation.
- Avant d'utiliser PLAYmake assurez-vous d'avoir lu entièrement la notice d'utilisation et de vous être familiarisé avec les différentes parties constituant la machine. Ne pas respecter ces instructions peut exposer les utilisateurs à des risques de blessures ou coupures
- Veuillez par ailleurs à suivre toutes les instructions à la lettre
- Ne laissez jamais travailler les enfants sans surveillance!
- TOUJOURS vérifiez que la prise du transformateur est débranchée lors des changements d'outils et autres émoutages et les nettoyez avec des fluides
- PLAYmake ne doit être utilisé qu'avec le 14V transformateur inclus
- Le transformateur n'est pas un jouet et ne doit pas être utilisé à l'extérieur
- Ne pas sortir du cadre des utilisations pour lesquelles PLAYmake est destiné
- Nous vous rappelons que PLAYmake est exclusivement destiné au travail du bois (recommandé: balsa, tilleul, peuplier). Vous ne devez pas utiliser d'autres matériaux
- L'outil en place peut être projeté hors de la machine en cours de travail.
- Vérifiez toujours si l'outil et la pièce à usiner sont solidement serrés!
- Ne touchez jamais l'outil en rotation
- Ne touchez jamais une pièce en rotation (bois de tournage...)
- Veillez à tenir éloignés de l'outil ou de la pièce en rotation les vêtements lâches (manches...) et les cheveux
- La place d'utilisation doit rester propre
- Poussière et copeaux de bois ne doivent pas nuire au bon fonctionnement de PLAYmake, veillez donc à les évacuer régulièrement avec le moyen de votre choix

S'il manquait une pièce dans cette boîte ou si un accessoire était défectueux, veuillez nous demander son remplacement. Ne retournez pas la boîte, mais indiquez le numéro de la pièce (voir liste des pièces détachées du mode d'emploi) ou décrivez ou dessinez-nous la pièce. En ce qui concerne les pièces techniques, par exemple moteurs, nous vous demandons, pour des raisons de garantie de qualité, de nous les envoyer pour réparation. Le contenu peut varier en différent pays. Déclaration de conformité européenne: <http://www.thecooltool.com/en/legal/>.

## ¡AVISO!

MOTOR ELÉCTRICO. INADECUADO PARA NIÑOS BAJO DE 3 AÑOS. PARTES PEQUEÑAS INCLUIDAS PUEDEN SER UN RIESGO DE ASFIXIA. LOS PARTES ACCESORIOS INCLUYEN PARTES PUNTIAGUDAS Y PARTES CON RIESGO DE CORTAR. SOLAMENTE DEJA USAR DEBAJO DE LA SUPERVISIÓN DE UN ADULTO. RIESGO DE ESTRANGULACIÓN CON EL CABLE DE ELECTRICIDAD. ¡UTILIZAR GAFAS PROTECTORAS!

- Adecuado para niños de 6 años y más
- Con PLAYmake se pueden construir 4 máquinas diferentes
- PLAYmake está a una máquina accionado con un motor 14 V corriente continua. Por eso siempre trabajen con atención
- Con cada máquina está posible de dañar en el caso de uso incorrecto
- Antes de usar PLAYmake leer todas las instrucciones y familiarizar con todas las partes del producto
- Durante el montaje siempre cumplir las instrucciones del manual paso a paso. El manual incluye informaciones importantes y necesita de estar conservado apropiadamente
- Durante el montaje de PLAYmake, el cambio entre los diferentes tipos de máquinas o la máquina esta limpiado, ¡SIEMPRE!, desconectar la máquina de la red eléctrica
- PLAYmake solamente debe usar con el conector de 14V incluido
- ¡El conector de 14V NO está un juguete
- ¡El conector de 14V no puede usar en el exterior! Proteger el conector contra humedad!
- El conector de 14 V nunca puede ser conectado con otros transformadores en un circuito paralelo. En el caso el cable eléctrico, el conector o la casa del transformador está dañado no puede usar el transformador más. El usuario tiene la responsabilidad de controlar y conectar el producto
- La herramienta fijada puede desprenderse de la máquina durante el trabajo
- ¡Siempre conviene controlar si la herramienta y el material están fijados adecuadamente
- ¡Nunca tocar el material que está rotando (madera para tornerar, ...)
- ¡Prestar cuidado a que instrumentaria o cableo suelto no se hallen demasiado cerca de la herramienta y del material
- Con cada una de las máquinas corre peligro herirse al servirse de ellas inadecuadamente
- PLAYmake solamente puede ser usado para los procesos explicados en el manual
- Para PLAYmake solamente usa madera blanda (madera de balsa, tilo, contrachapado de álamo, ...)
- Como todas las máquinas, también PLAYmake debe ser limpiada y lubricada regularmente
- Antes de empezar con un proyecto realiza un corte de prueba en un trozo de madera de desecho

En caso de faltar alguna pieza o de resultar defectuosa, rogamos efectuar el reclamo correspondiente a la dirección indicada sin costos adicionales. Por favor no mande el paquete. Solamente describa o diagrama la parte o indica su dirección y el número en la misma (véase la lista de piezas y las instrucciones de armado). Si fuese necesario efectuar una reparación, y por motivos del control de calidad, sírvase remitir al fabricante las piezas técnicas tales como los motores. El contenido puede variar dependiendo del país. Declaración de conformidad: <http://www.thecooltool.com/en/legal/>.

## 警告!

この電動玩具は36か月未満のお子様には適していません。小さな部品を飲み込むと窒息の危険があります。長いコードにより首が絞まる危険性があります。また、部品には尖った部分や鋭利な箇所があり、切り傷や刺し傷の危険があります。必ず大人の監督の下で使用してください。安全のため、保護メガネを使用してください。

- 6歳以上のお子様が使用できます。
- PLAYmakeは4VDCモーターで稼働し、4つの機能をお楽しみいただけます。
- PLAYmakeを使用する際は、特別な注意と配慮が必要です。各機械を誤った方法で使用すると、重傷を負う可能性があります。機械には鋭利な工具が付属しています。怪我をしないよう注意して取り扱ってください。
- PLAYmakeを使用する前に取扱説明書全体をよく読み、製品の各部をよく理解してください。
- すべての指示と注意事項をお守りください。
- 保護者向けの指示も含まれていますので必ず従ってください。取扱説明書には重要な情報が含まれているため保管してください。
- 14Vアダプター/電源はおもちゃではありません。
- 14Vアダプター出力を他の電源と並列に接続しないでください。電源ケーブル、プラグ、または部品が破損している場合は、PLAYmakeの使用を直ちに中止してください。
- 組み立て、工具の交換、水洗いによる清掃を行う前には、必ず電源プラグを抜いてください。使用時には「充電部を露出させないこと」「むやみに露出した充電部に近づかないこと」など感電の予防対策をしてください。
- PLAYmakeは付属の14Vアダプターのみで使用してください。
- 14Vアダプターを屋外で使用しないでください。常に乾燥した状態で保管してください。
- PLAYmakeを乱雑に使用したり、取扱説明書に記載されている用途以外に使用しないでください。
- 使用中に木材が機械から飛び出す可能性があります。
- 本体と木材が適切に固定されていることを常に確認してください。
- 回転する木材に身体のかかる部分が絶対に触れないようにしてください。
- 髪の毛や衣服を可動部分から遠ざけてください。
- PLAYmakeを使用する際はは整頓された場所でおこなってください。
- PLAYmakeは木材以外の素材には使用しないでください。軟木材（バルサ材、パルウッド、ポプラ合板）が推奨されます。
- 掃除機で蓄積した木くずを取り除き、PLAYmakeを良好な状態に保ってください。
- 木材を扱う感覚をつかむために、端材を利用して練習することをおすすめします。

この箱の中の部品に欠陥や不足がある場合は、当社までご連絡ください。

お名前とご住所、部品番号（組み立てマニュアルのスペアパーツリストを参照）、または小さな図面のみをお送りください。モーターなどの技術部品は、修理や品質保証のために当社にお送りください。内容は国によって異なる場合があります。適合宣言<http://www.thecooltool.com/en/legal/>。

## 警告

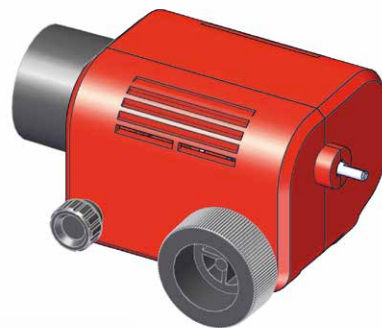
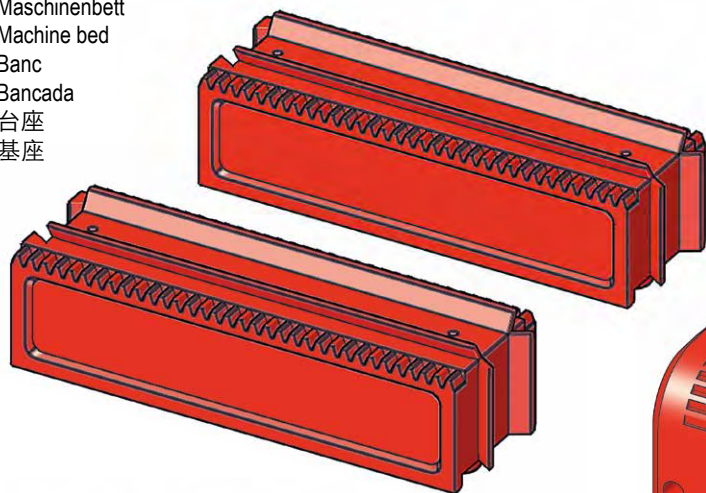
电动玩具。  
36个月以下儿童不宜。  
小的零件被吞食，  
有窒息风险。  
长绳子，有被勒死的风险。  
锐利的功能点，  
有切割和穿刺风险。  
须在一个成人的直接监护下使用。  
须使用防护眼镜。

- 只适用于6岁及以上的儿童。
  - 使用 PLAYmake（此设备）你可以设置不同的功能，14V 直流电机。
  - 使用电动工具时要特别小心。如果操作不当，每台机器都可能造成严重伤害。这些机器配有锋利的工具。小心处理，以免受伤。
  - 在使用 PLAYmake（此设备）之前，请通读整个使用手册，并熟悉产品的各个部分。
  - 请仔细阅读所有说明和注意事项。
  - 内含对父母的指示，请务必遵守。手册必须保留，因为它包含了重要的信息。
  - 14V 适配器/电源不是玩具。
  - 切勿将 14V 适配器输出与其他电源并联!如果电线、插头或电源盒损坏，请立即停止使用 PLAYmake（此设备）! 主管负责检查和连接设备!!
  - 在组装前一定要断开电源插头，更换工具，用液体清洗。与所有电气产品一样，在操作和使用过程中应采取预防措施，以防止触电。
  - PLAYmake（此设备）只能与 14V 适配器一起使用
  - 不要在户外使用 14V 适配器!保持干燥!
  - 不要滥用 PLAYmake（此设备）或将其用于本说明书所述任务以外的事项。
  - 工件在使用过程中可能会飞出卡盘
  - 一定要确保工具和工件合理安置
  - 不要用身体任何部位接触旋转工件
  - 保持头发和衣服远离活动部件
  - 保持工作环境整洁
  - 不要使用除木材以外的任何材料。推荐使用软木（巴尔沙、鲈鱼木、杨木胶合板）
  - 使用吸尘器清除积聚的木屑，保持游戏垫良好的工作状态
  - 在开始一个项目之前，先用小块的木头练习。
- 这将有助于获得更好的效果。

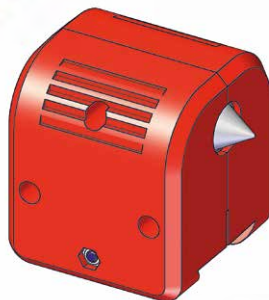
如果这个箱子里有任何部件有缺陷或被丢失，请向我们提出免费更换的要求。无需寄回这个盒子，只要将你的名字、地址和零件编号（见装配手册的备件清单）或一个小图纸寄给我们。由于维修和质量保证需要，技术部件（如马达）须寄给我们。具体内容可能因国家而异。符合声明: <http://www.thecooltool.com/en/legal/>。



Maschinenbett  
Machine bed  
Banc  
Bancada  
台座  
基座



Motor  
Motor  
Moteur  
Motor  
モーター  
马达



Reitstock  
Tailstock  
Poupée mobile  
Contrapunta  
テールストック  
尾座



Bohrtisch  
Drilling table  
Plaque percée  
Plato taladrado  
掘削テーブル  
钻台面



Stichsäge Tisch  
Jig-saw table  
Table de scie  
Mesa de la sierra  
ジグソーテーブル  
线锯台面

Drechselaufage  
Woodturning support  
Support de tournage  
Soporte del torno  
彫刻刀ホルダー  
木车刀刀座

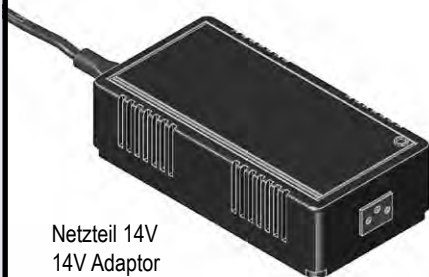


Schlitten  
Slide  
Chariot  
Carro  
スライド台  
滑块



Stichsägegehäuse  
Jig-saw casing  
Boite de scie  
Caja de la sierra  
ジグソーケース  
线锯盒

Netzteil 14V  
14V Adaptor  
14V Transformateur  
14V Transformador  
14V アダプター  
14V 変圧器





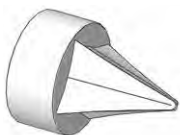
Zentrumsfinder  
Centre finder  
Calibre de centrage  
Para localizar centro  
センターファインダー  
中心定位尺



Sägeblatt  
Saw blade  
Lame de scie  
Hoja de la sierra  
鋸刃  
鋸条



Bohrer  
Drill  
Méche  
Broca  
ドリル  
钻头



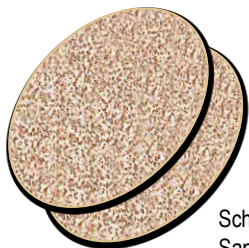
Mitnehmerspitze  
Driver centre  
Entraineur  
Punta de arrastre  
ドライバーセンター  
中心动轮



Exzenter  
Eccentric  
Excentrique  
Excéntrica  
偏心軸  
偏心輪



Drechselmesser  
Turning chisel  
Outil de tournage  
Gubia  
彫刻刀  
木车刀



Schleifpapier  
Sanding paper  
Disques abrasifs  
Papel de lijar  
サンドペーパー  
砂紙



Schraubendreher  
Screwdriver  
Tourne-vis  
Destornillador  
ドライバー  
螺丝刀



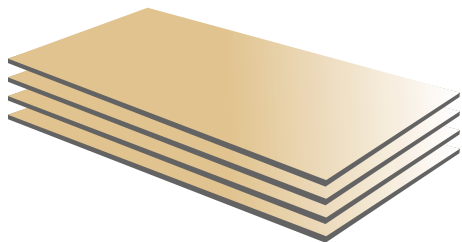
Abdeckung für Schleifteller  
Sand cover  
Capot protecteur pour ponceuse  
Funda protectora para lijadora  
サンドカバー  
砂盘盖



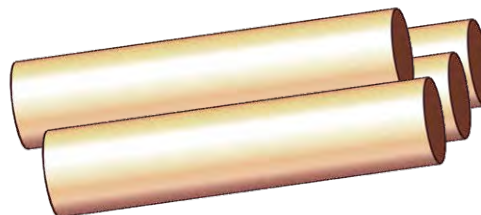
**WARNING:**  
CHOKING HAZARD – Small parts. Not for children under 3 years.



**WARNING:**  
Sharp functional edges and points.

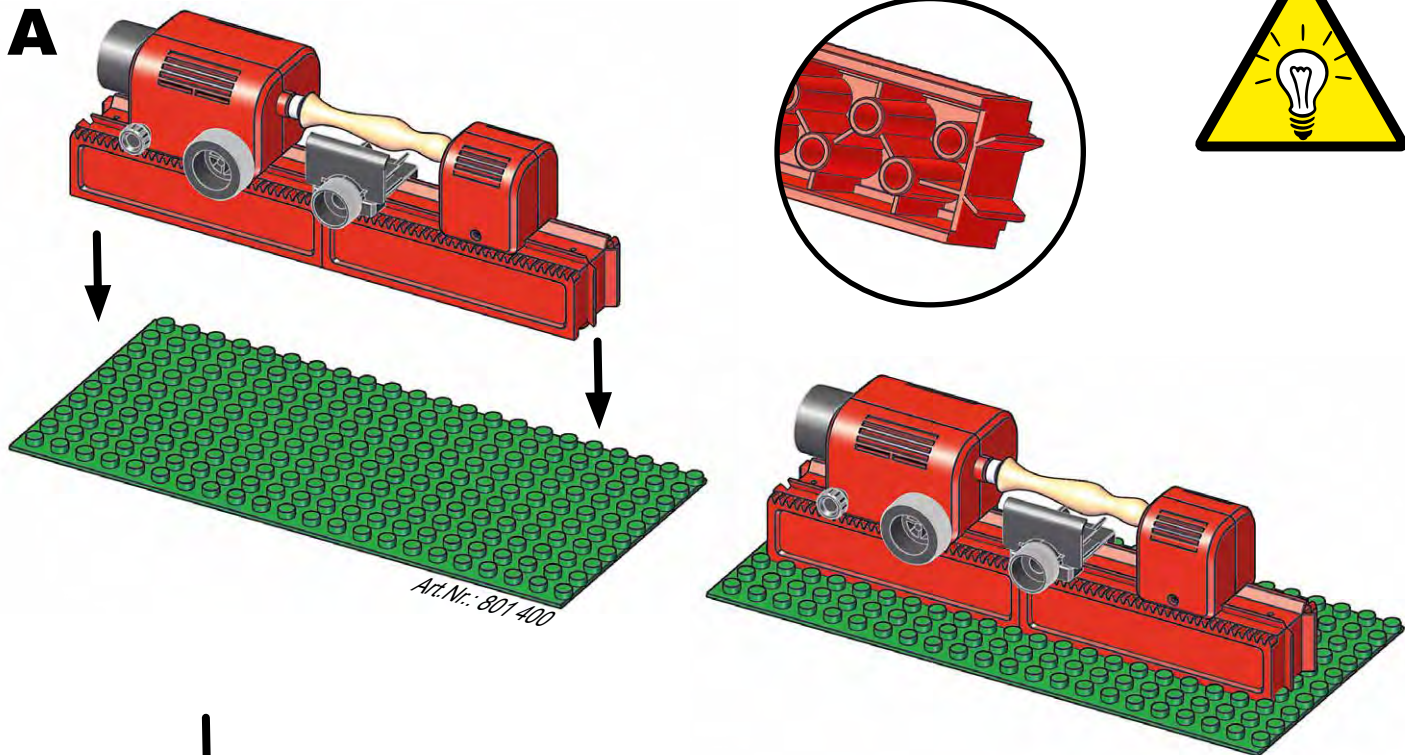
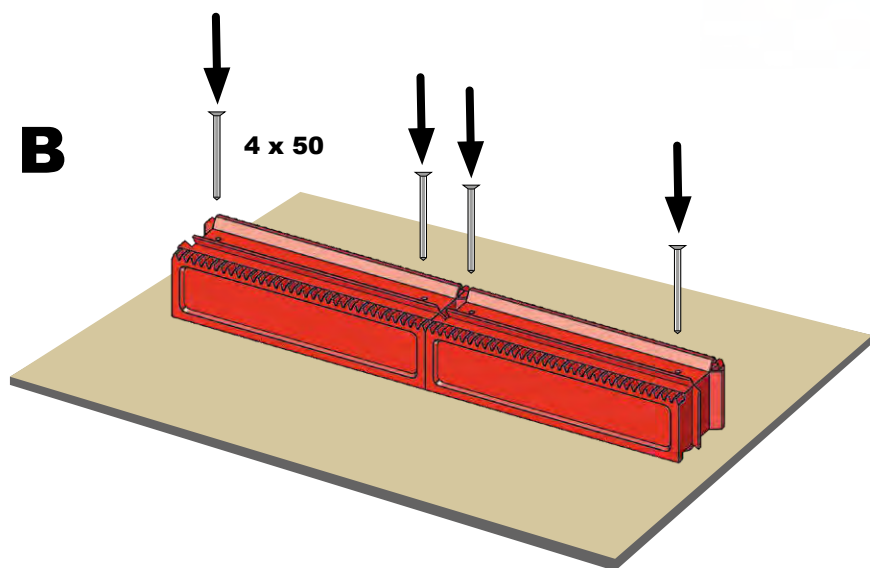


Pappelsperholz  
Poplar plywood  
Contre-plaqué de peuplier  
Contrachapado de álamo  
ポプラ合板  
楊木膠合板



Lindenrundholz  
Basswood  
Tilleul  
Tilo  
バスウッド  
椴木

ホルムアルデヒド放出試験証明書ポプラ合板:  
<https://www.thecooltool.com/en/legal/>

**A****B**

**Montageplatten nicht enthalten**  
**Mounting plates optional**  
**Plaques de montage en option**  
**Opcional las placas de base**

取り付けプレートは付属していません  
 固定底板 选配件

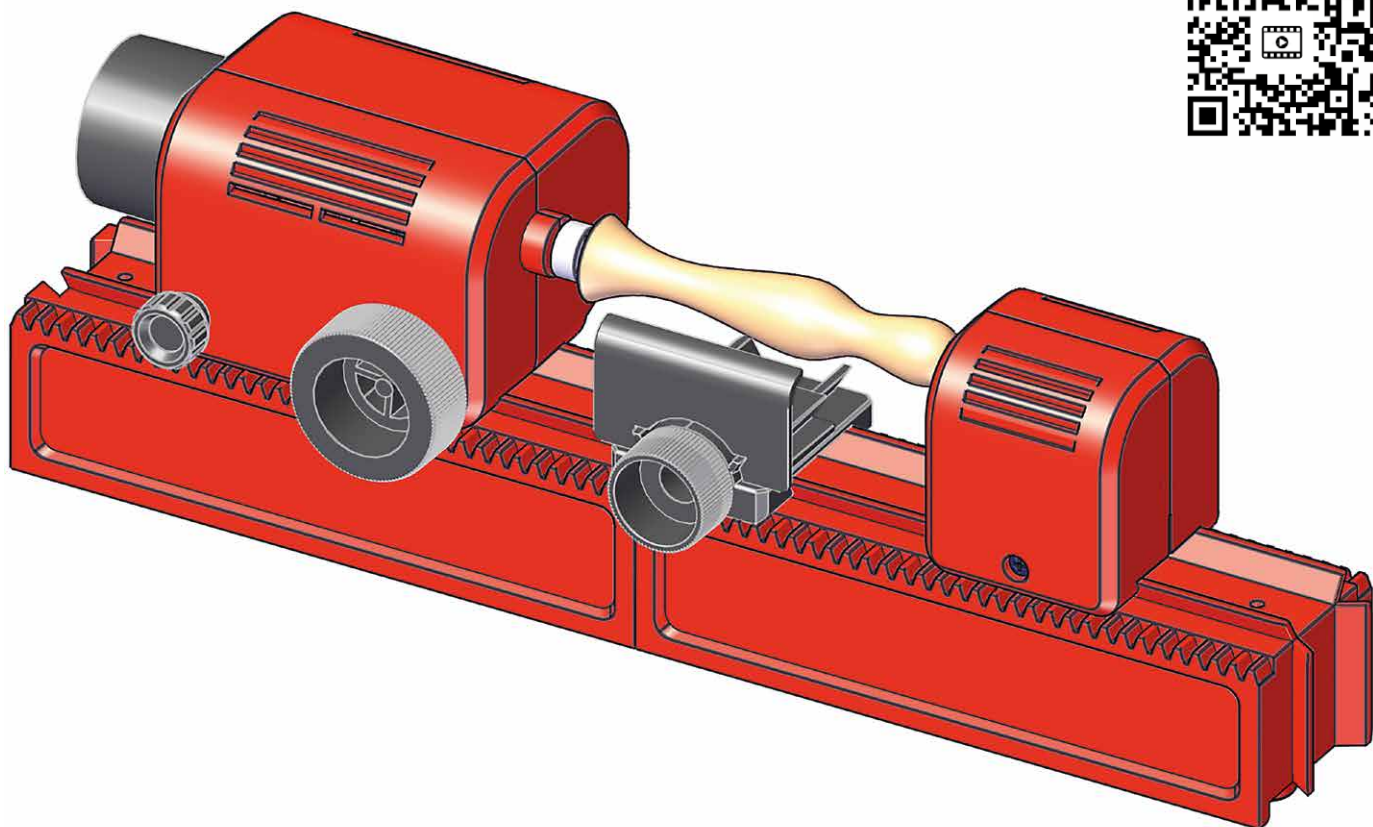


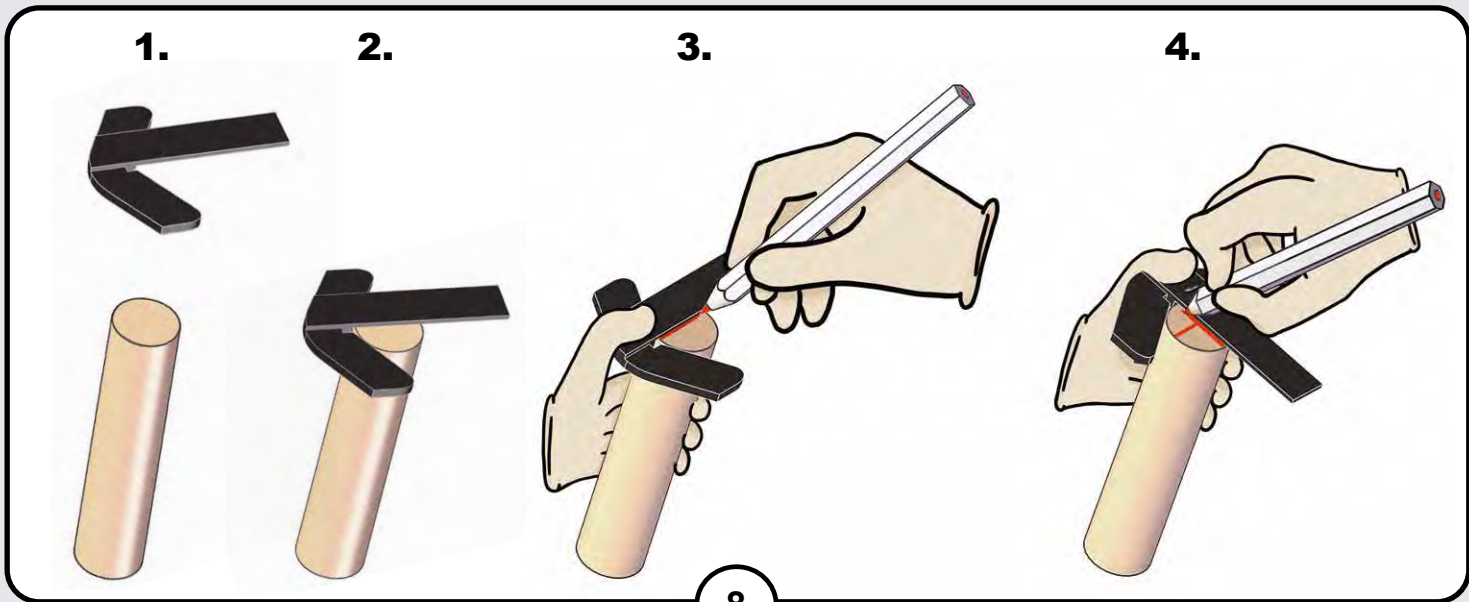
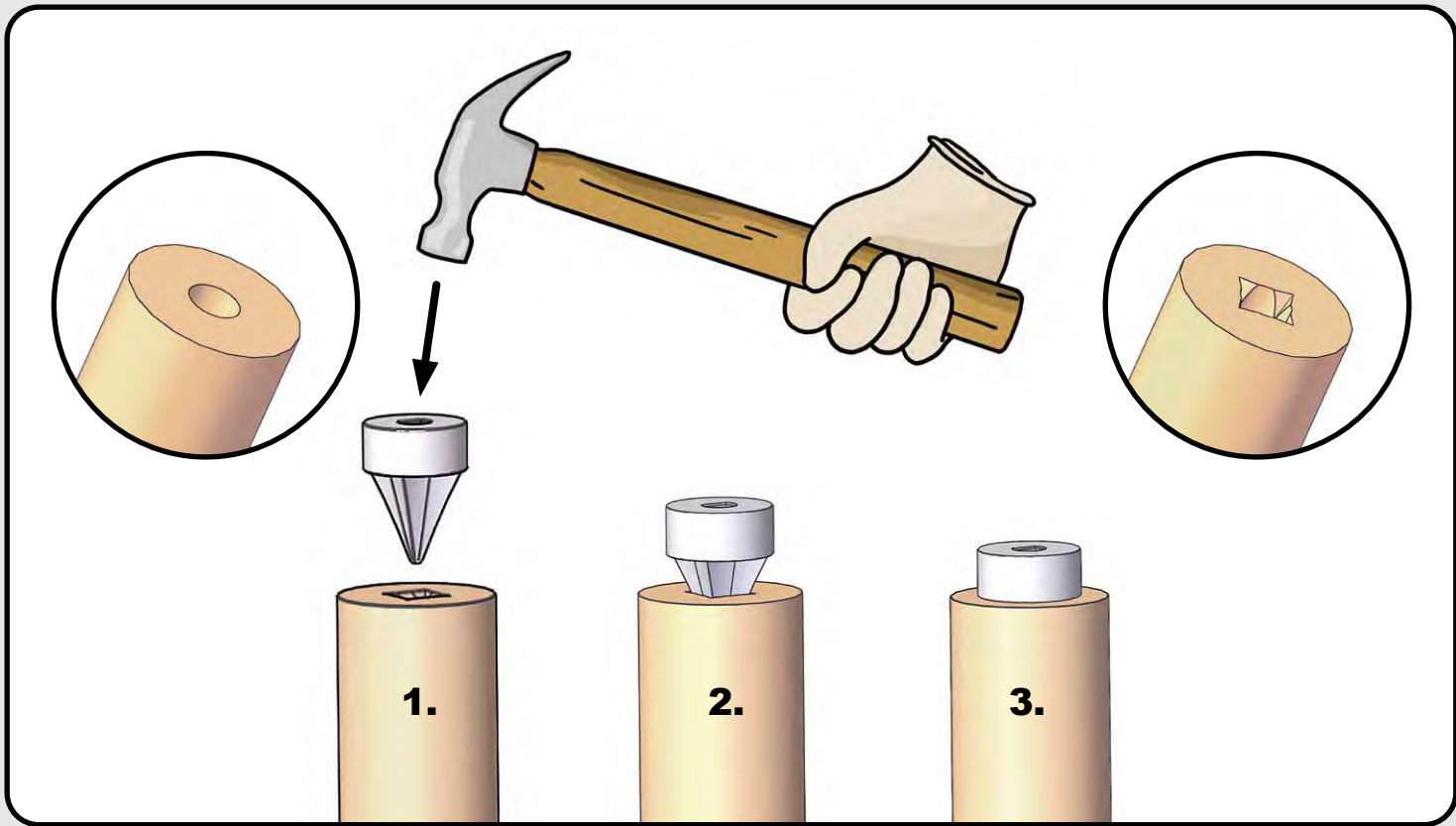
# PLAYmake



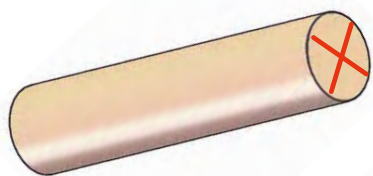
**Drehselbank**  
**Woodturning lathe**  
**Tour à bois**

**Torno de madera**  
**木工旋盤**  
**木车床**

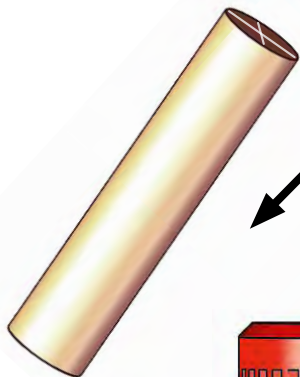
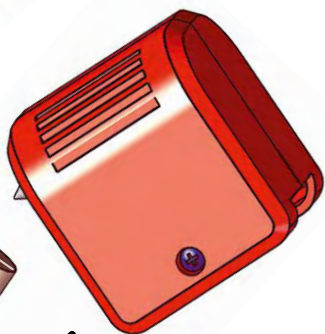








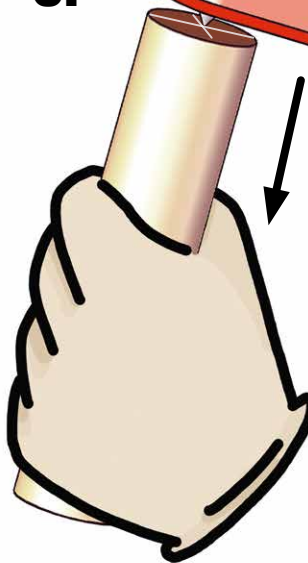
1.

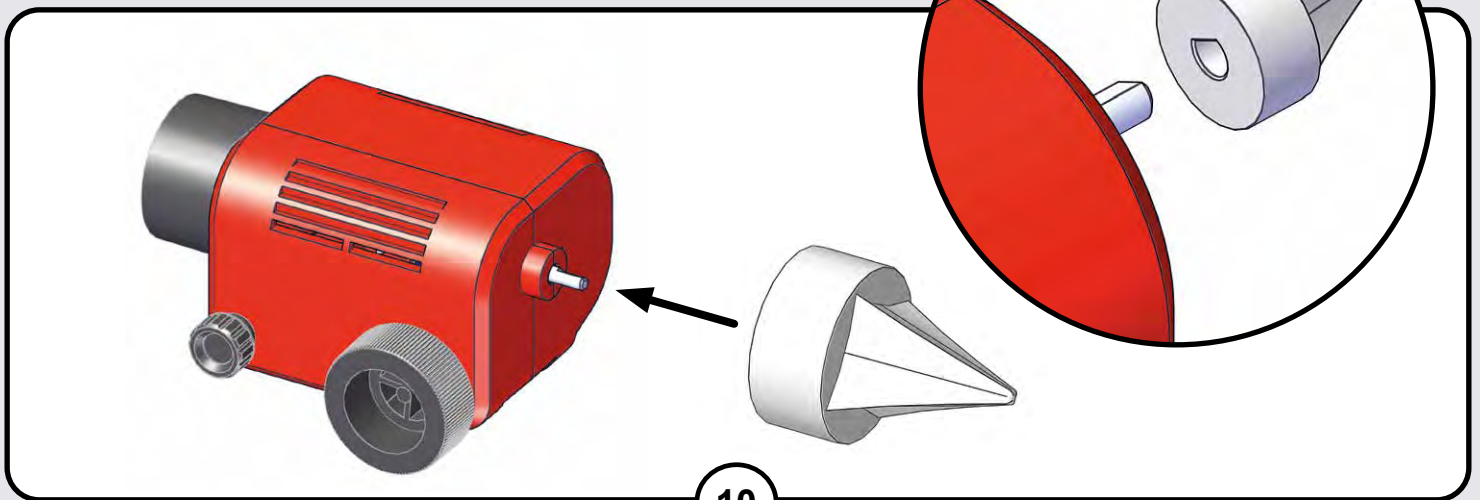
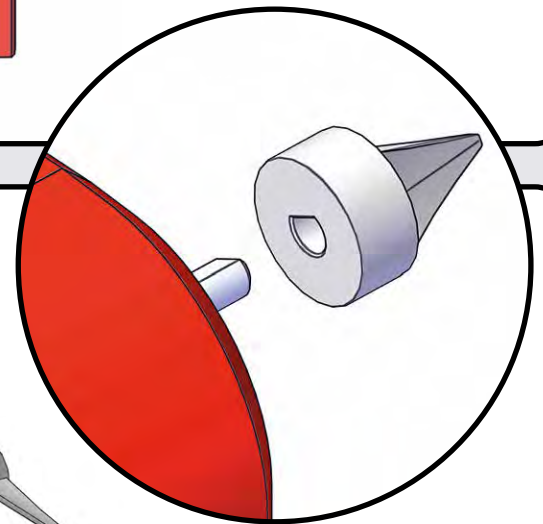
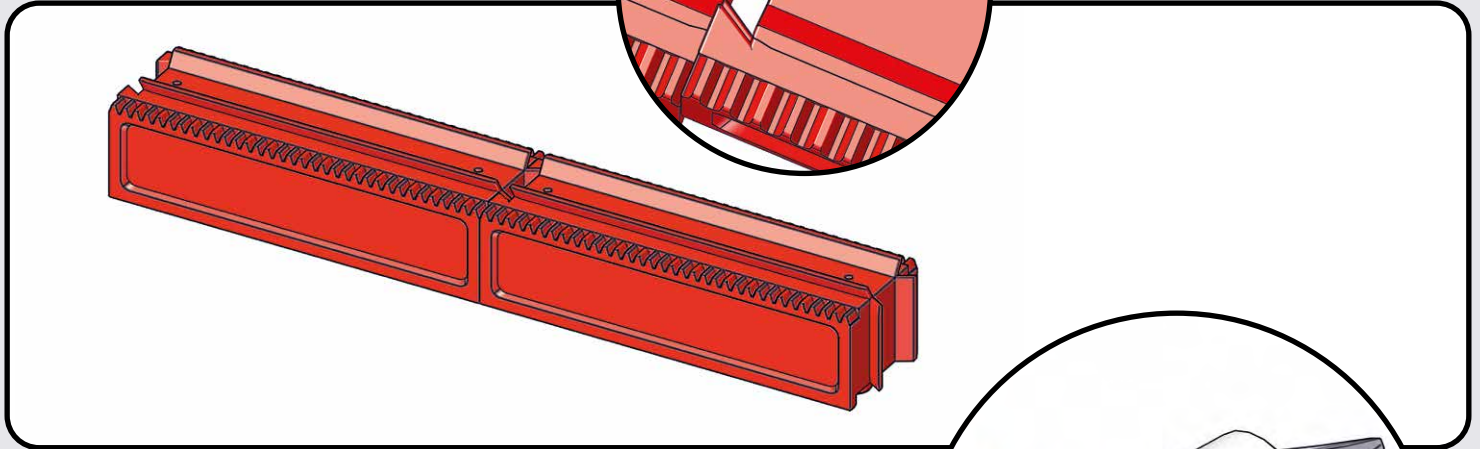
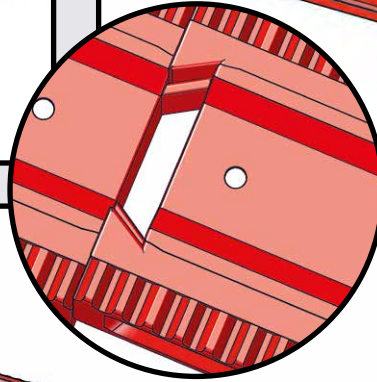
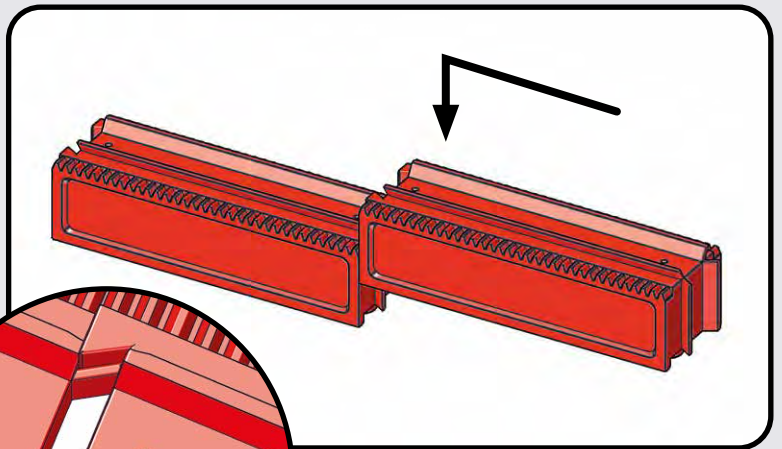
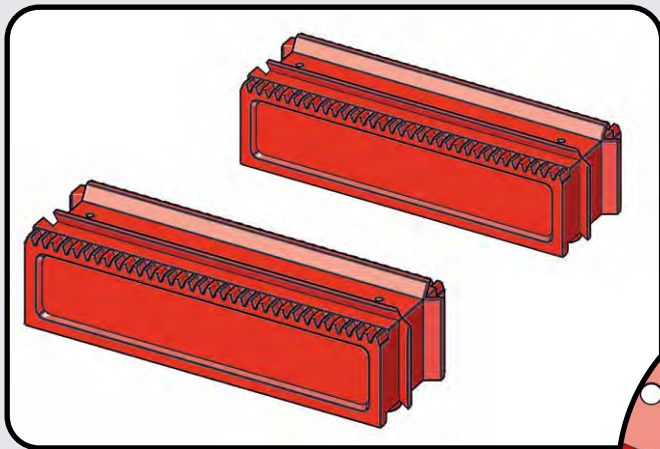


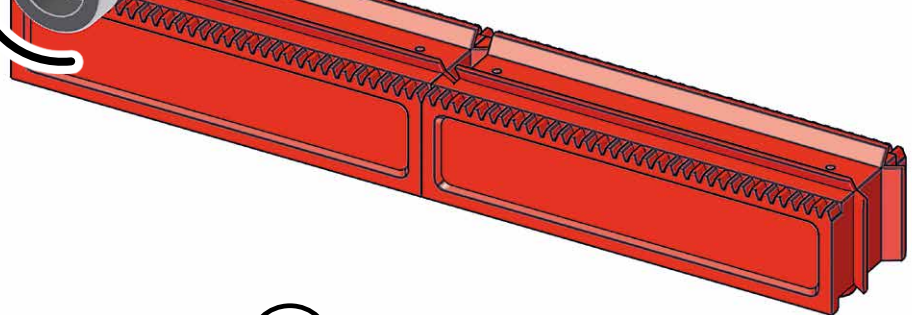
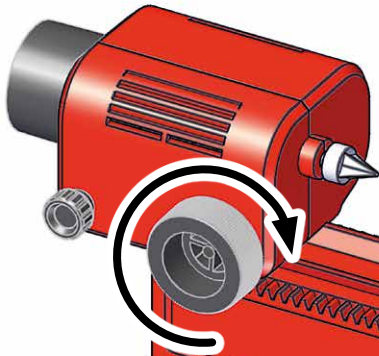
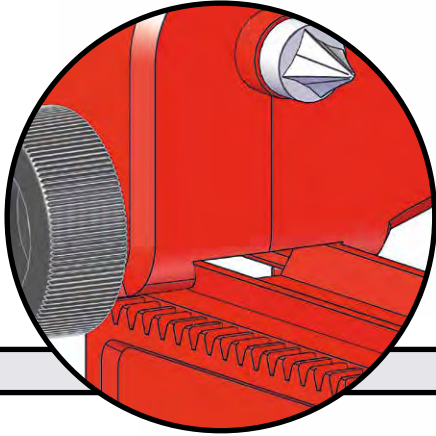
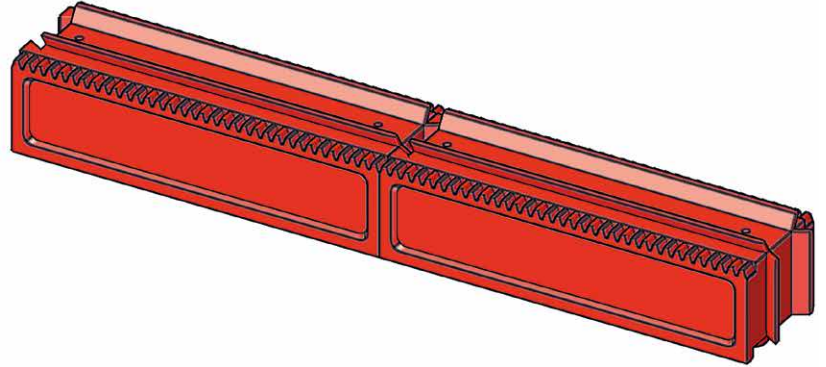
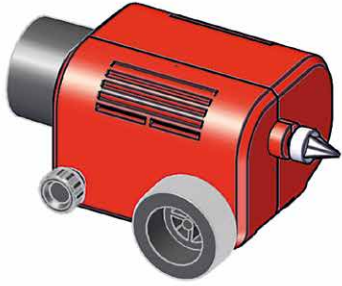
2.



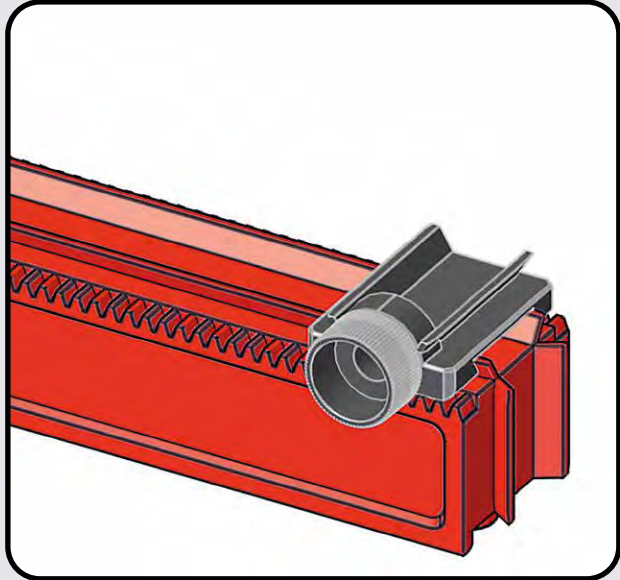
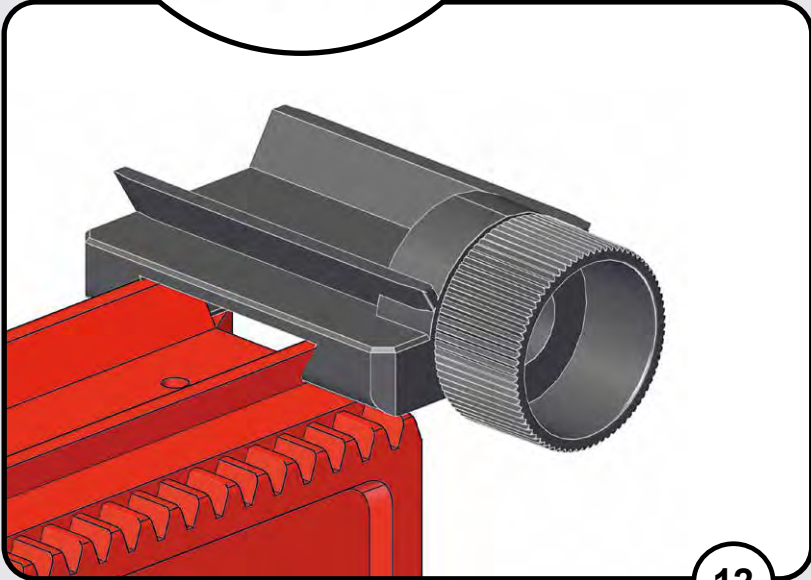
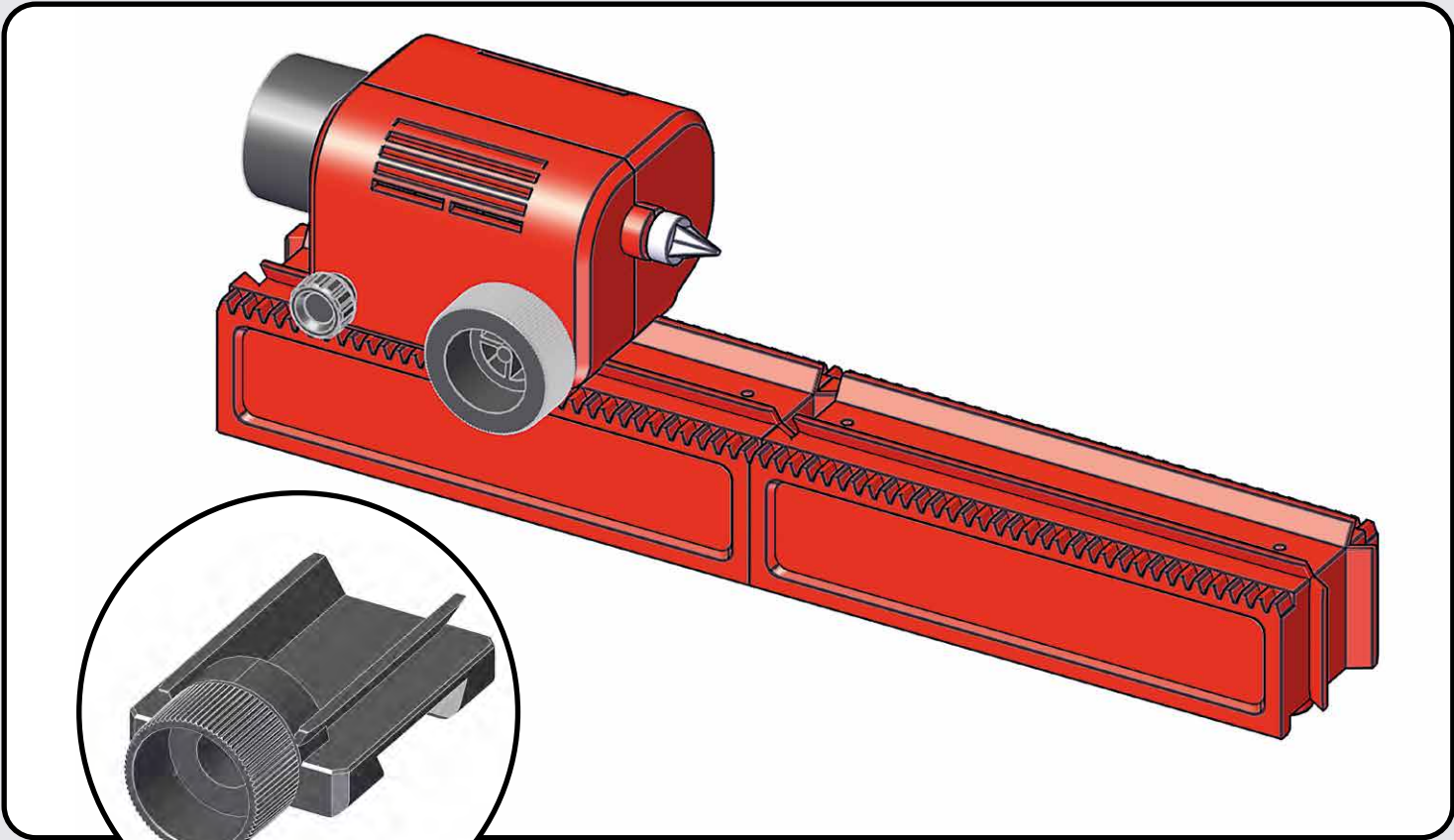
3.

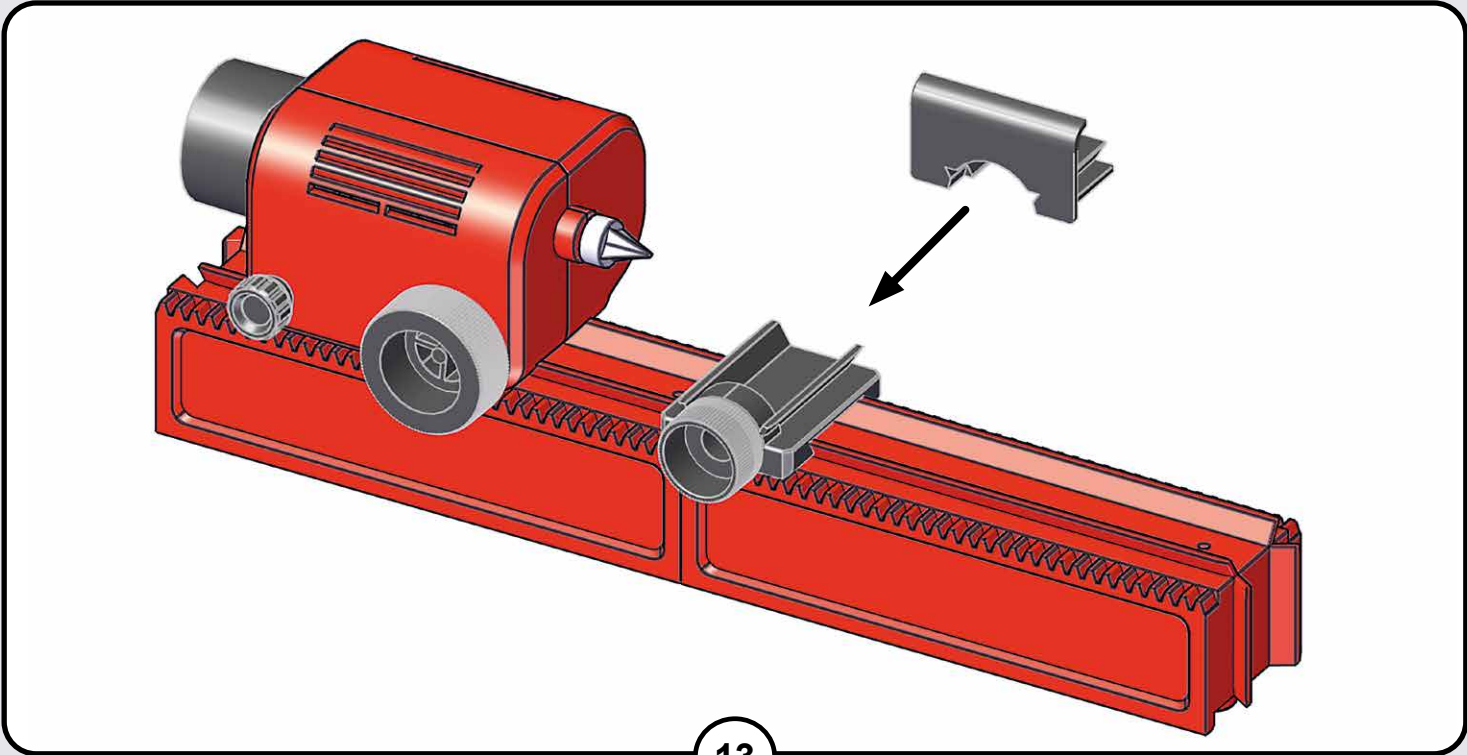
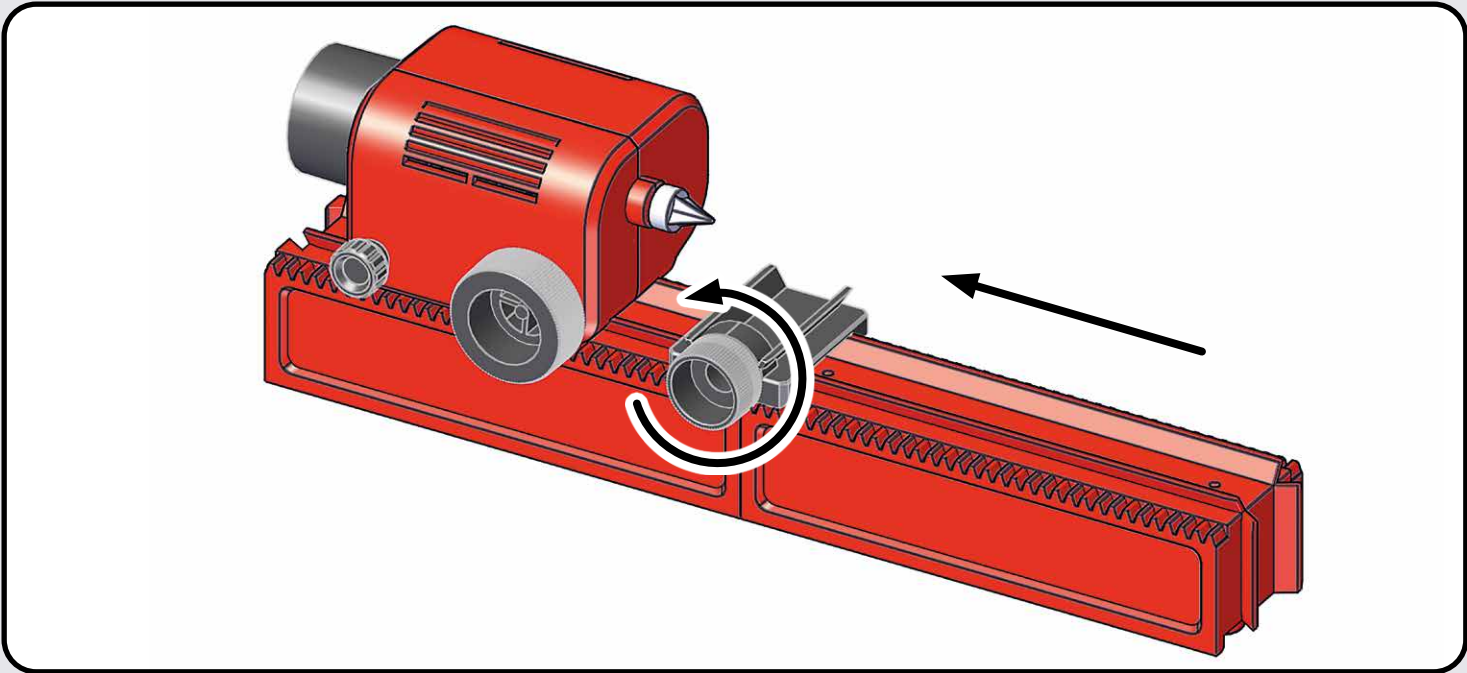


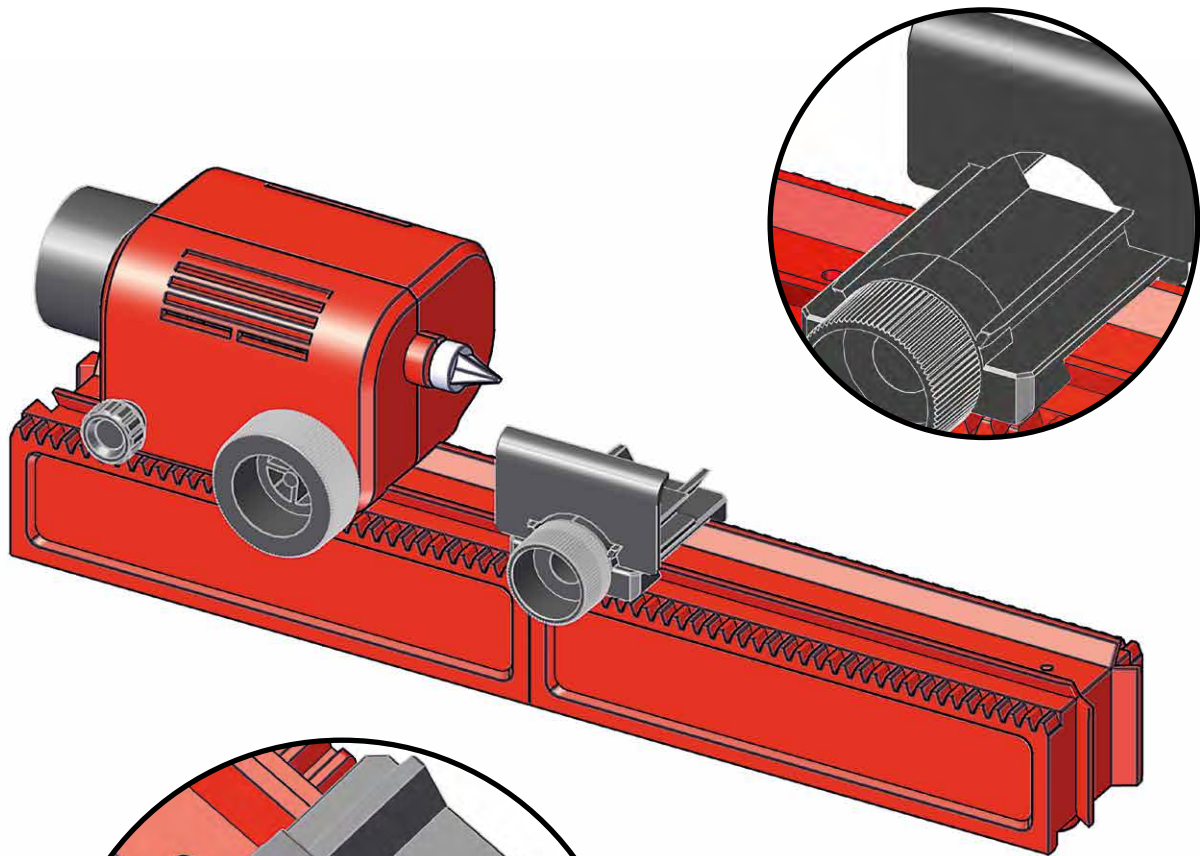




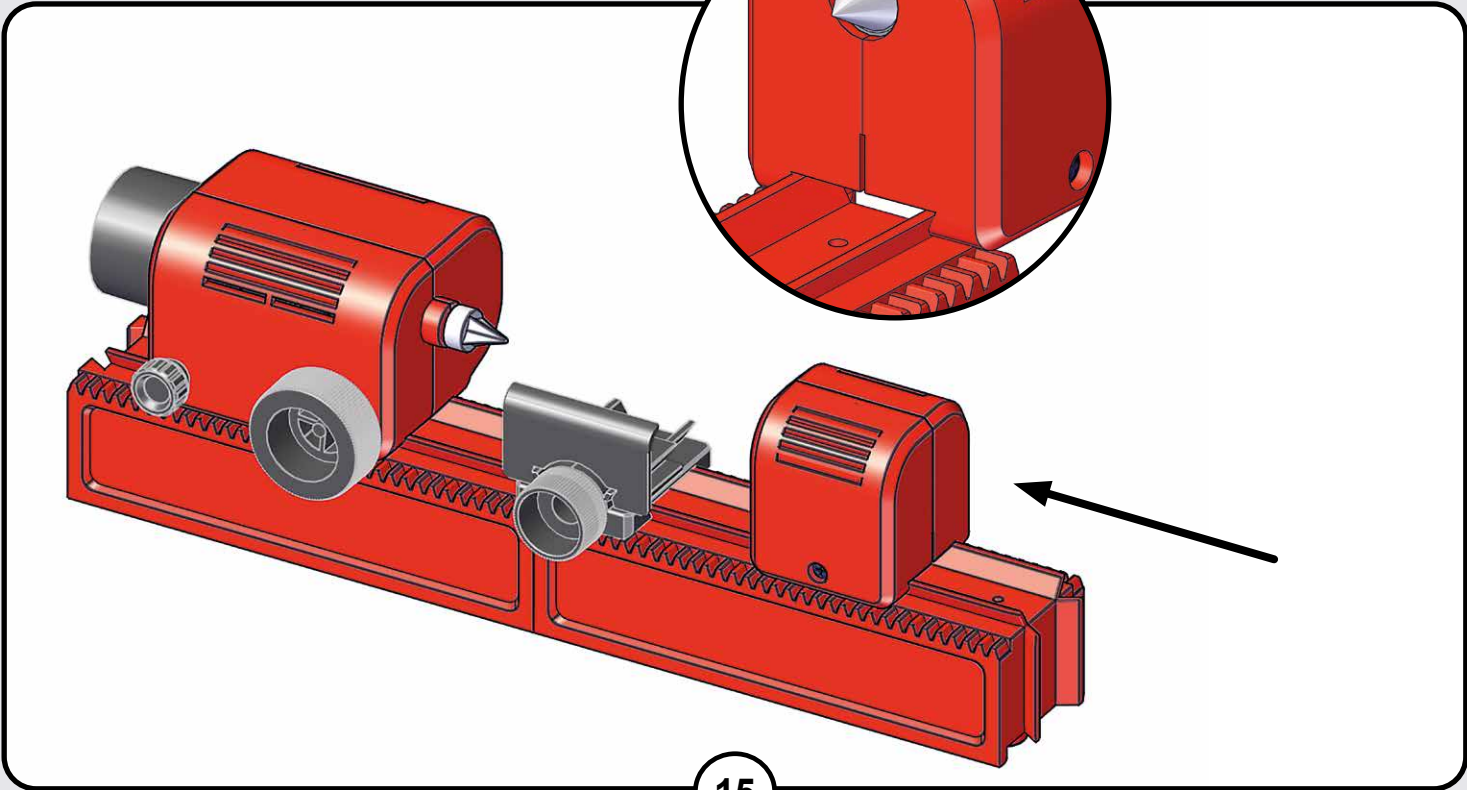
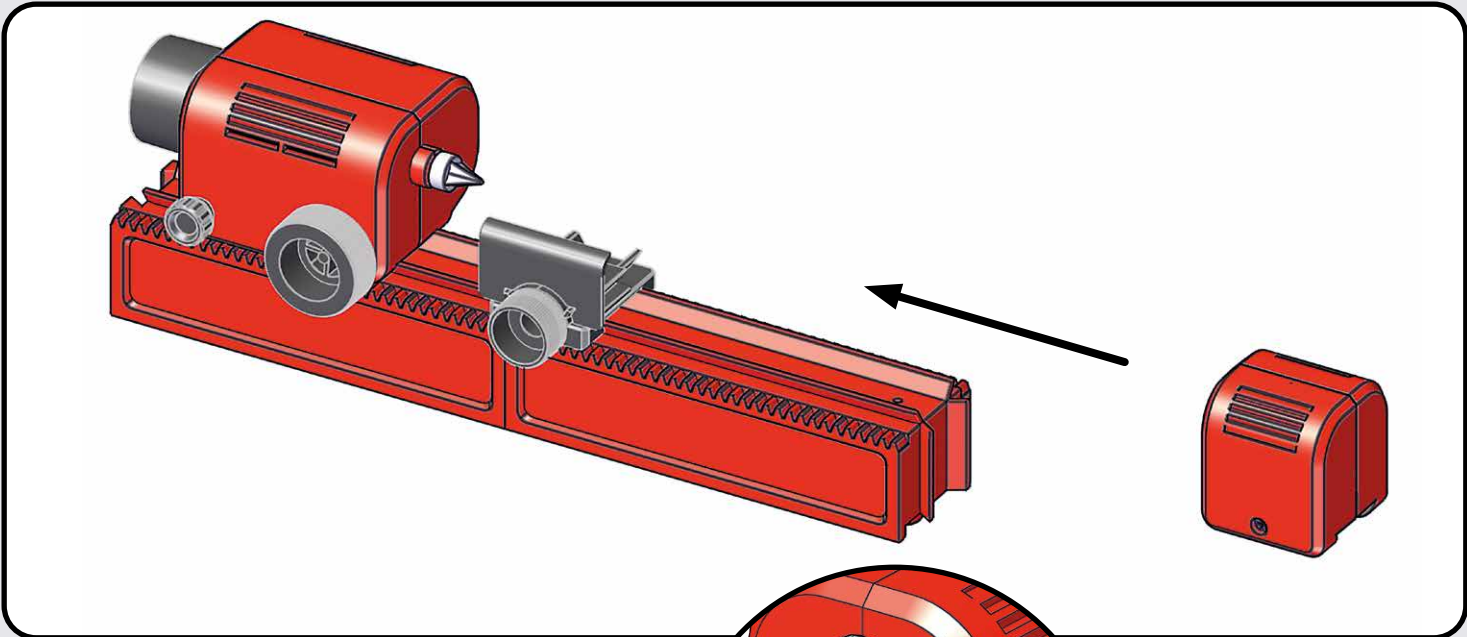


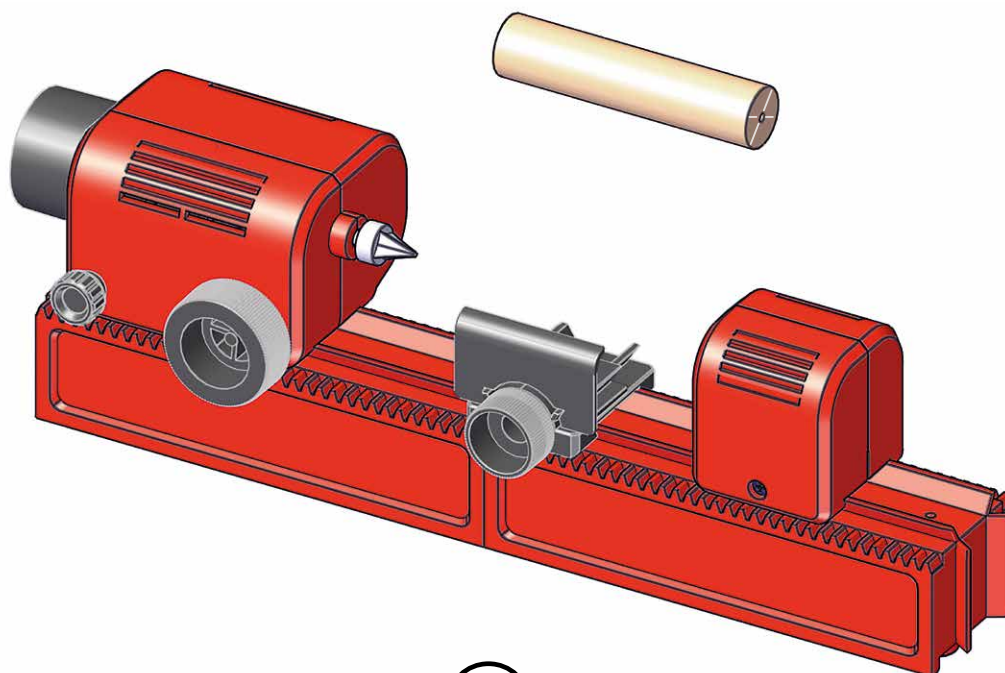
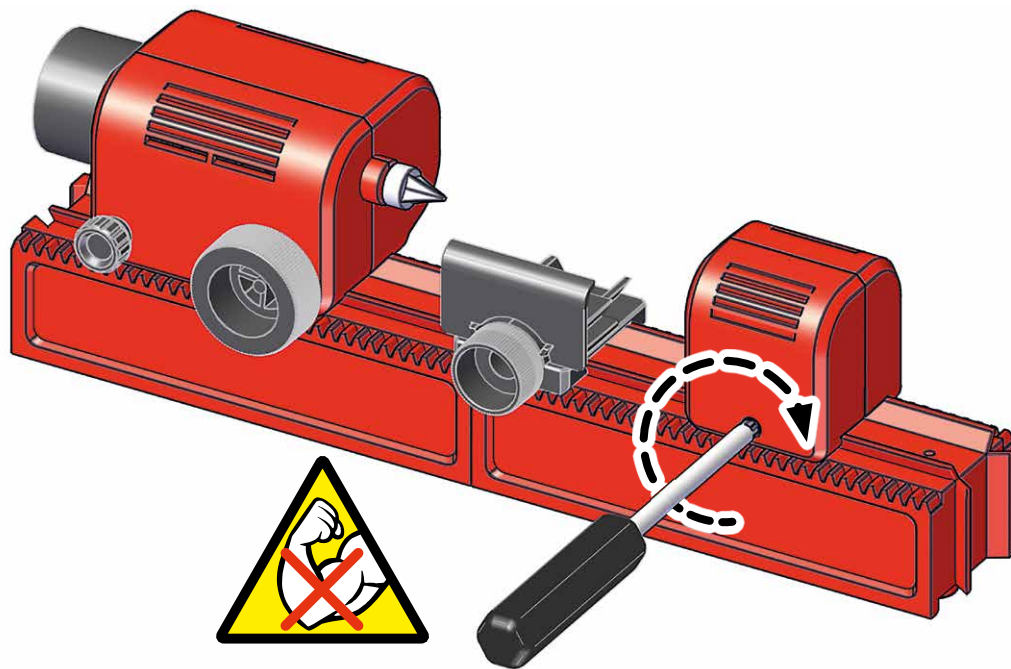


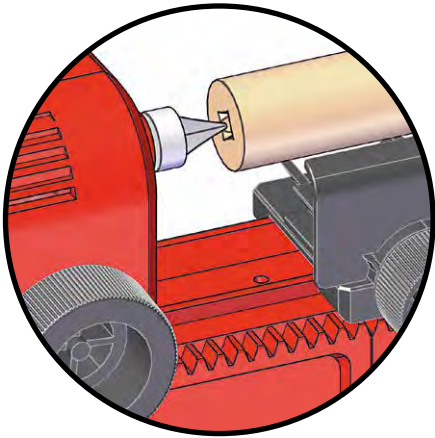




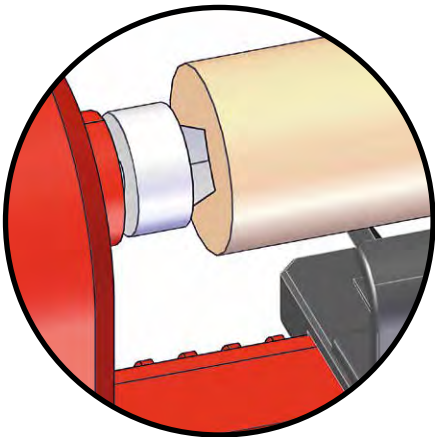
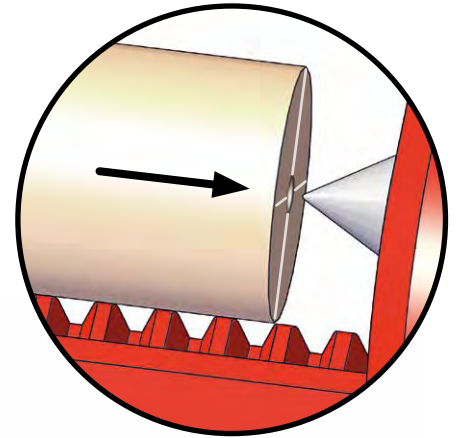




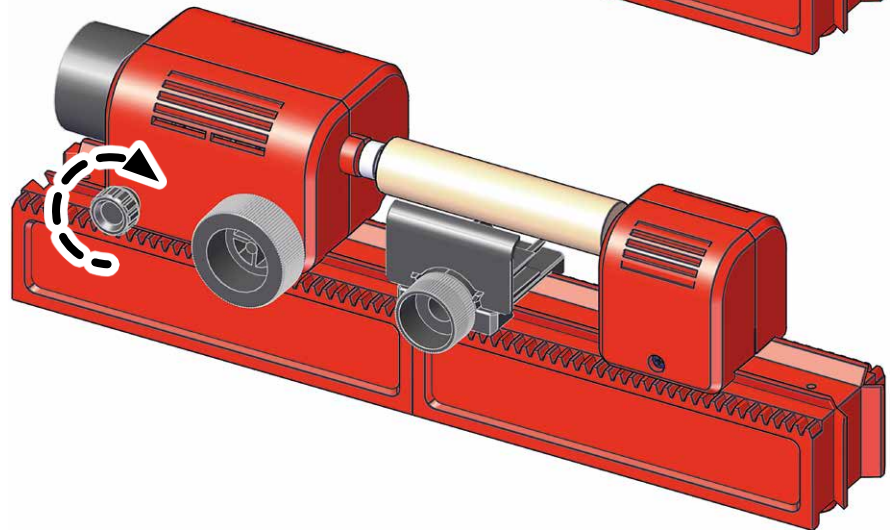
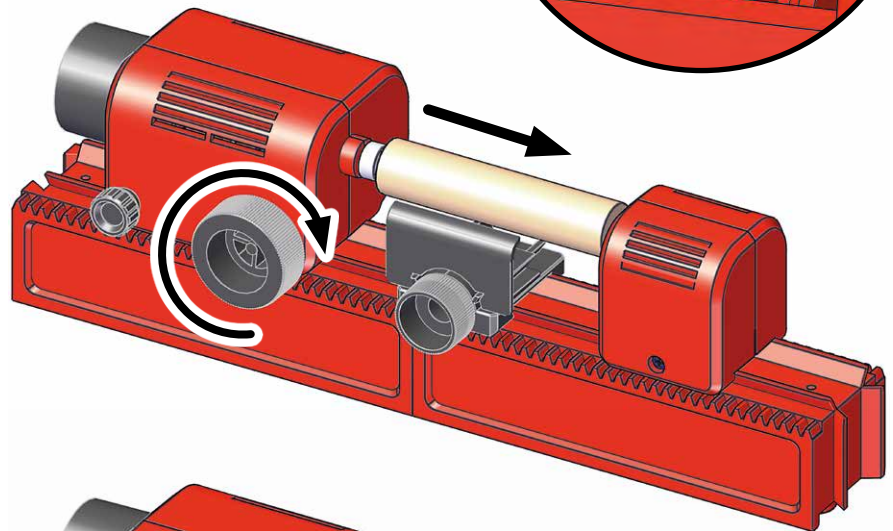




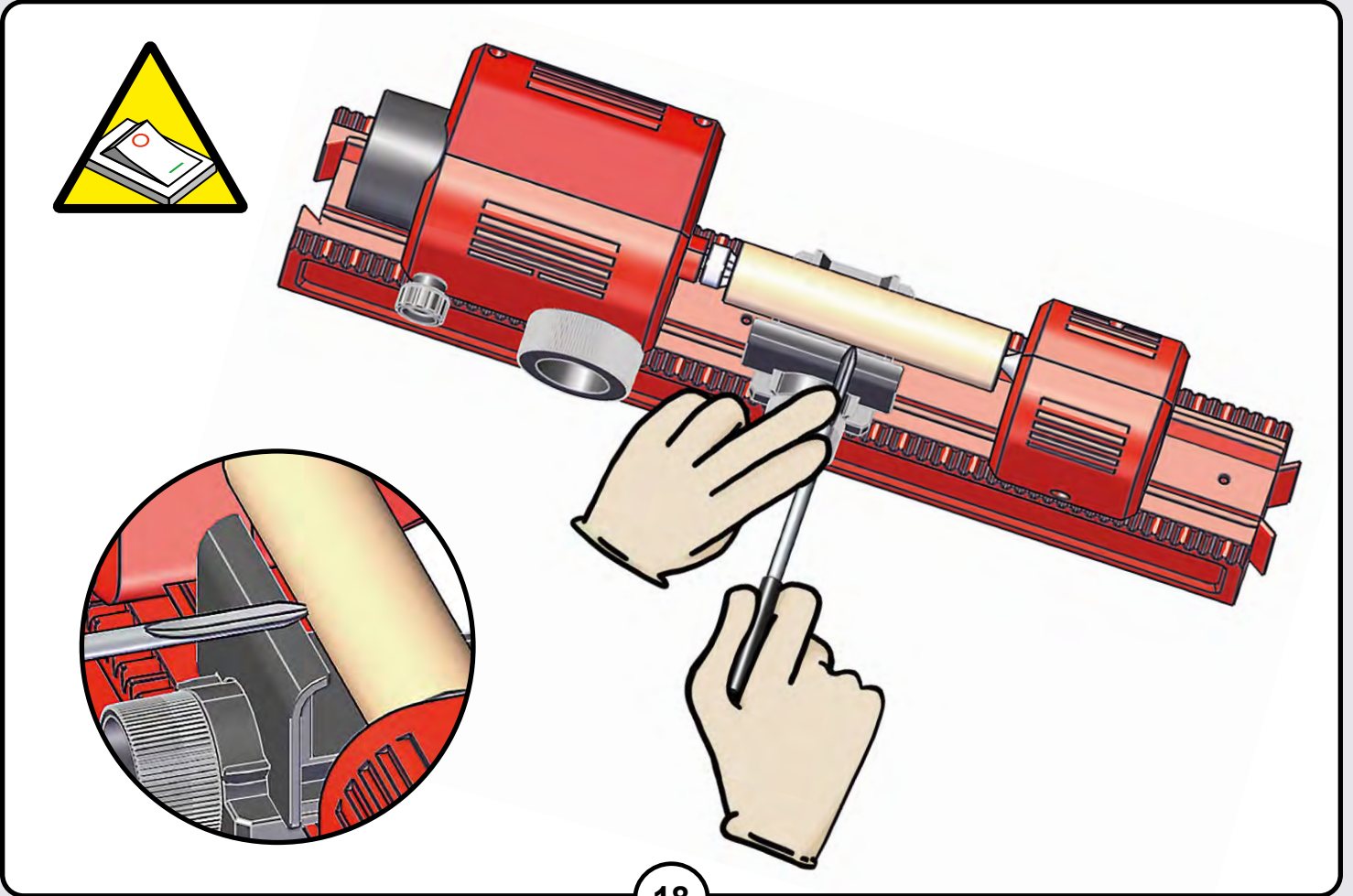
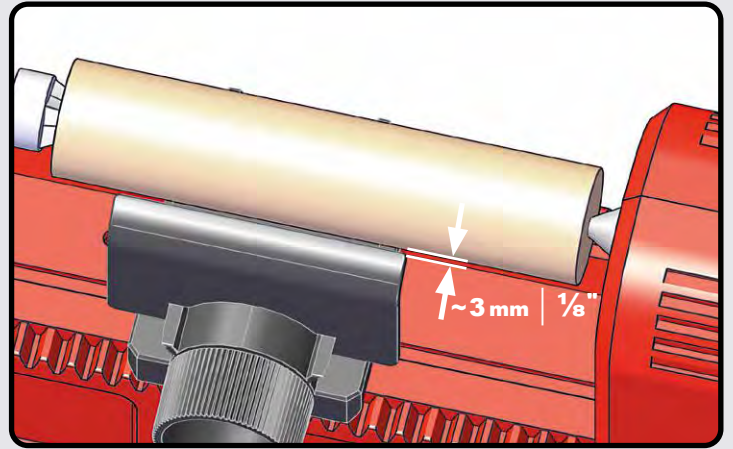
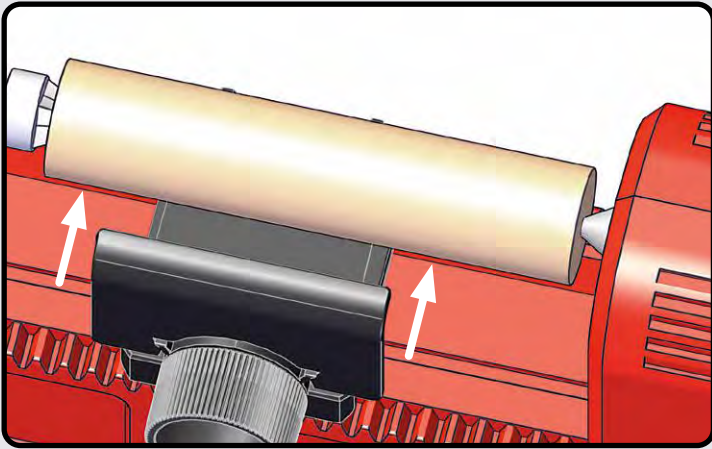
1.

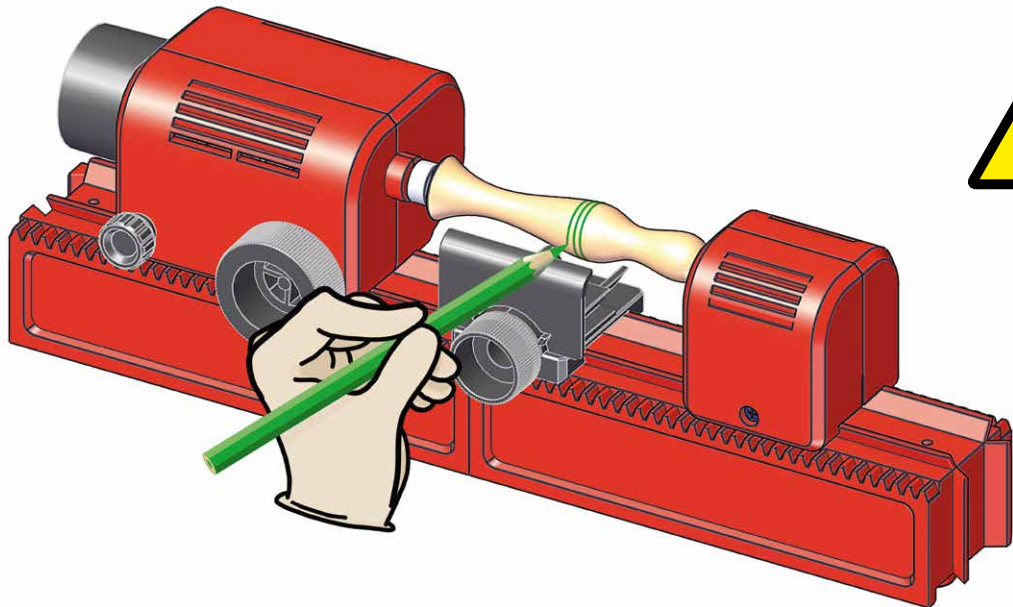
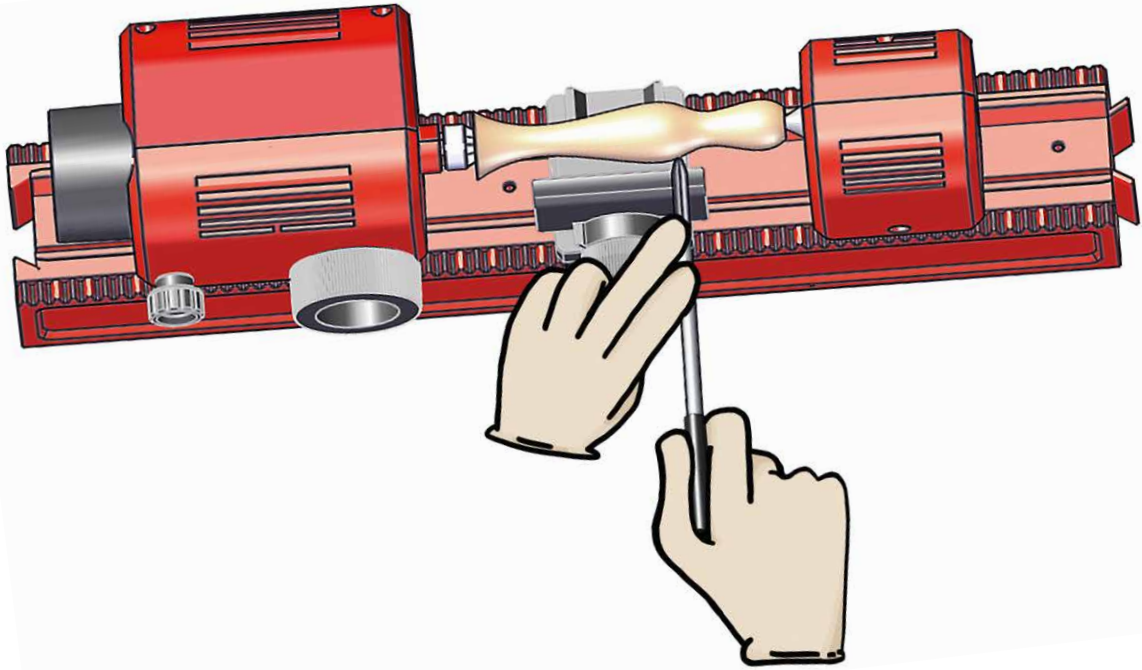


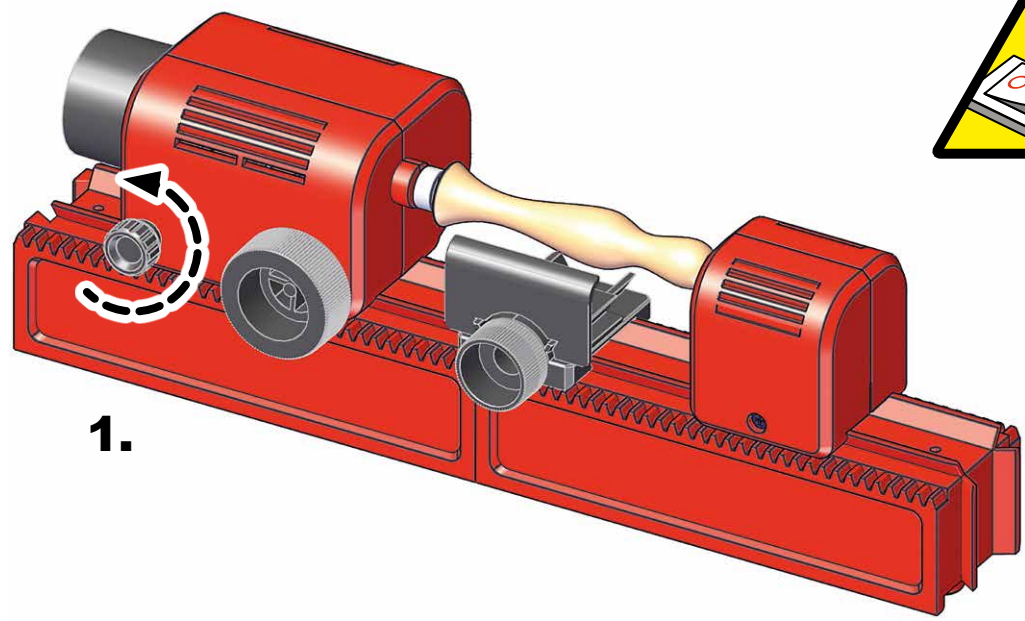
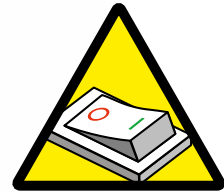
2.



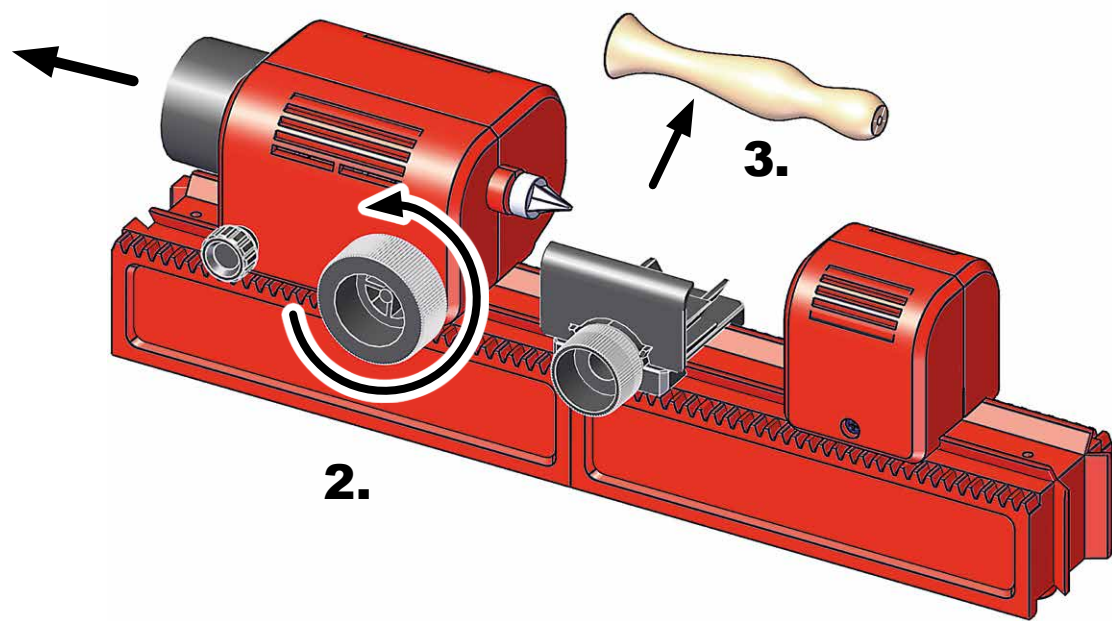








1.



3.

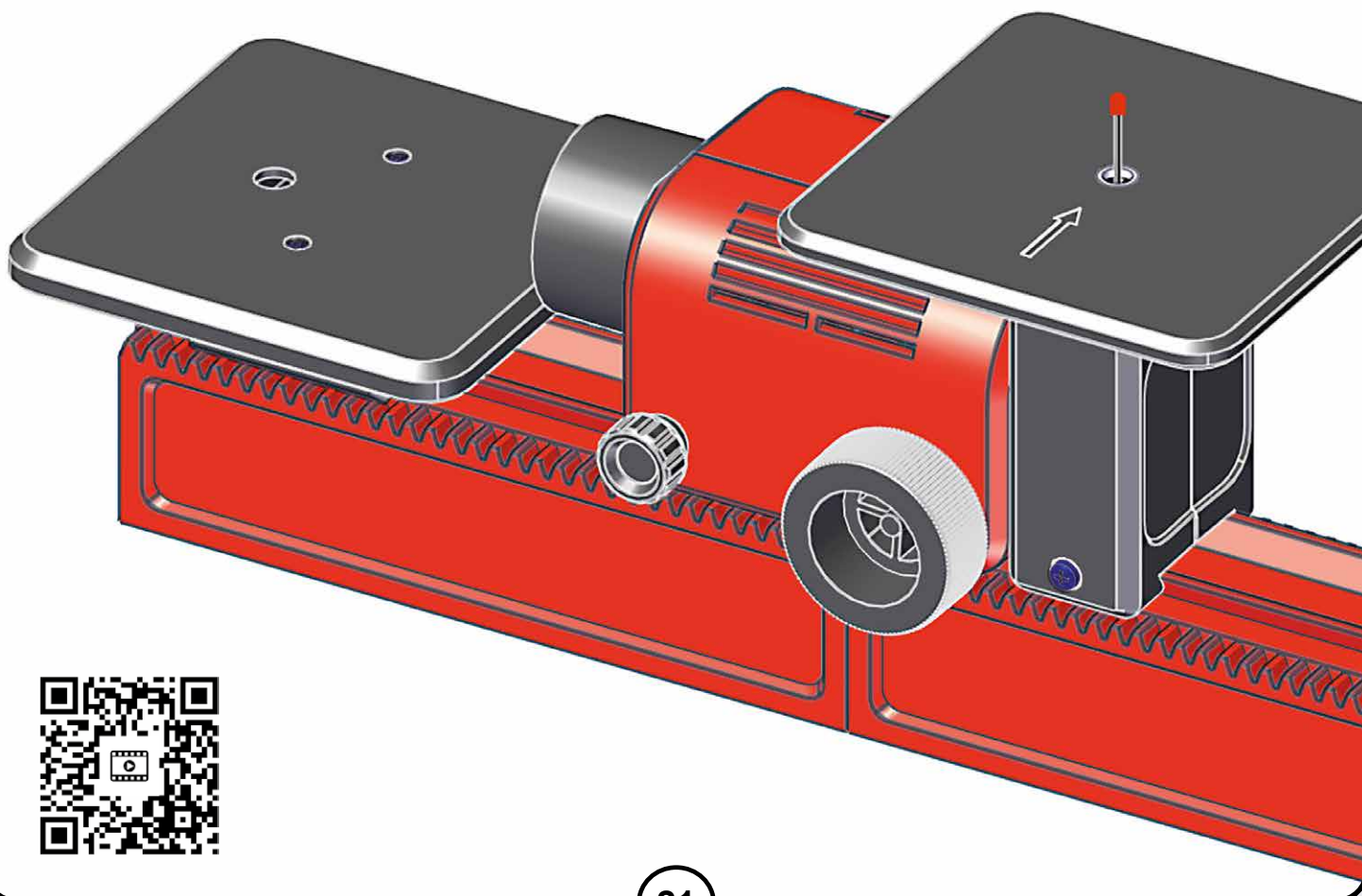
2.

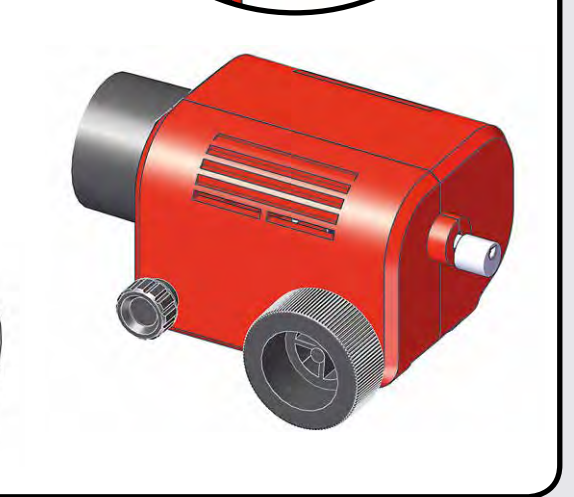
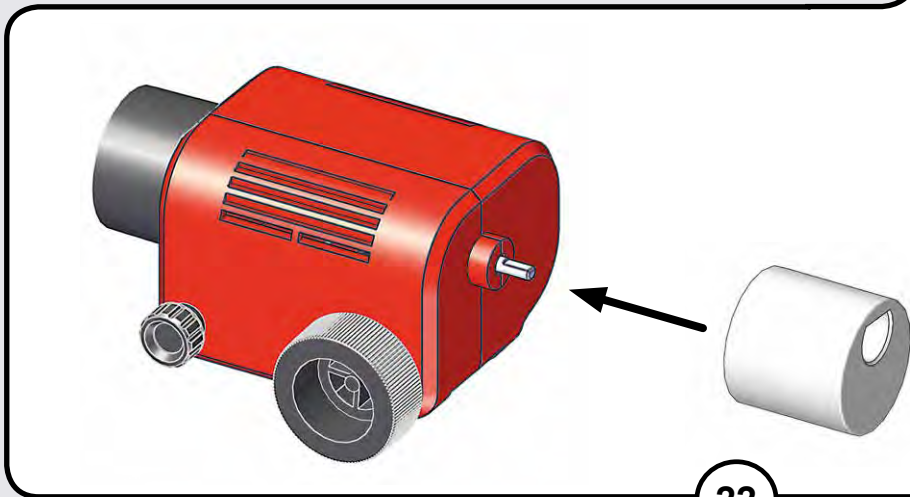
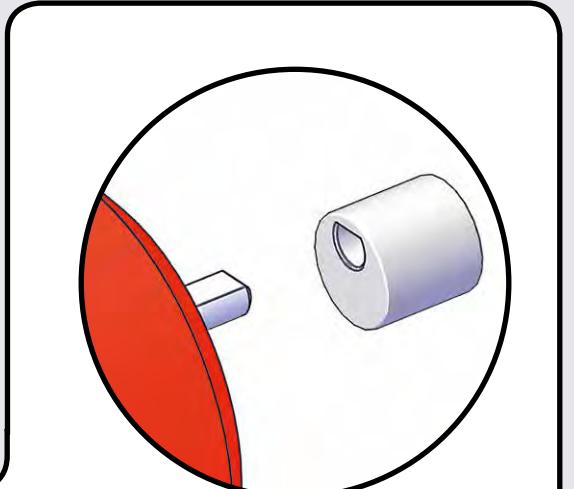
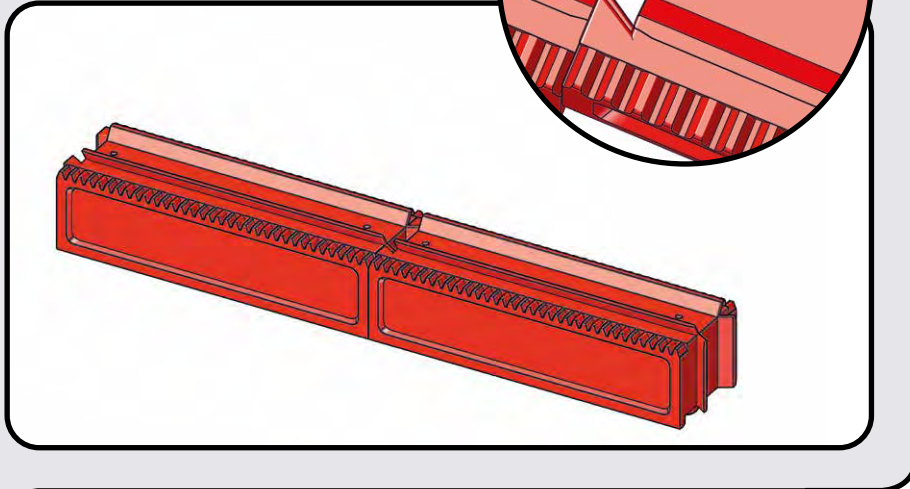
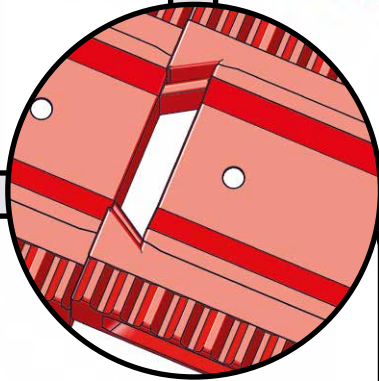
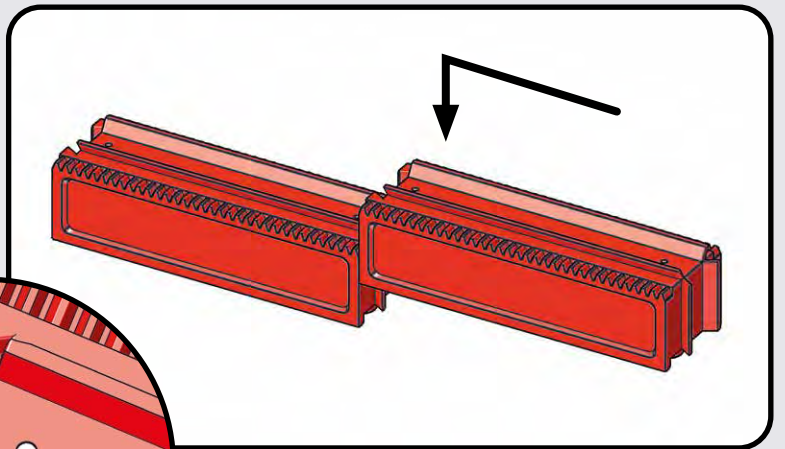
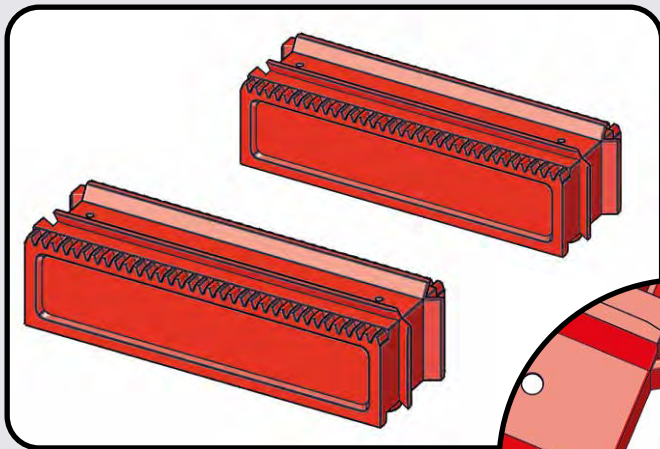


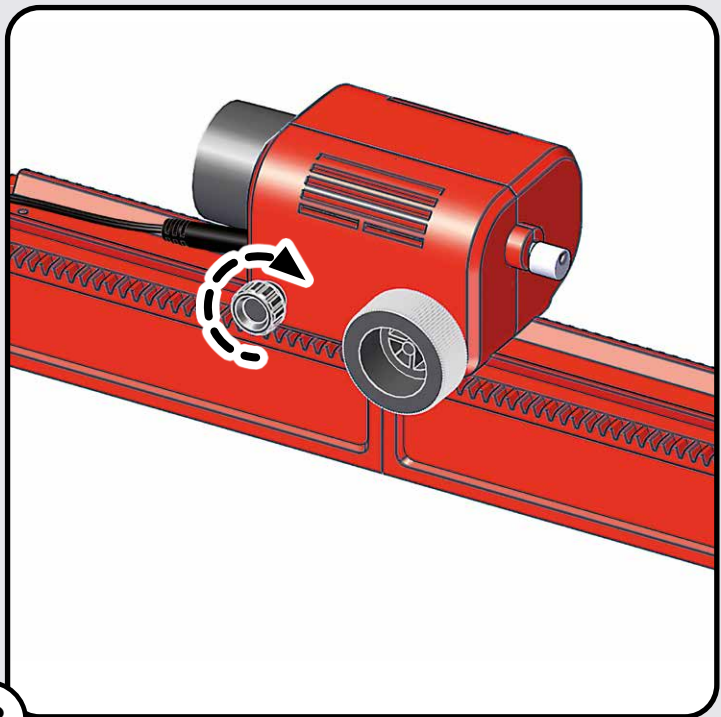
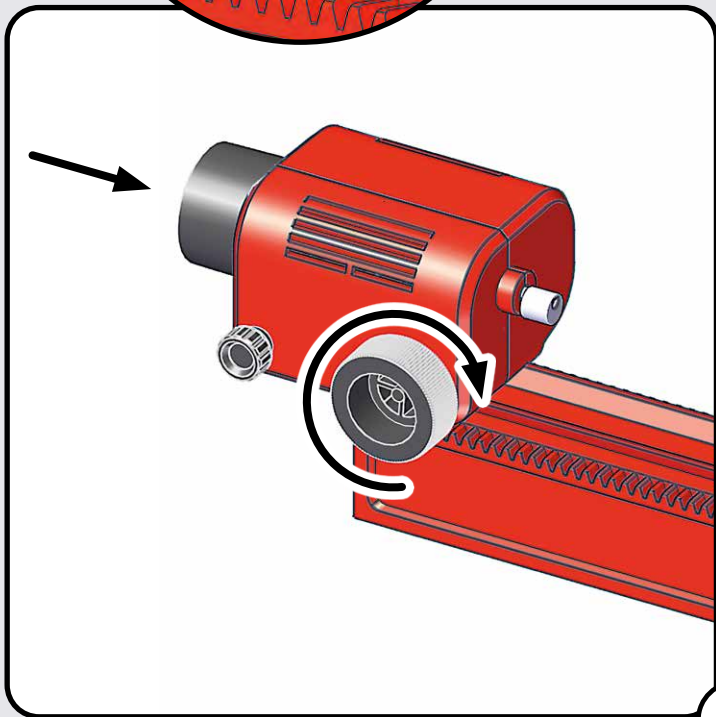
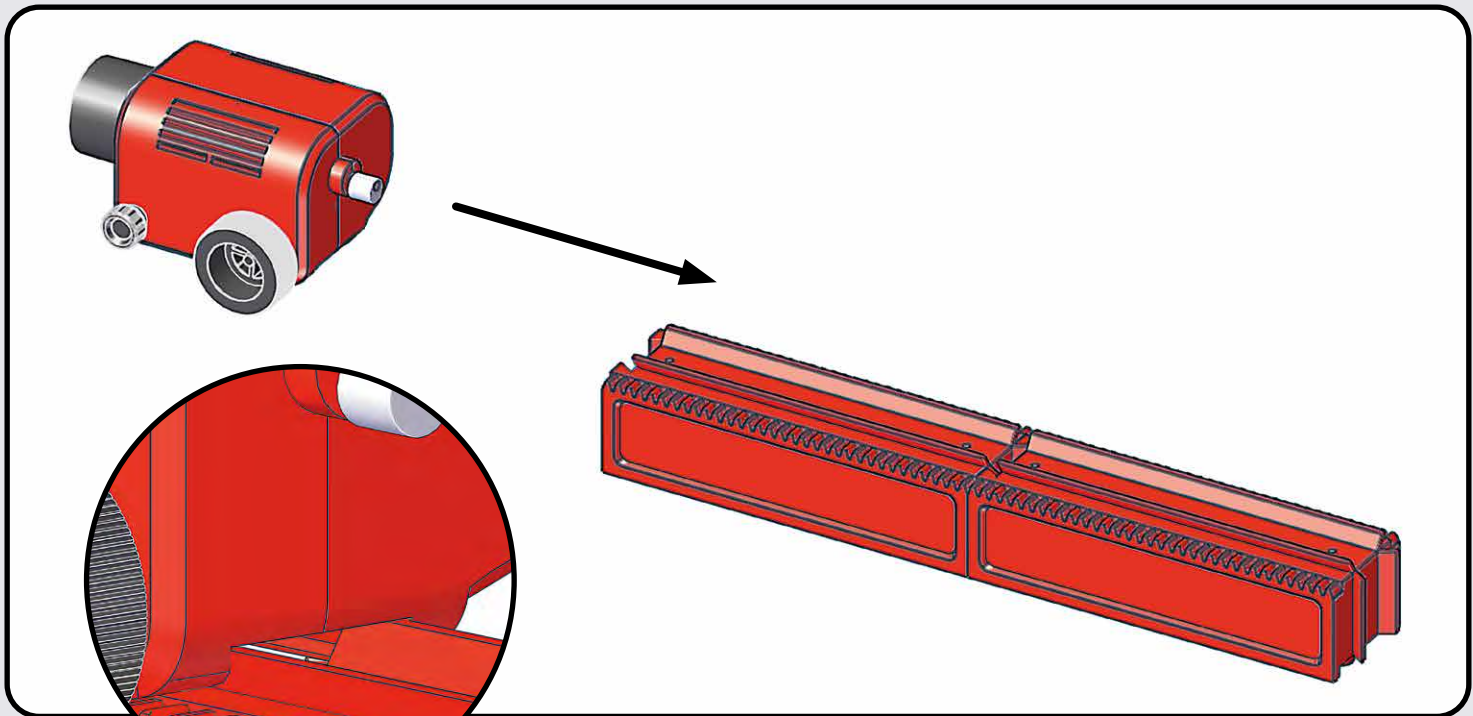
# PLAYmake

**Stichsäge / Schleifmaschine**  
**Jig-saw / Sanding machine**  
**Scie sauteuse / Ponceuse**

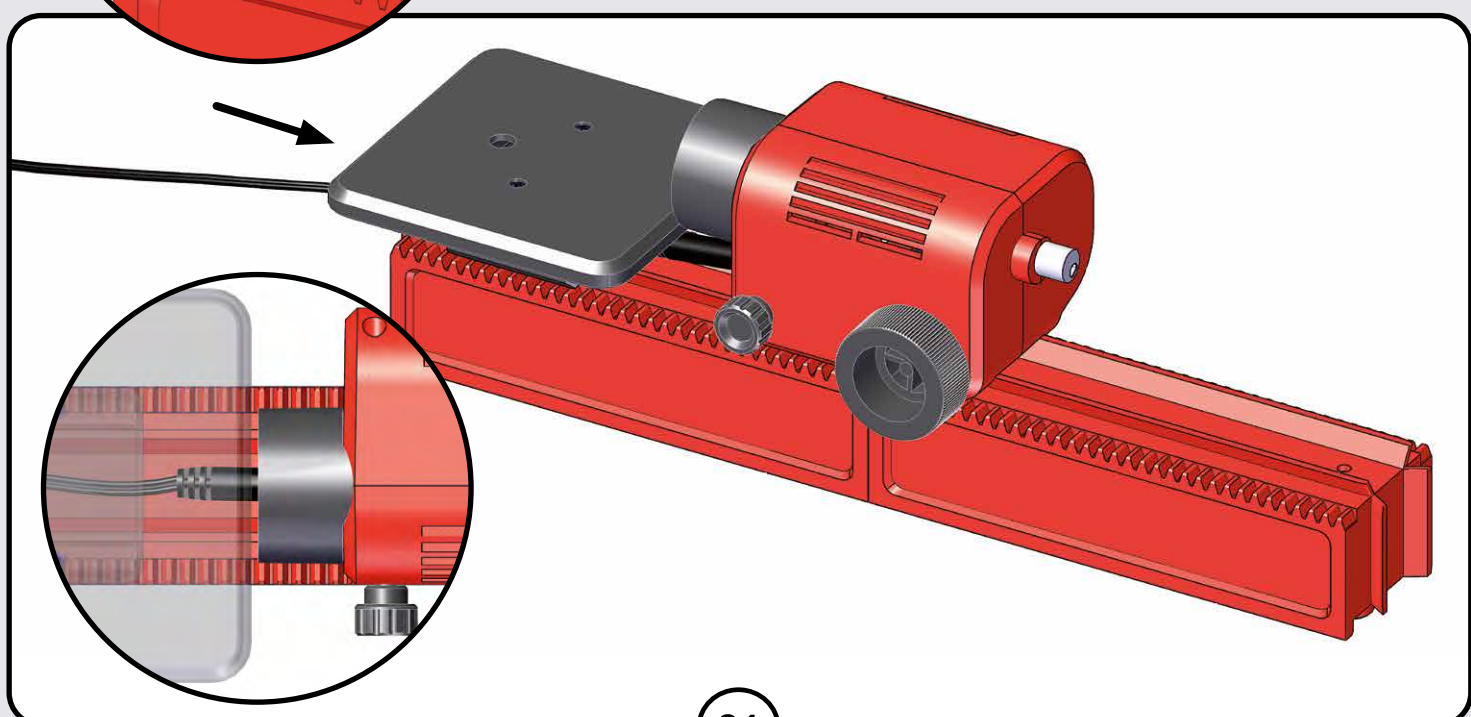
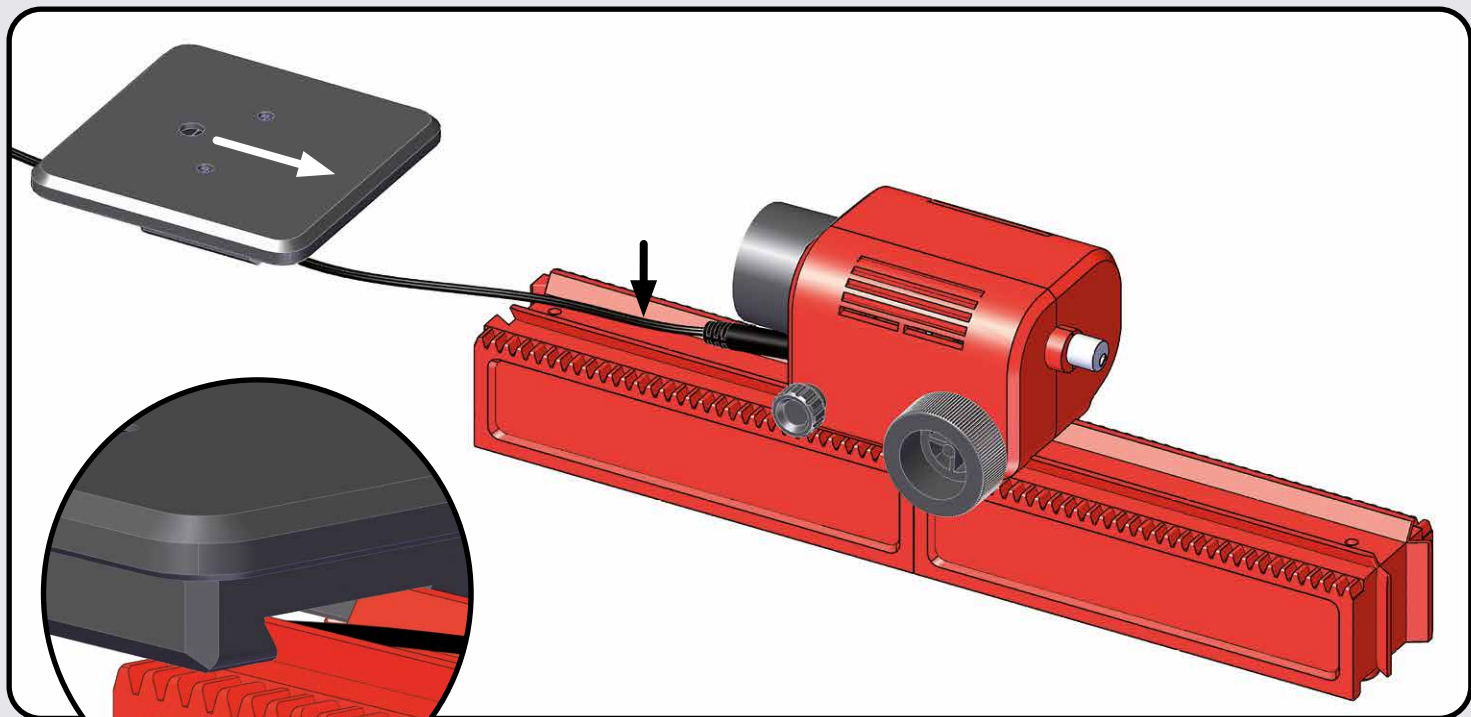
**Sierra de calar / Máquina esmeriladora**  
**ジグソー / サンディングマシン**  
**线锯 / 磨床**

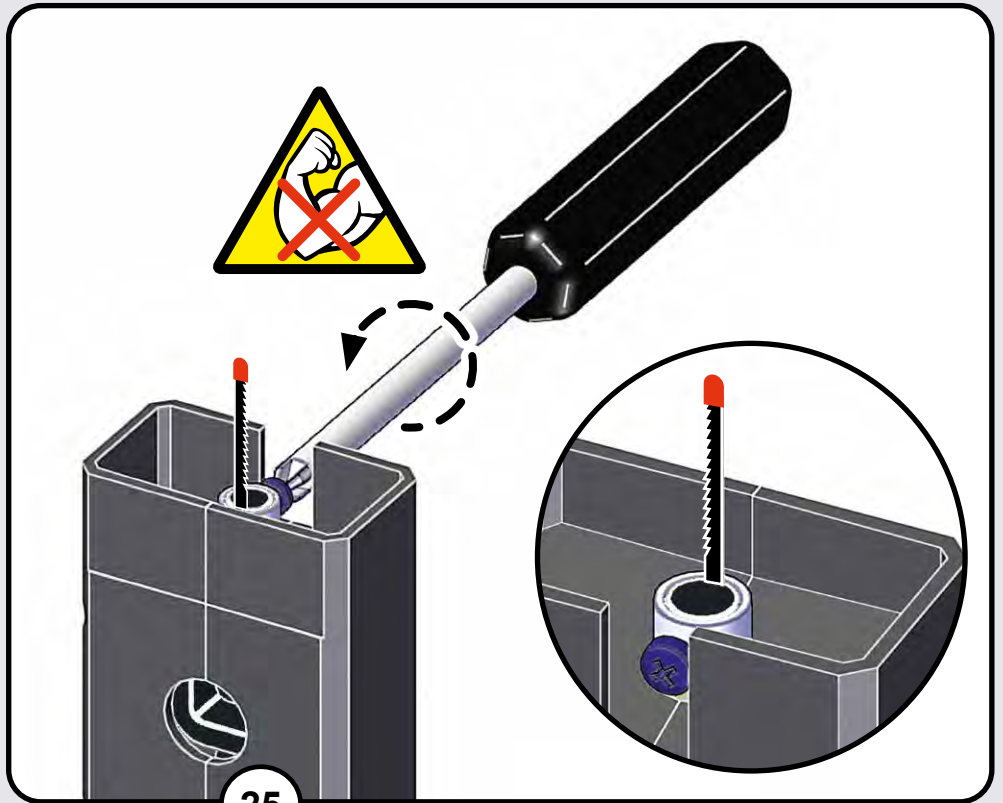
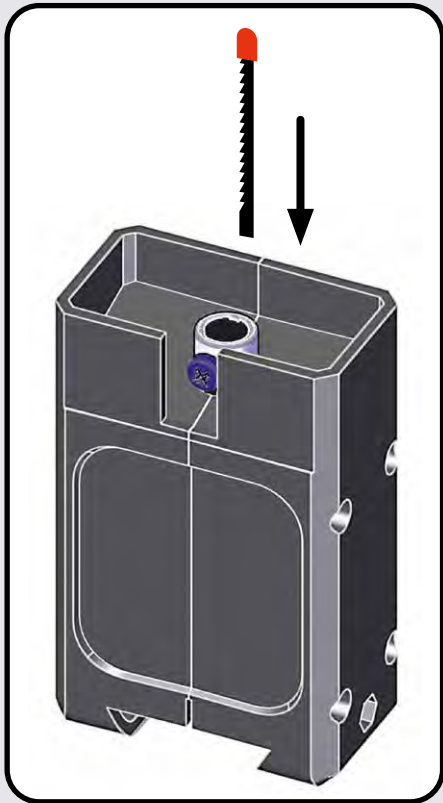
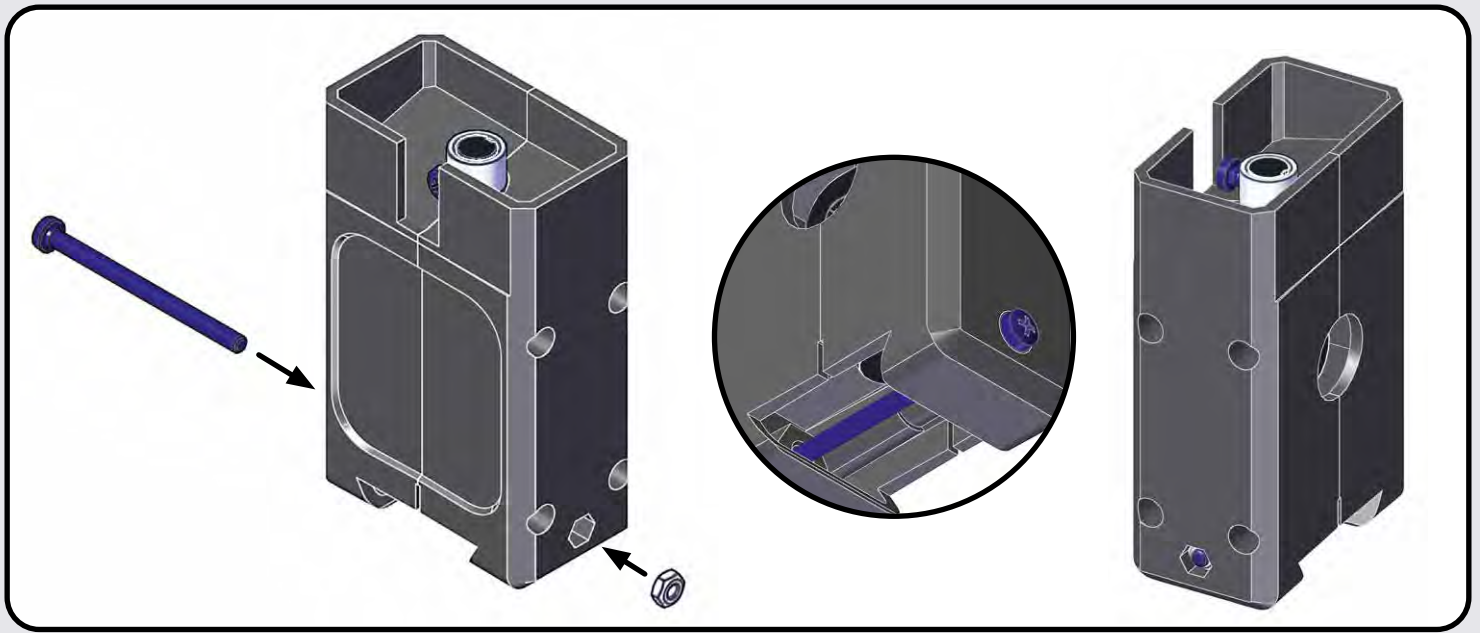


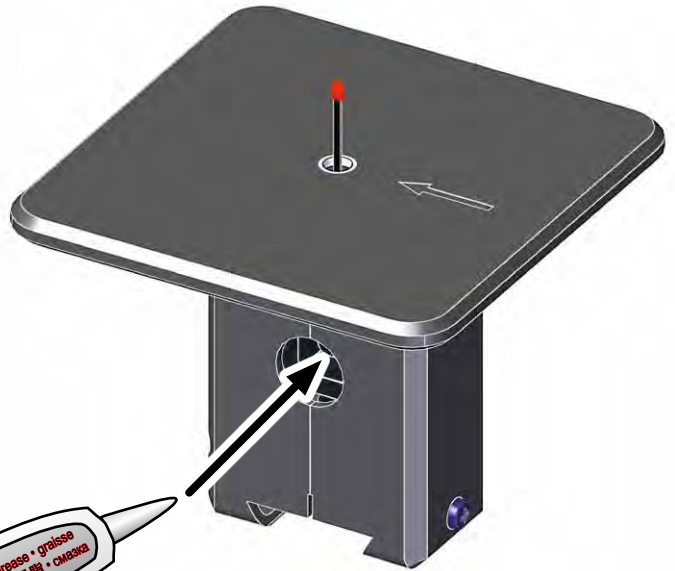
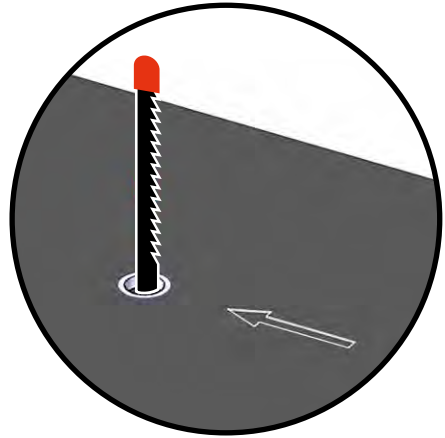




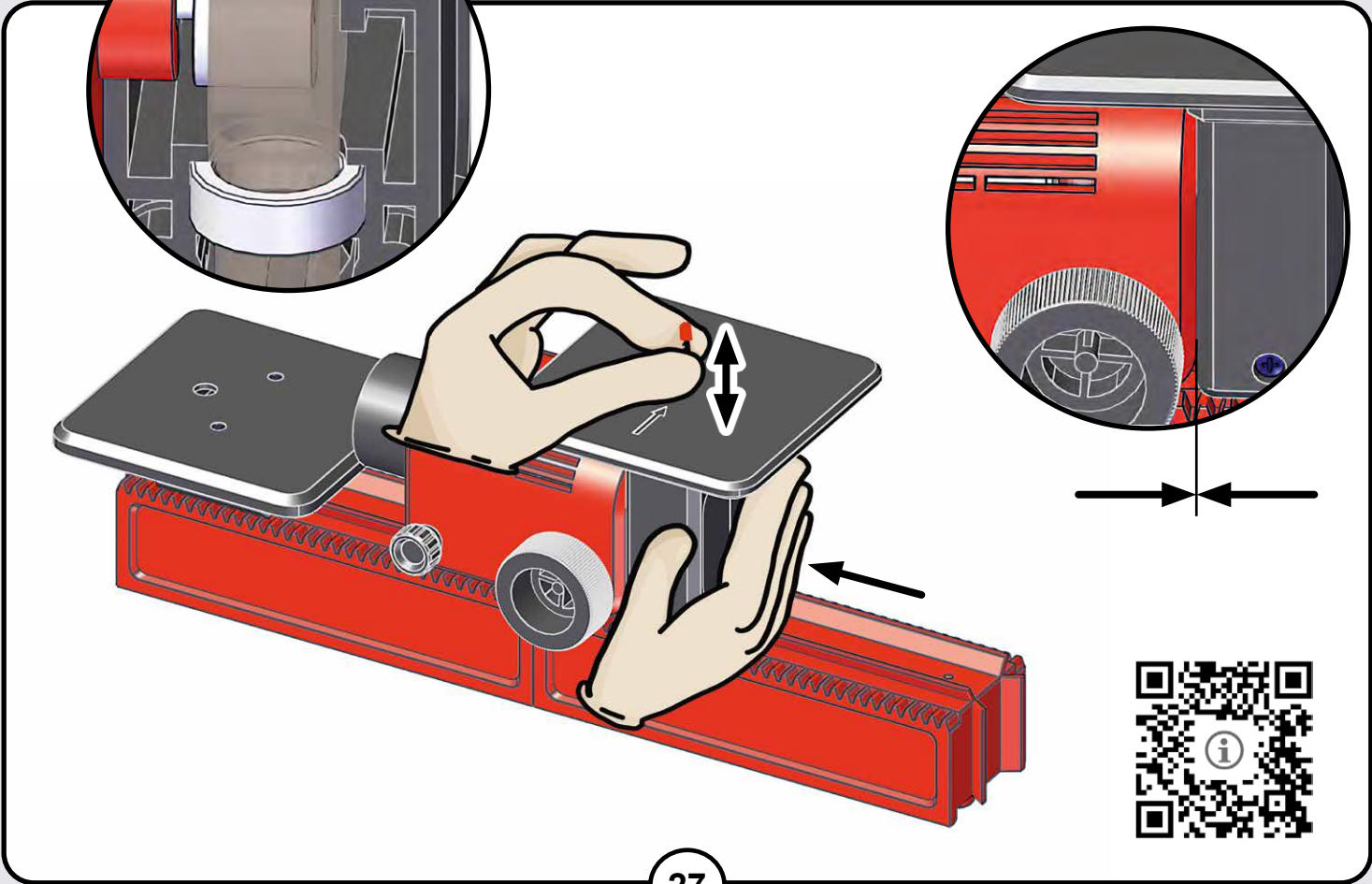
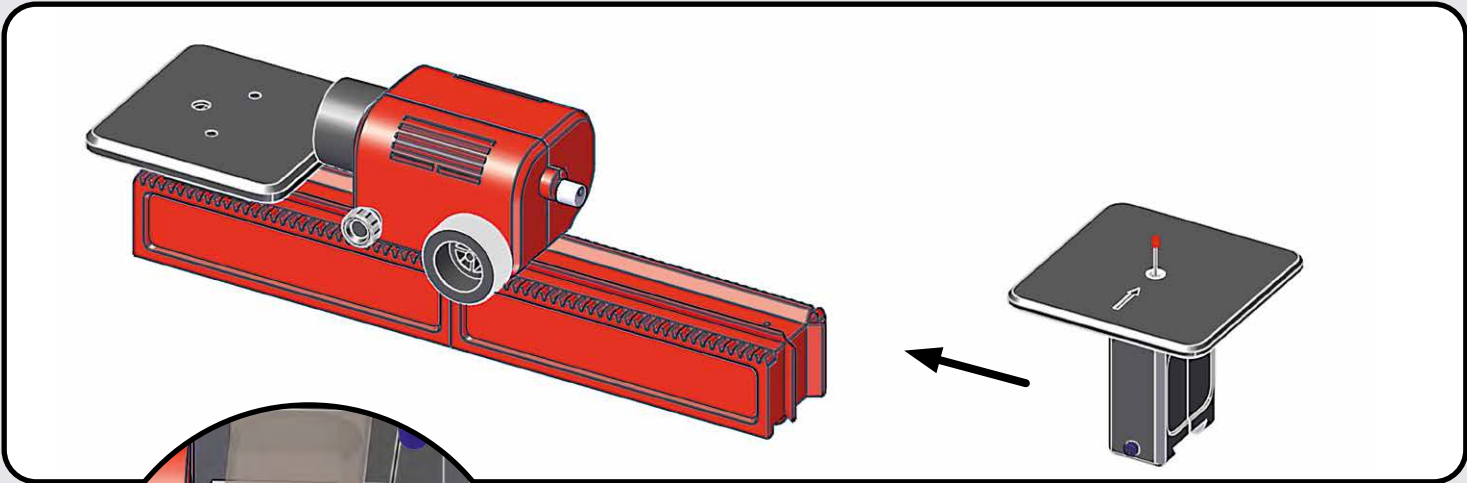


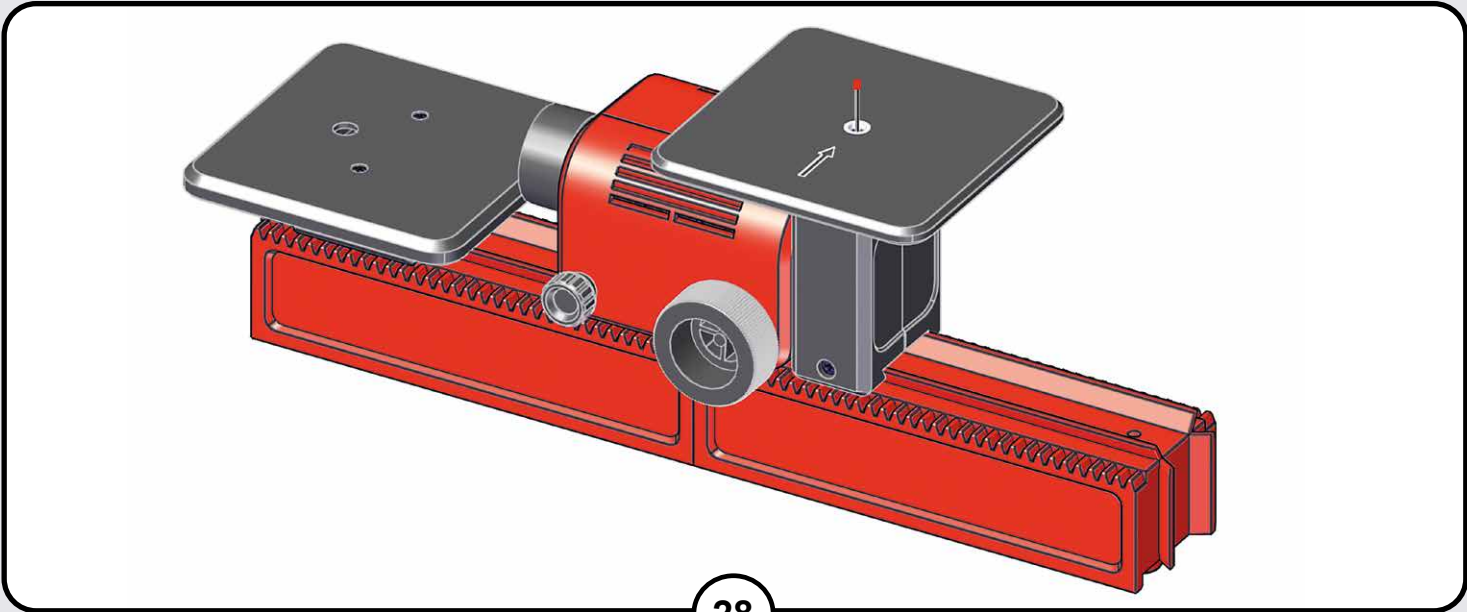
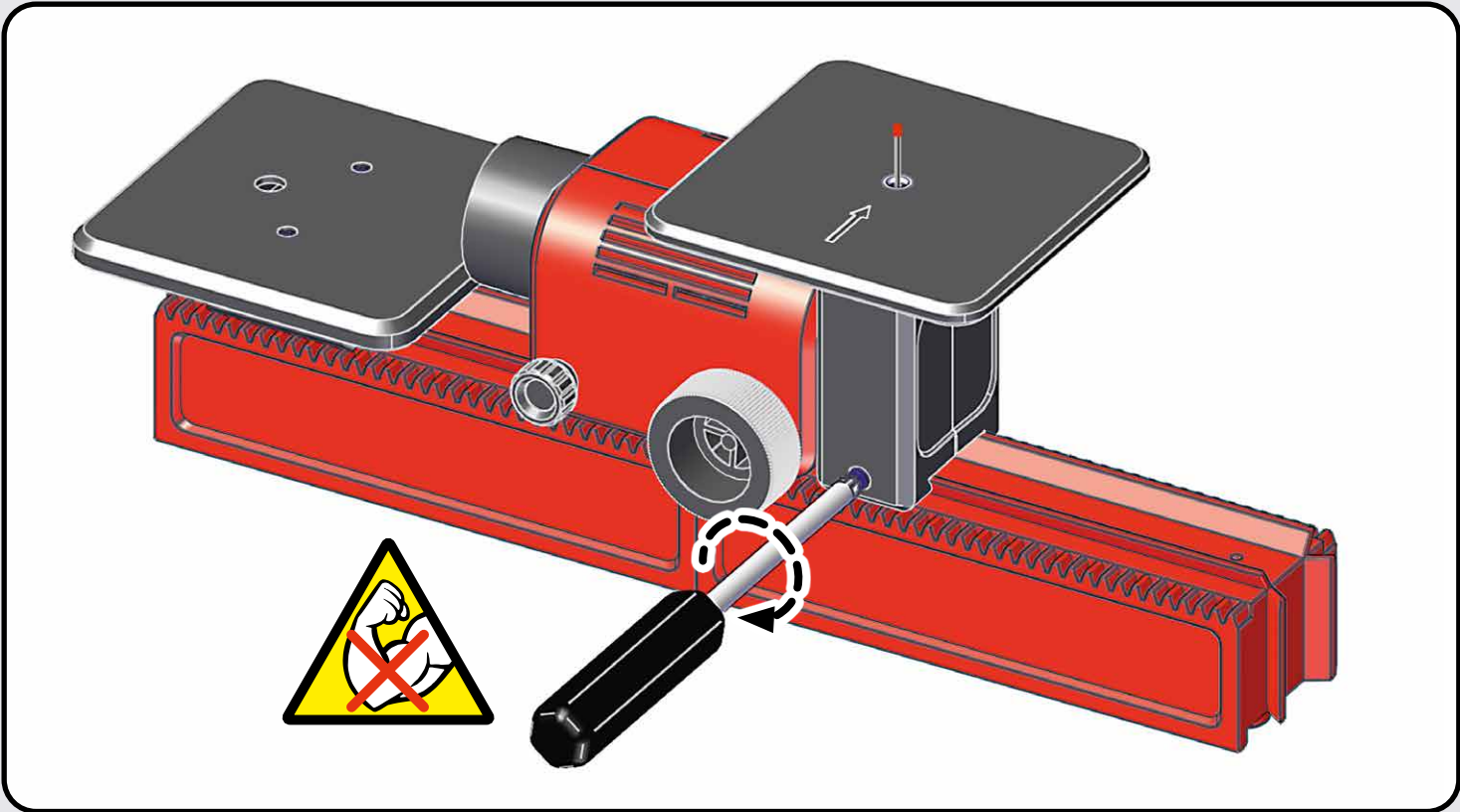


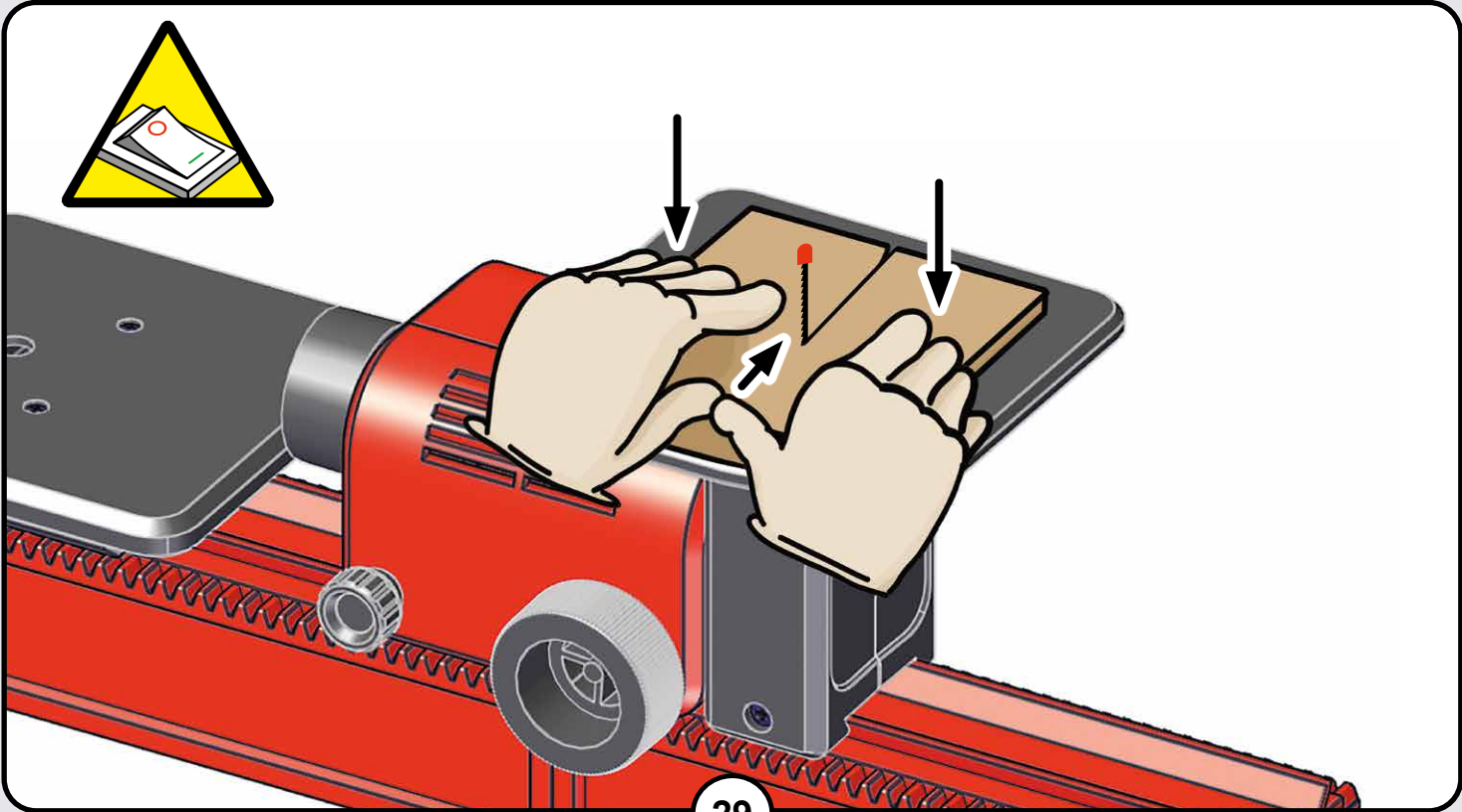
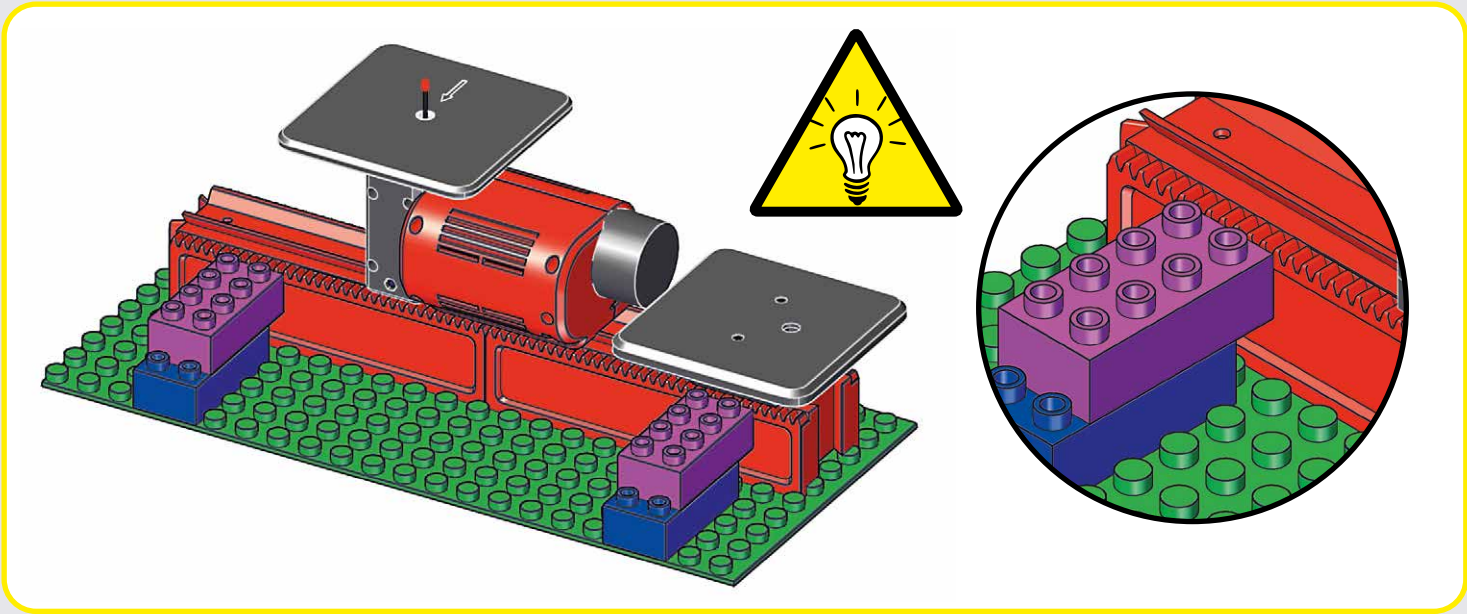




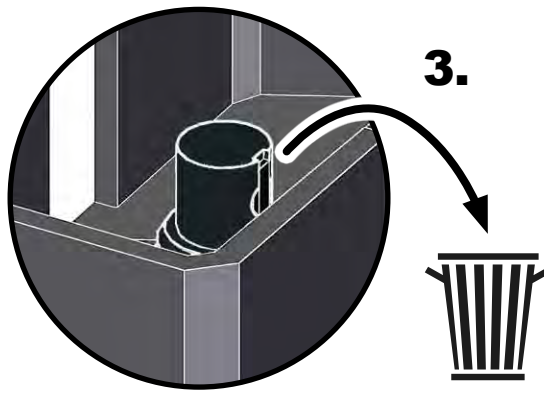
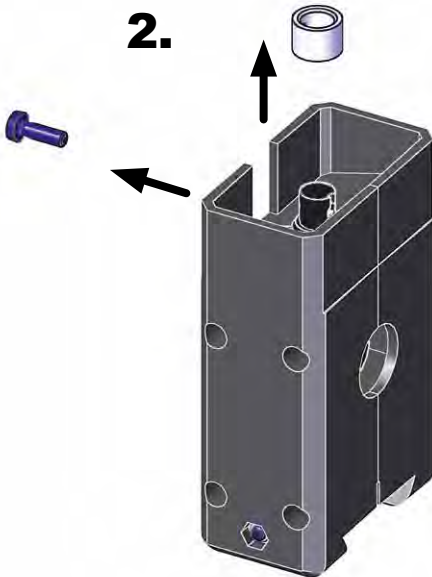
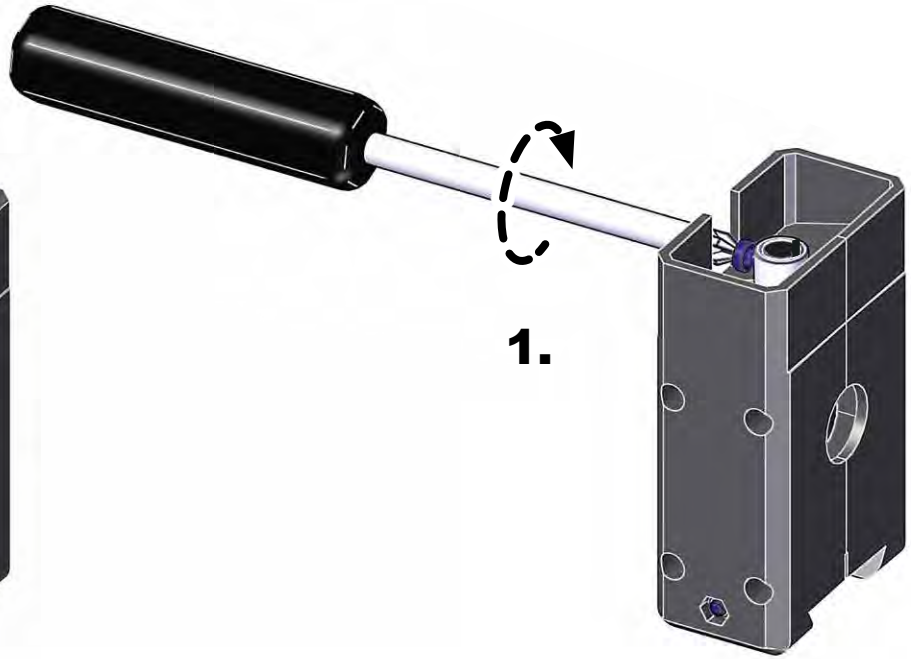


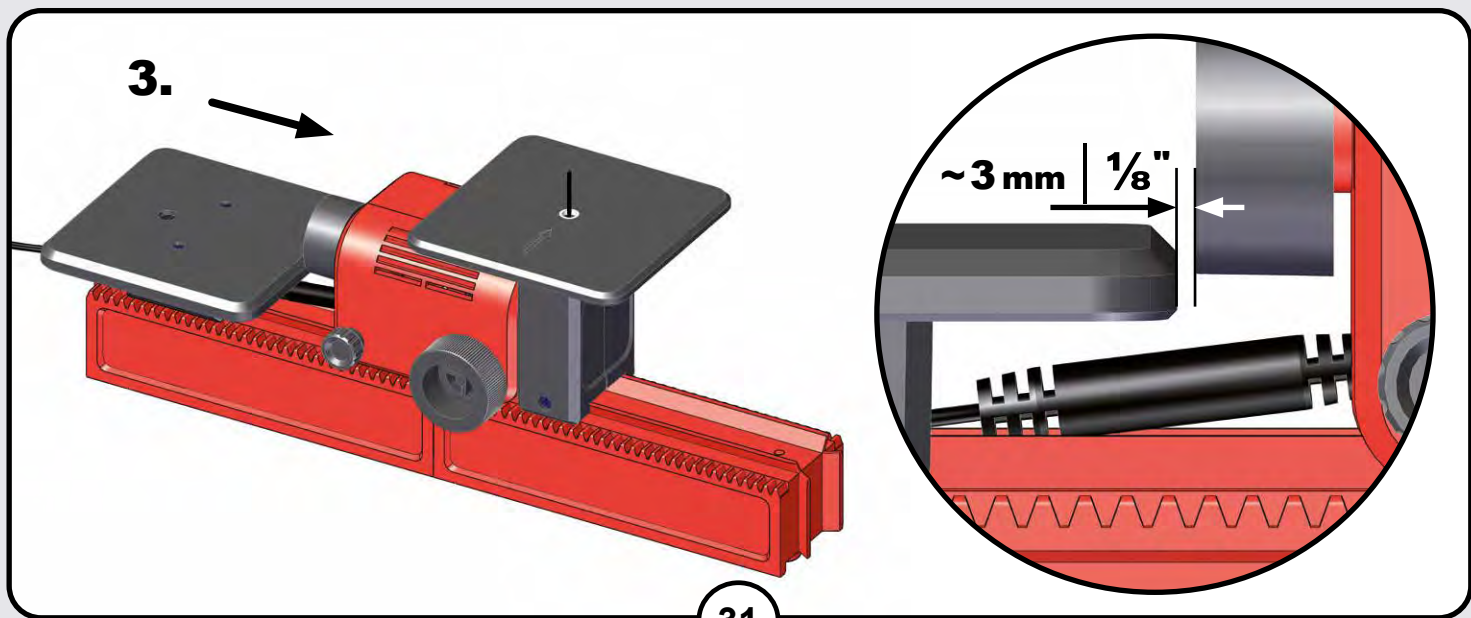
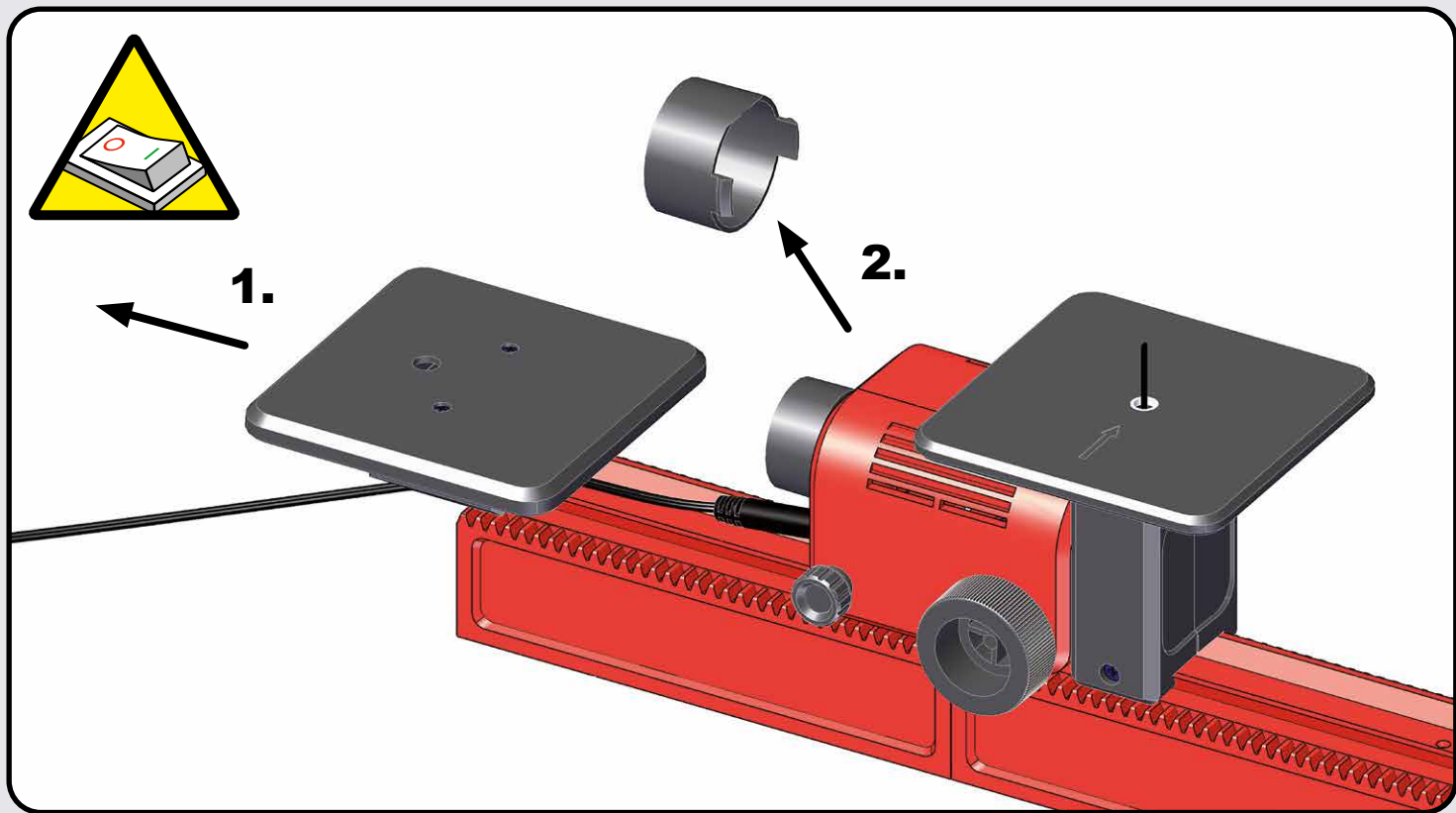


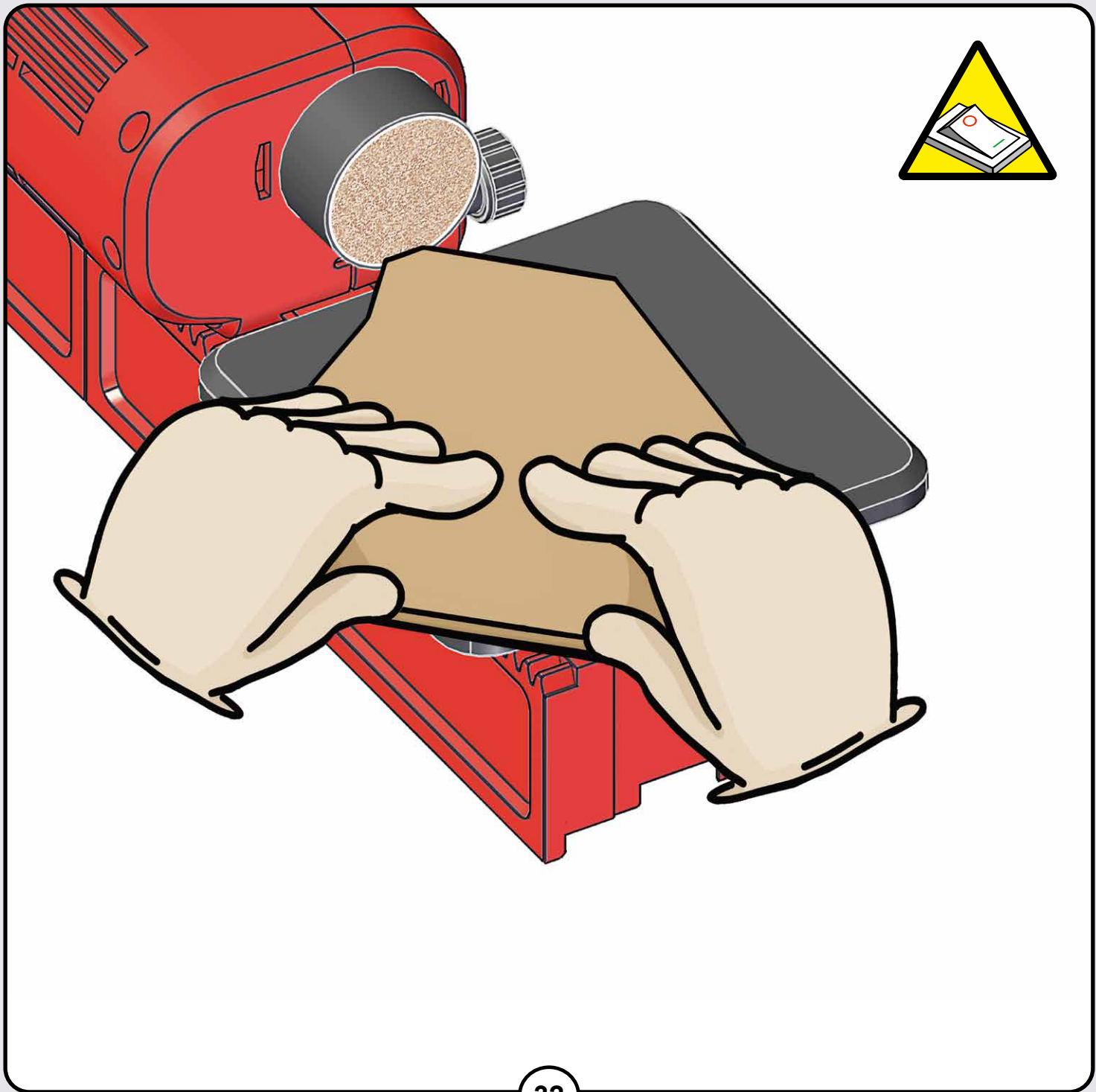












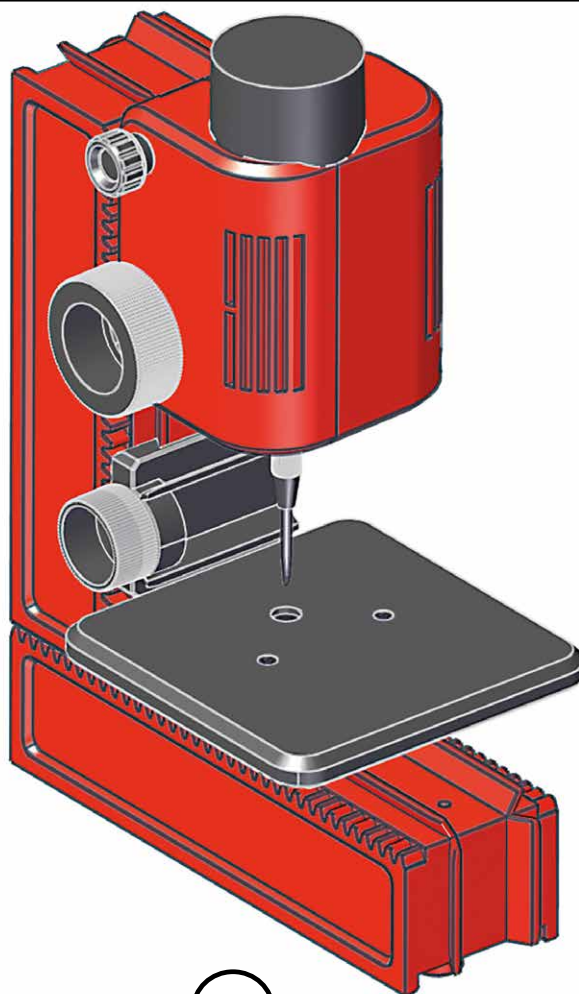


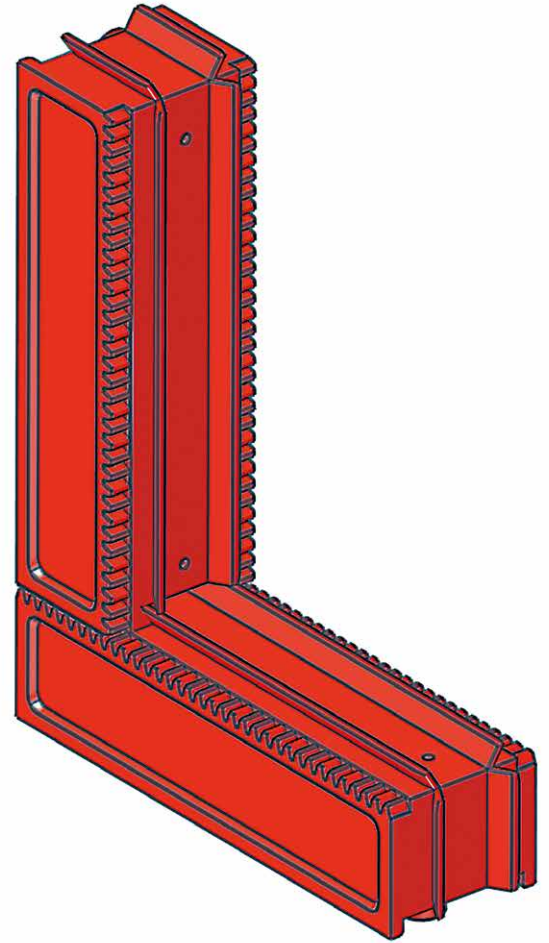
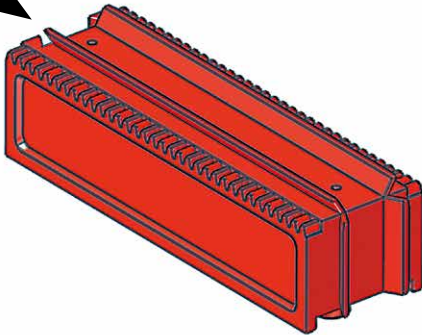
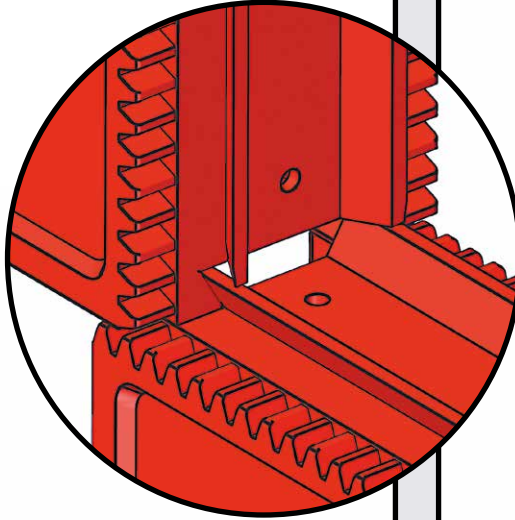
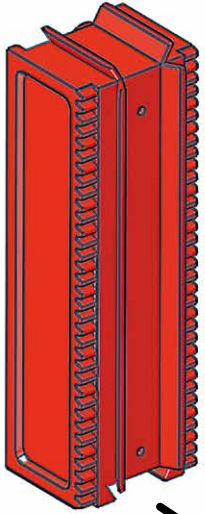
# PLAYmake

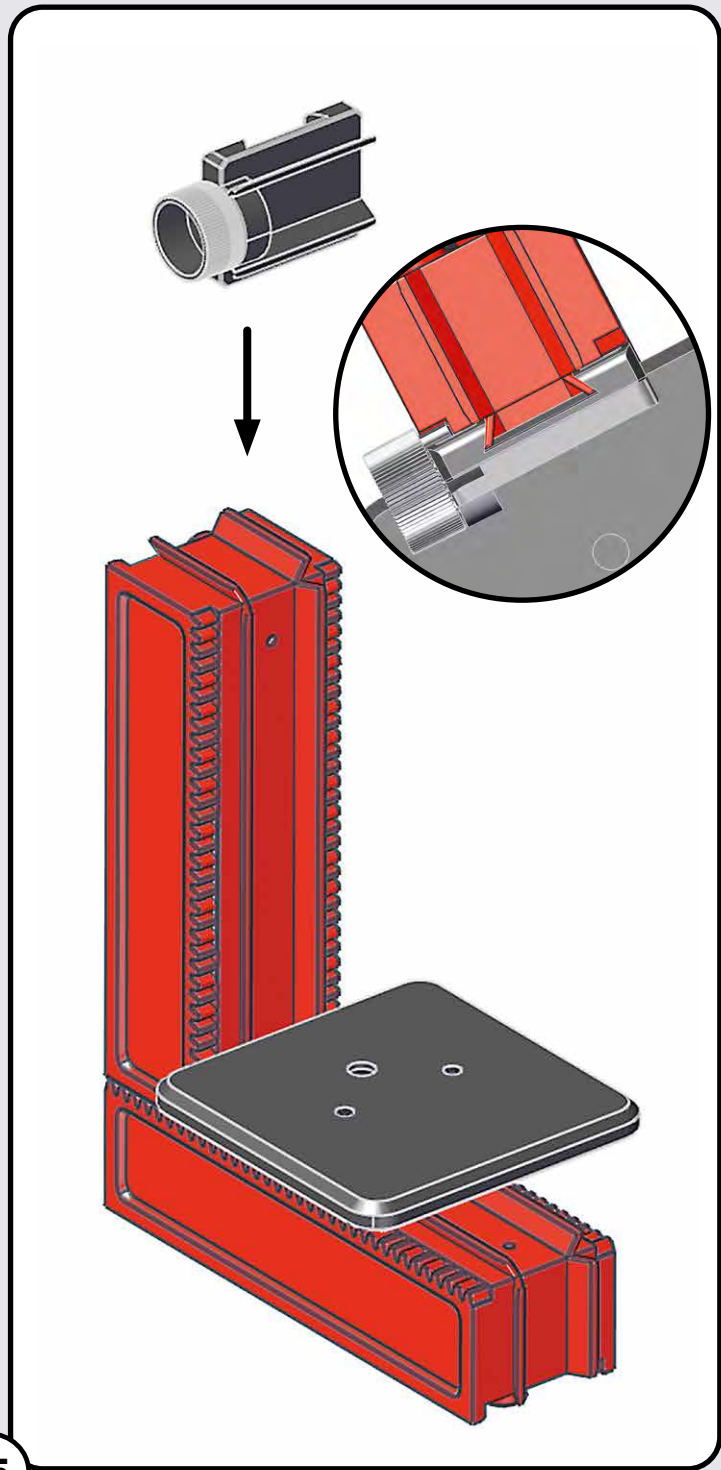
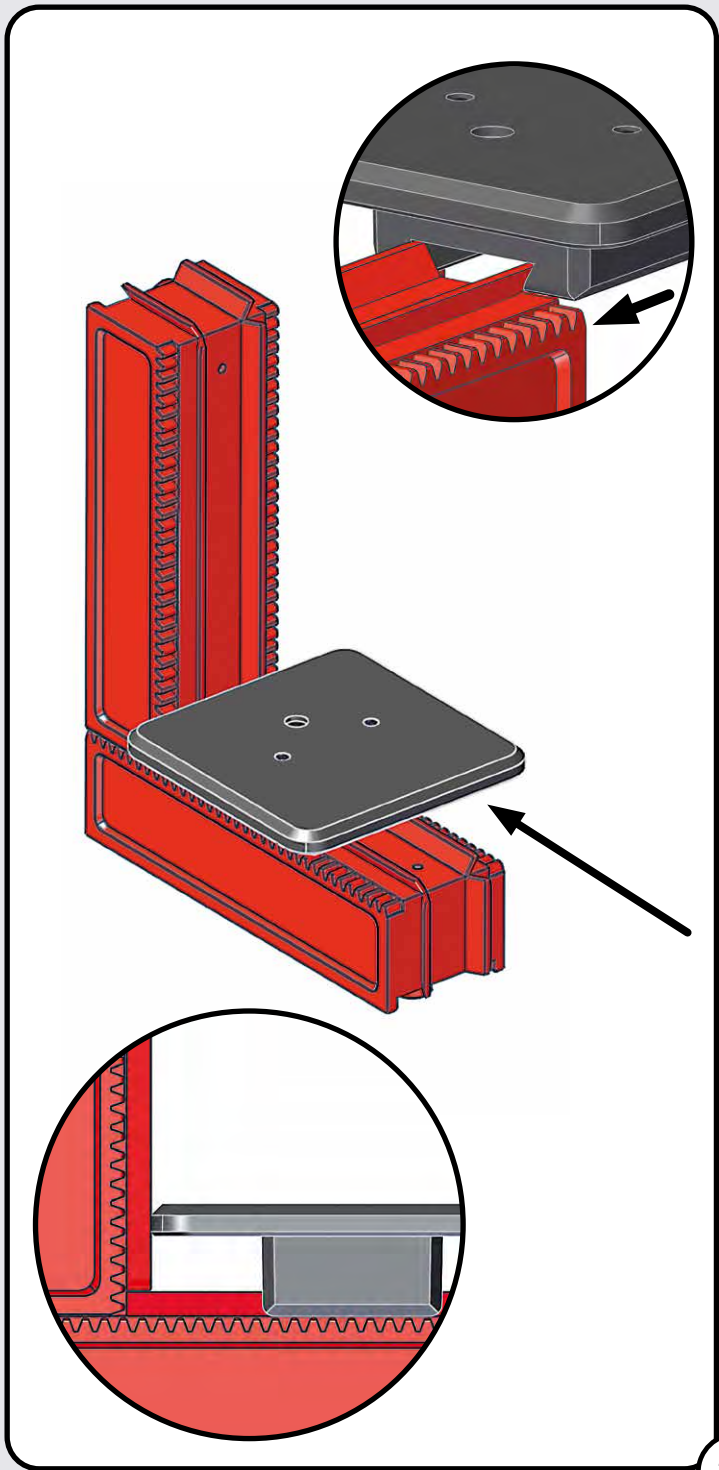


**Standbohrmaschine**  
**Vertical drilling machine**  
**Perceuse verticale**

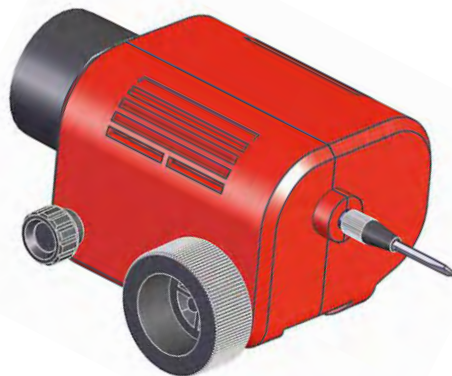
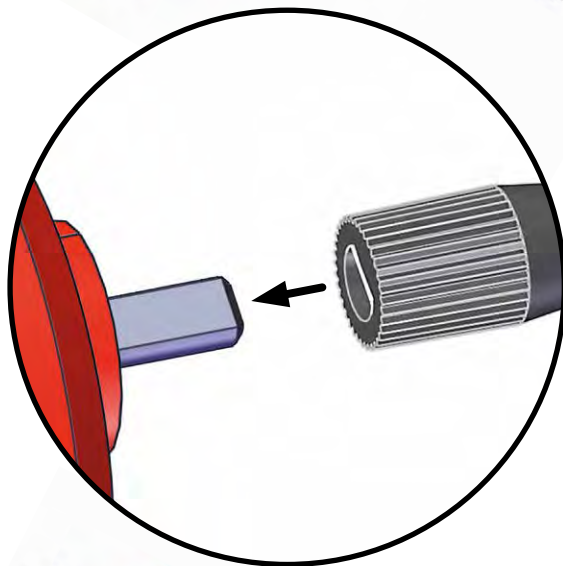
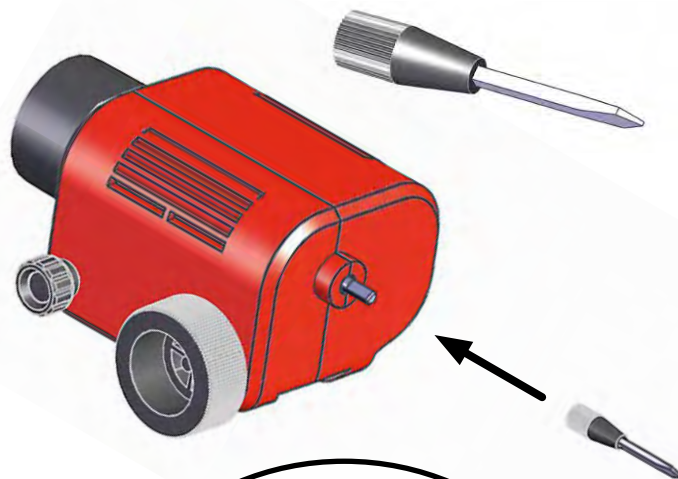
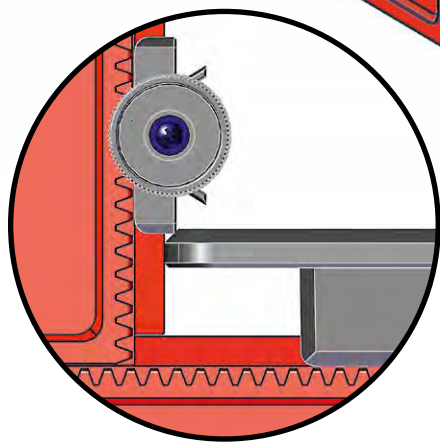
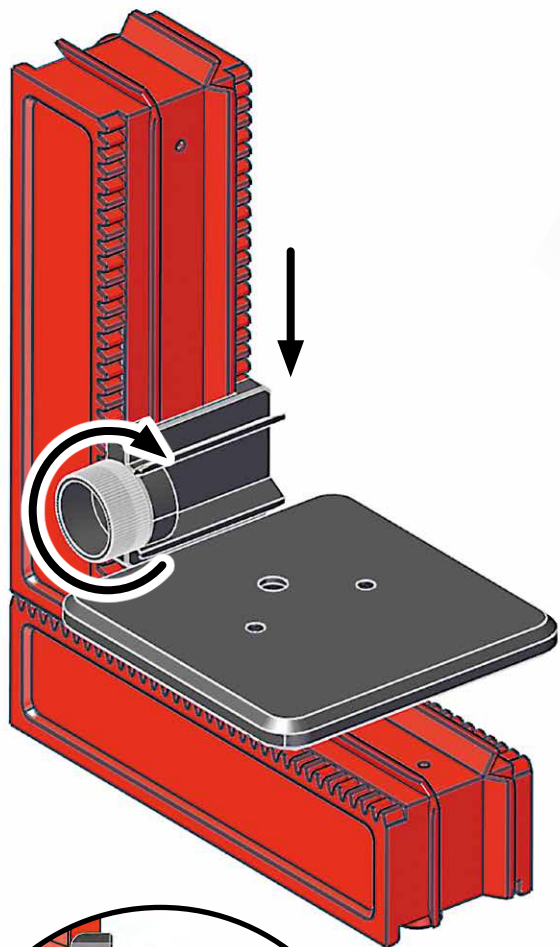
**Máquina taladradora vertical**  
**ボール盤**  
**立钻床**

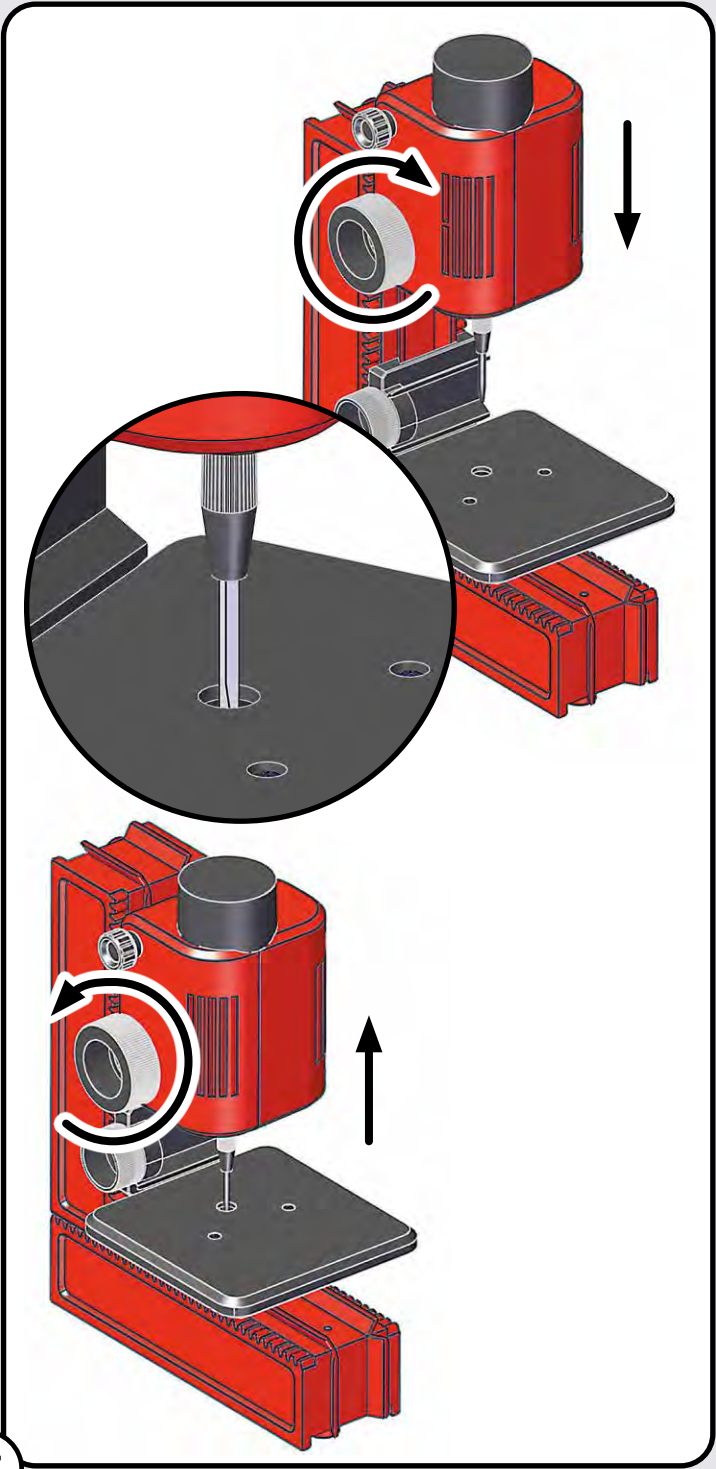
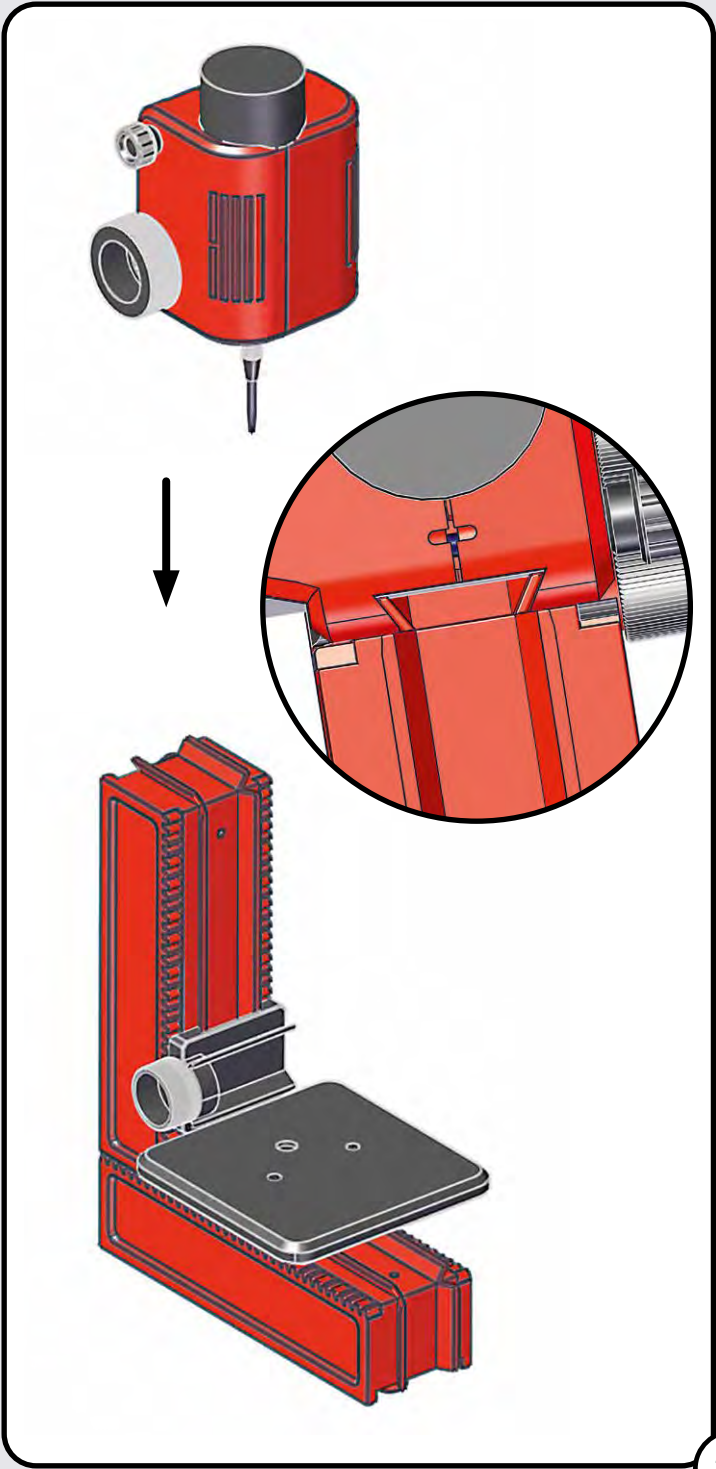


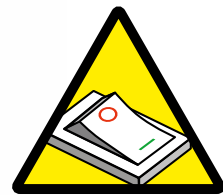
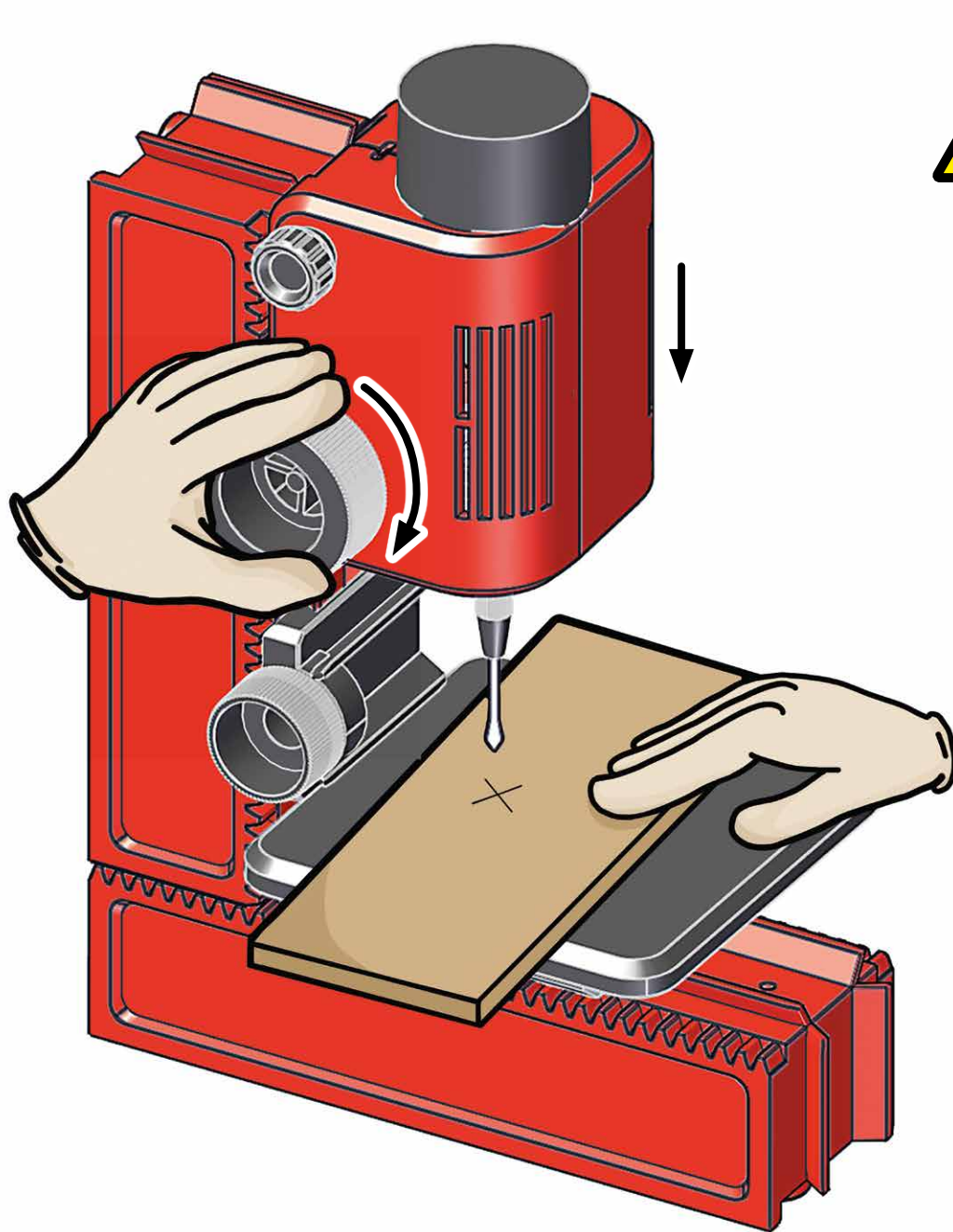




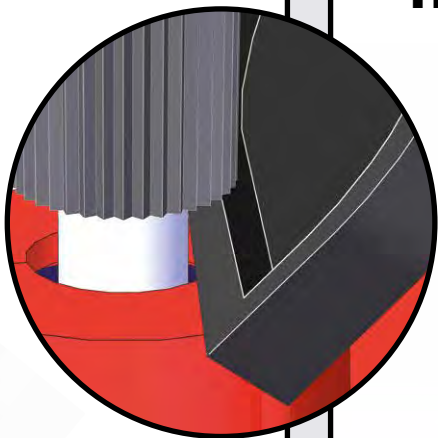




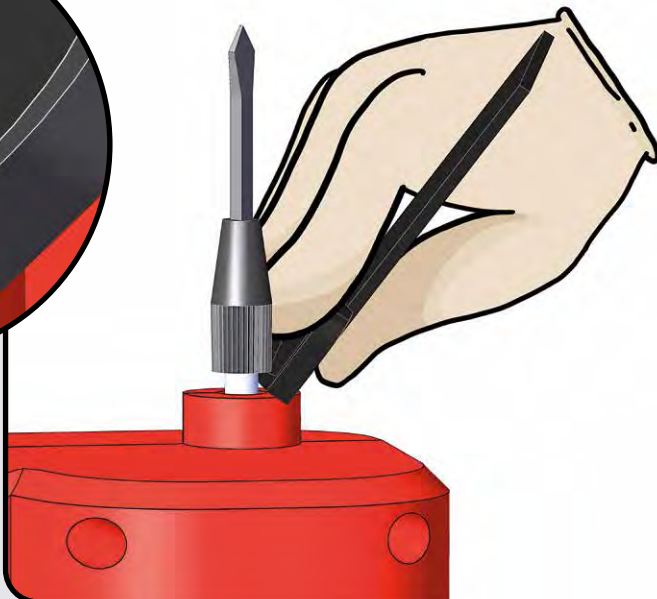




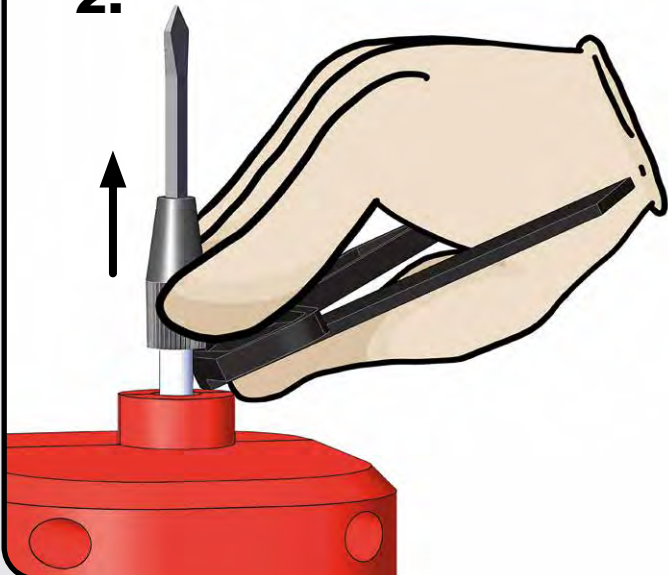




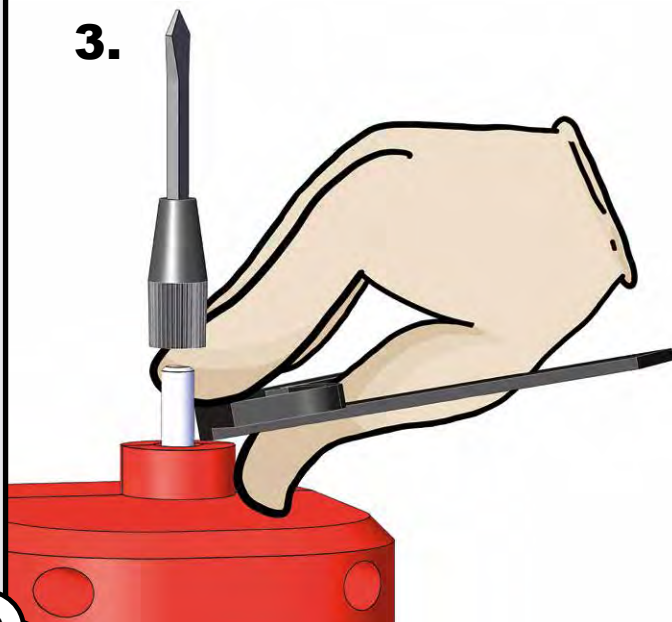
1.

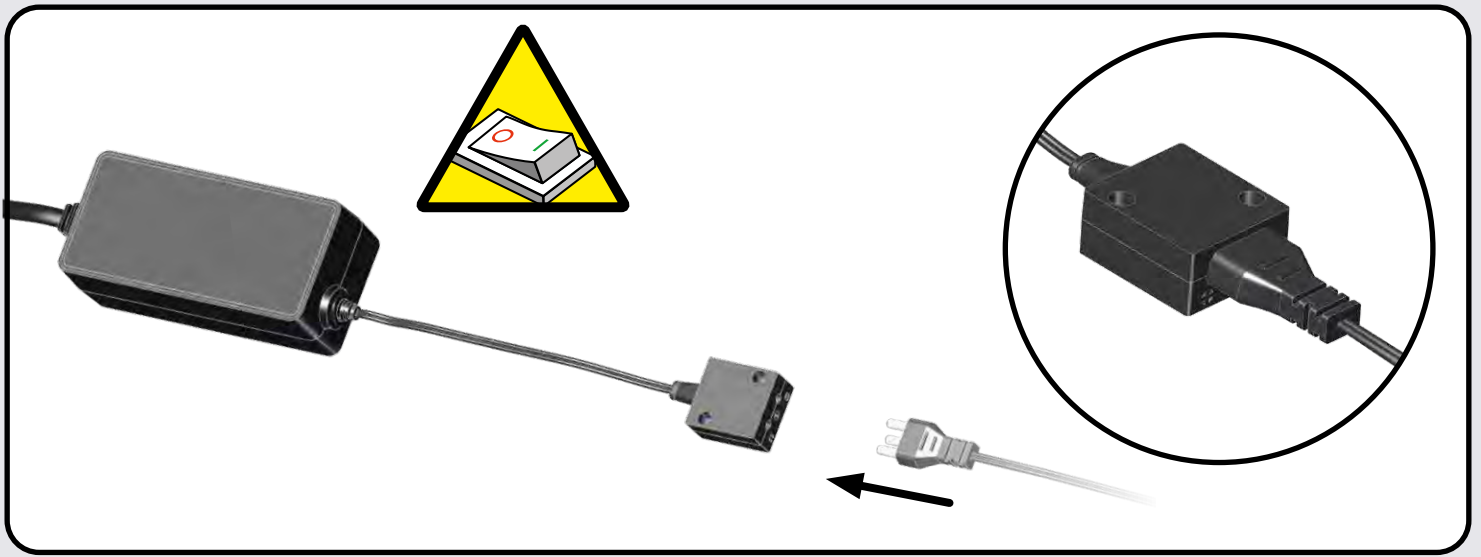


2.

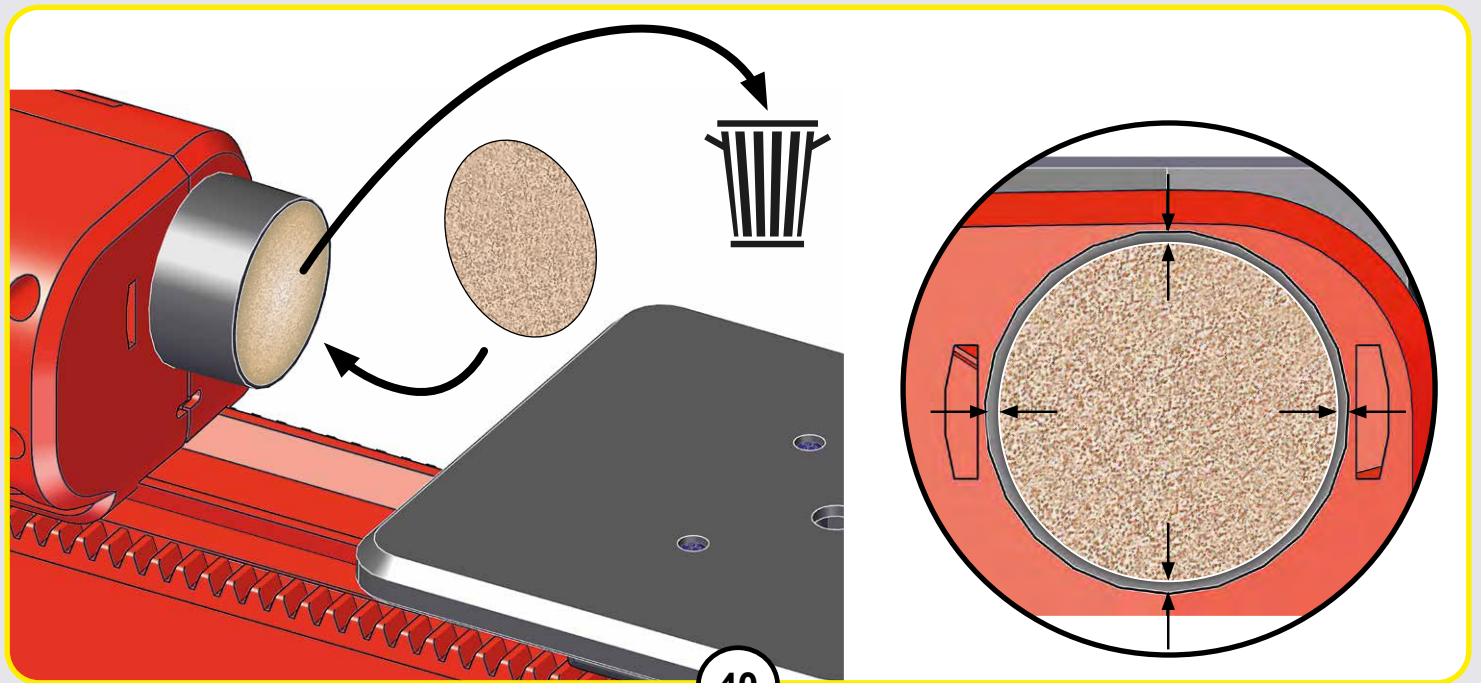


3.



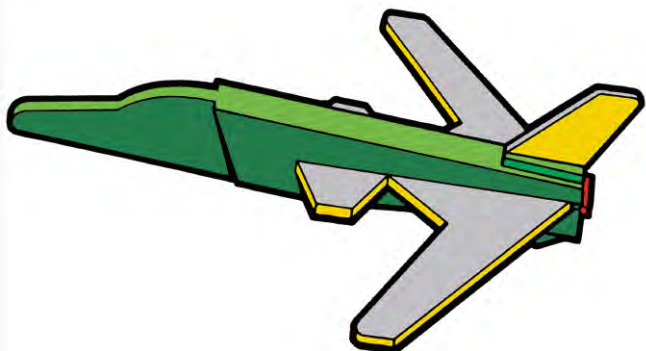
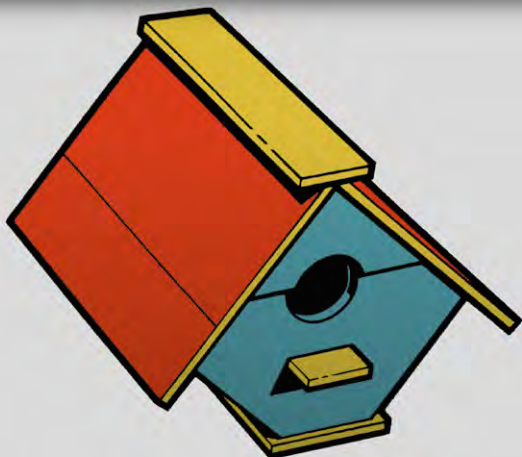


[www.thecooltool.com/playmake](http://www.thecooltool.com/playmake)



# PLAYmake

## 4 in 1 Templates



BASO



# PLAYmake



Vogelhaus Bauanleitung

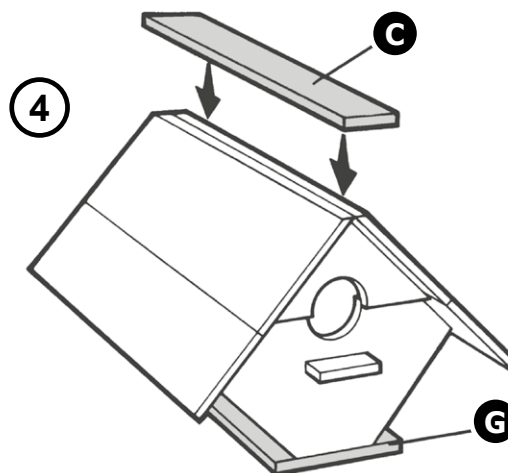
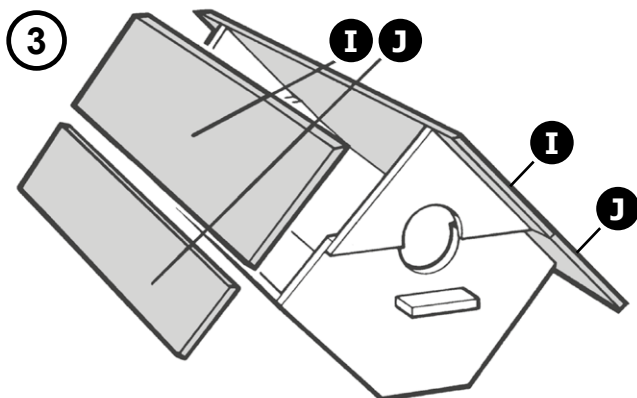
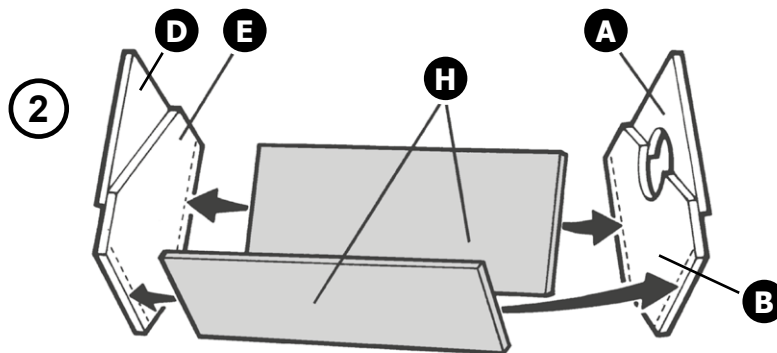
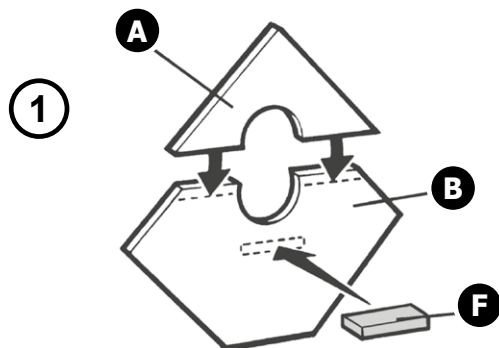
Birdhouse assembly

Assemblage du nichoir à oiseaux

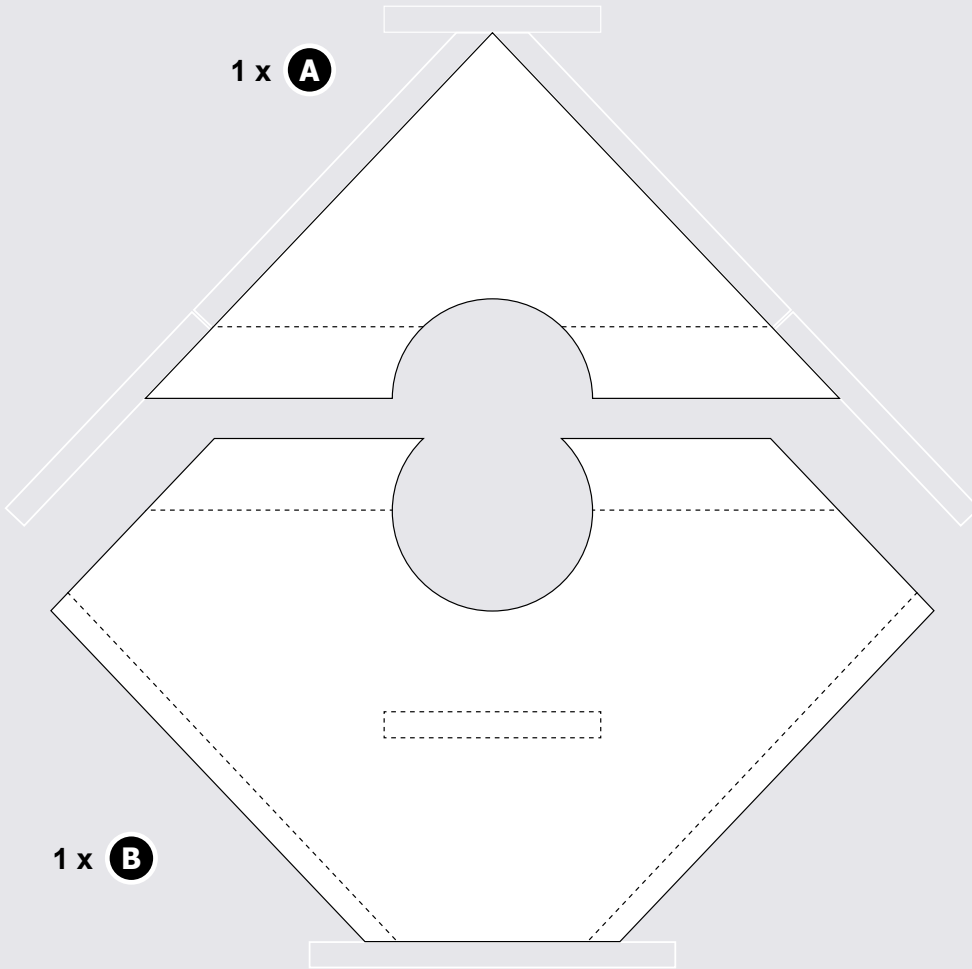
Modelo de una pajarera

巣箱の組み立て

鸟屋组装指导



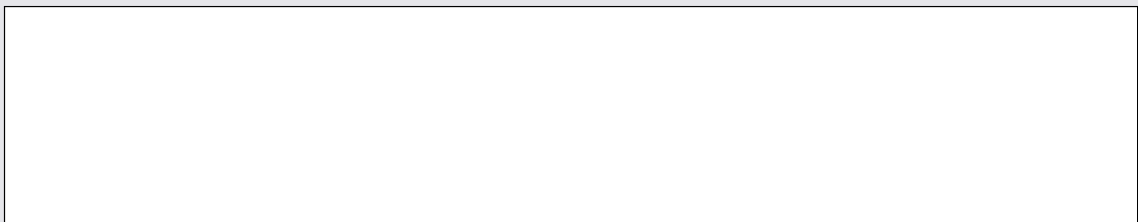
1 x **A**



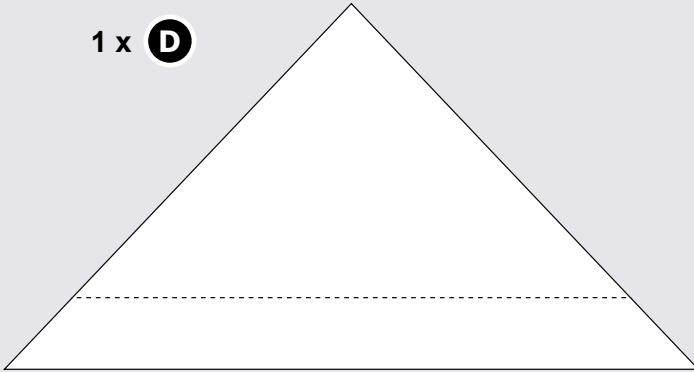
1 x **B**



1 x **C**



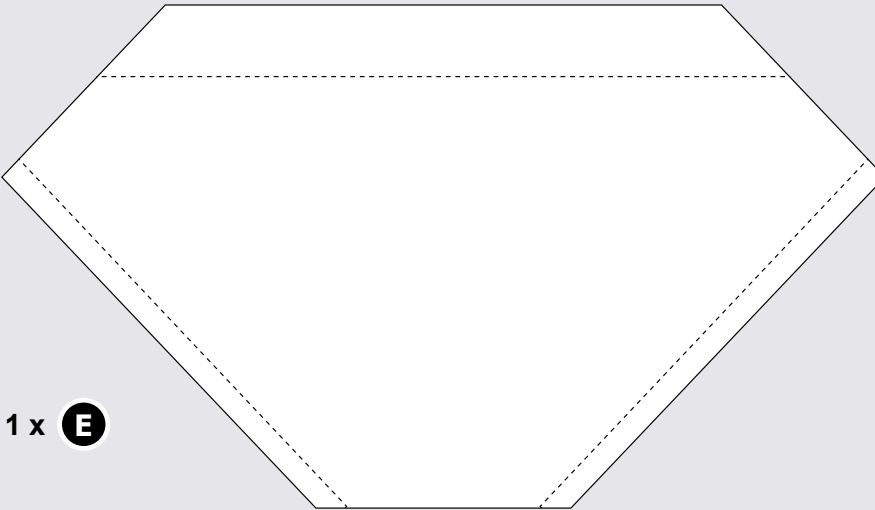
1 x **D**



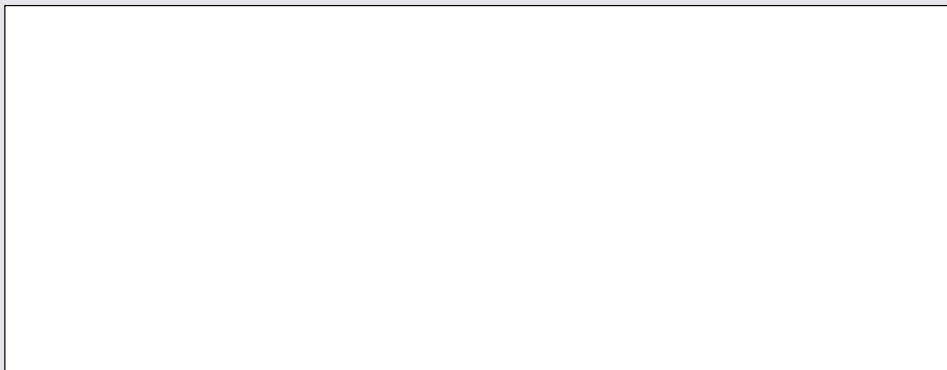
1 x **F**



1 x **E**

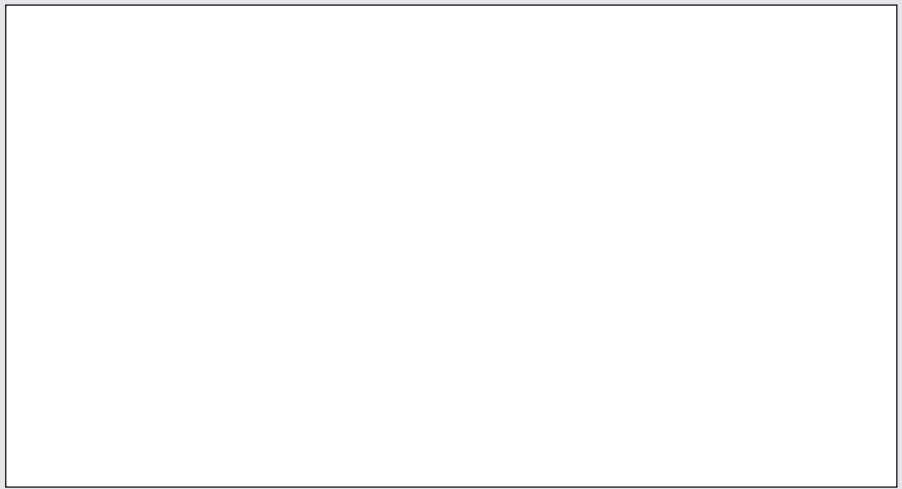


1 x **G**

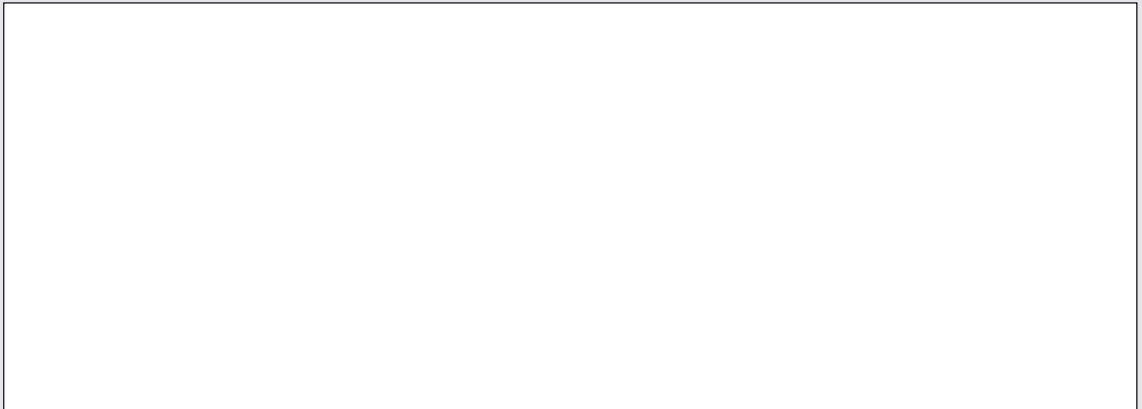




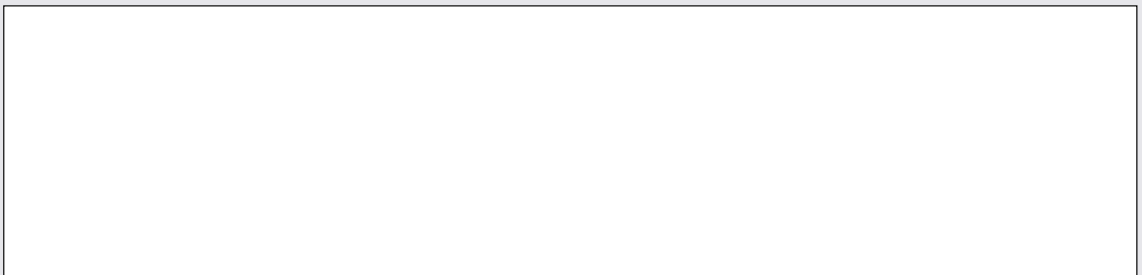
2 x **H**



2 x **I**



2 x **J**



# PLAYmake



**Kerzenständer Bauanleitung**

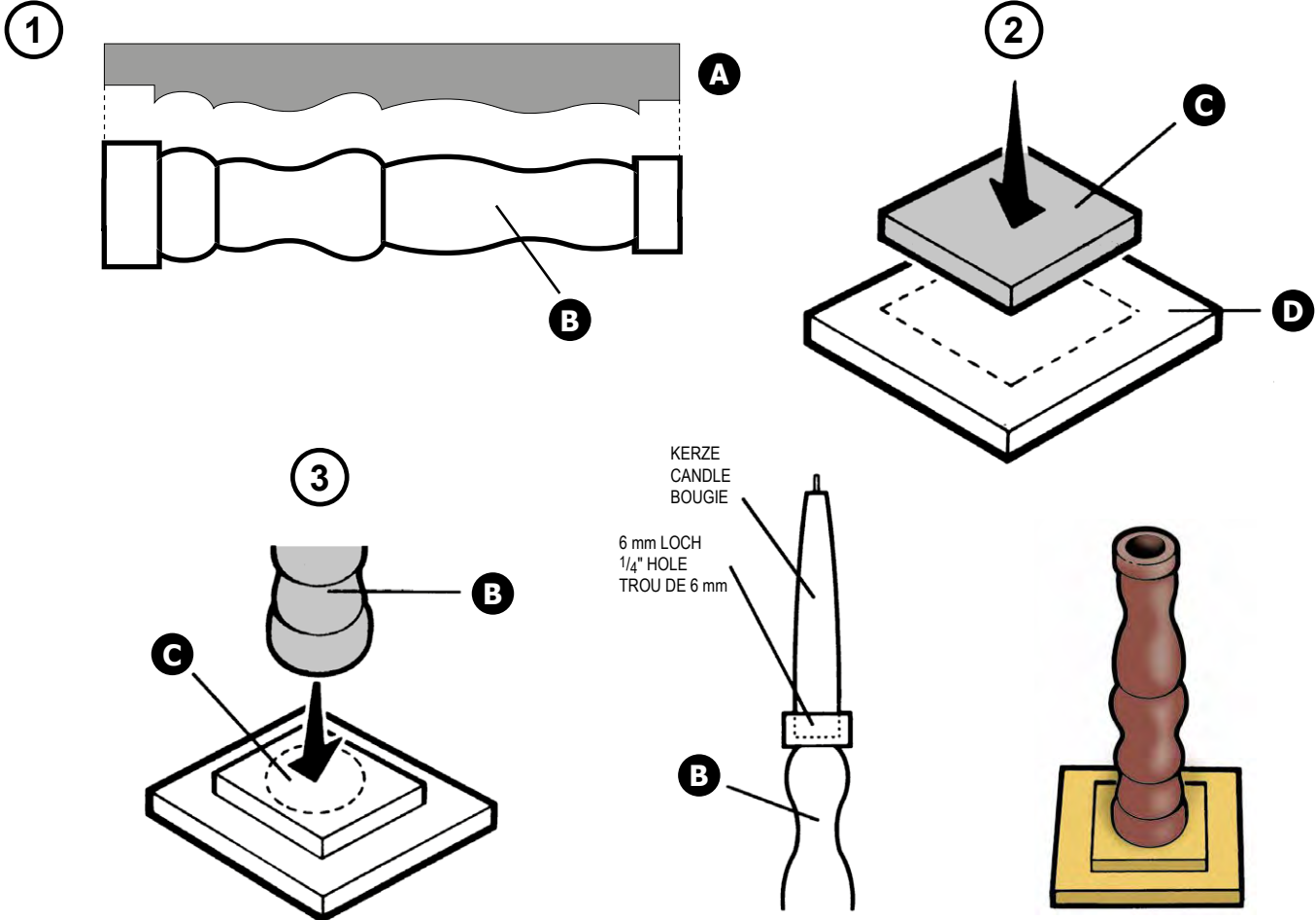
**Candle holder assembly**

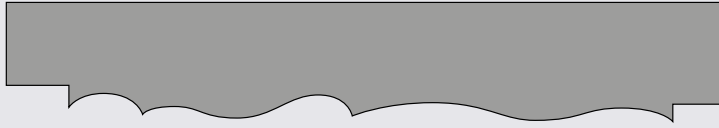
**Assemblage du bougeoir**

**Modelo de un candelabro**

**キャンドルホルダーの組み立て**

**烛台组装指导**





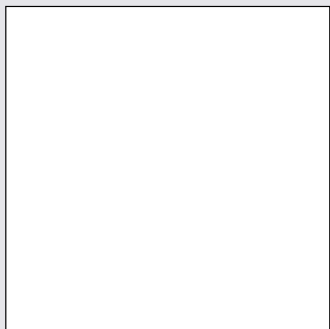
**A**

MUSTERVORLAGE  
PATTERN  
PATRON

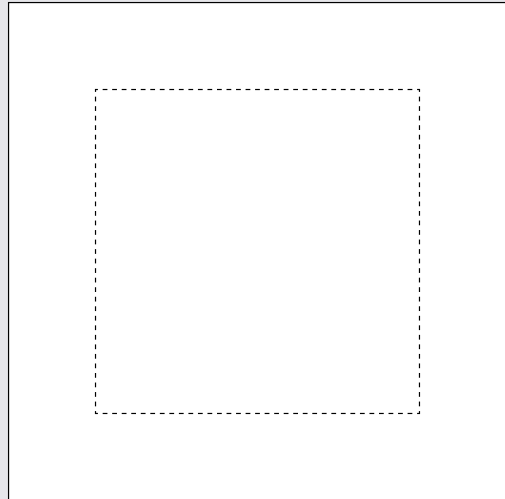
MODELO  
パターン  
模板



**B**



**C**



**D**



# PLAYmake



**Buchstaben**

**Letters**

**Courrier**

**Modelo de letras**

**アルファベット**

**信**



A B C D E  
F G H I J K  
L M N O P  
Q R S T U  
V W X Y Z

# PLAYmake



Flugzeug Bauanleitung

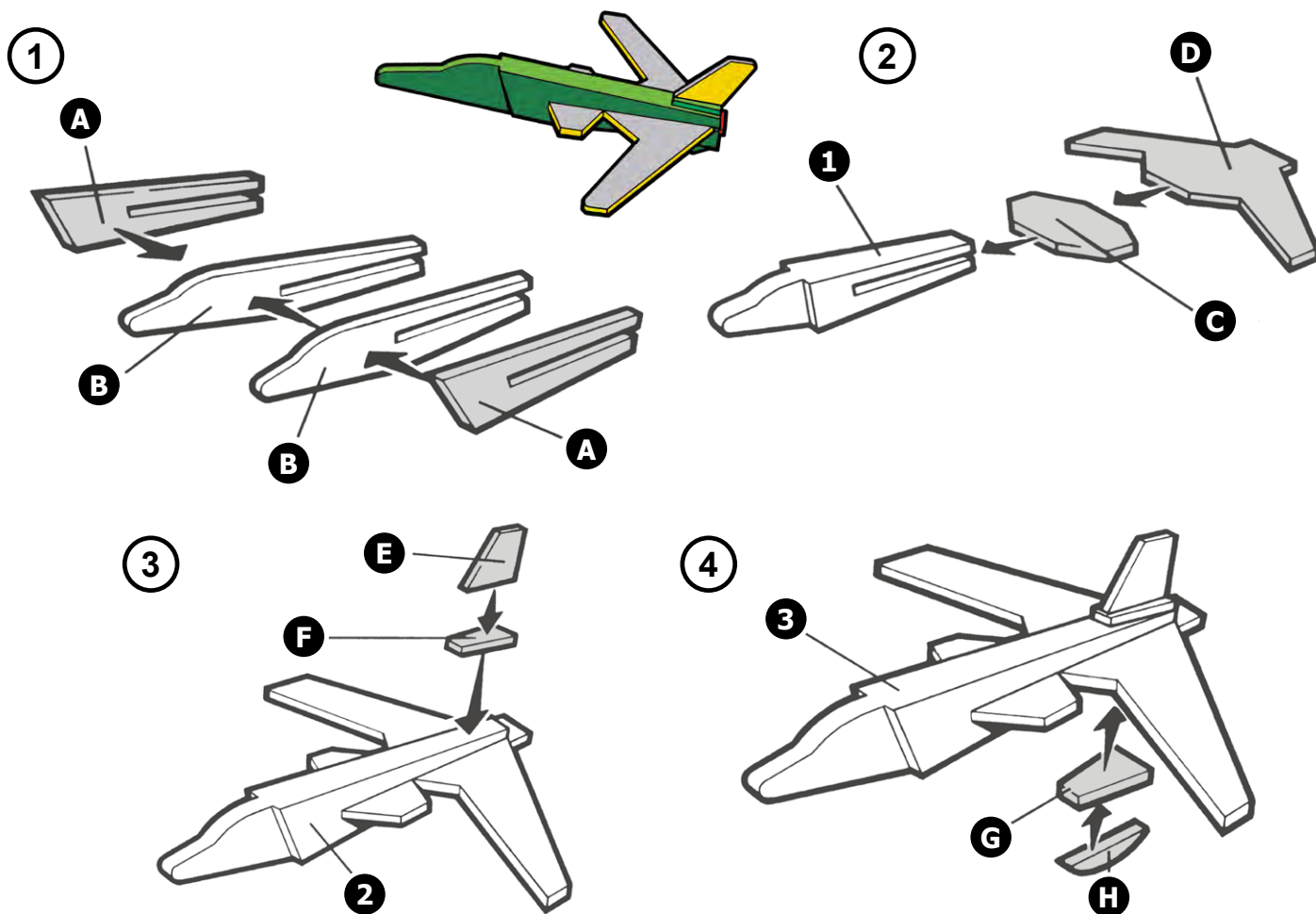
Airplane assembly

Assemblage de l' avion

Modelo de un avión

飛行機の組み立て

飞机组装指导

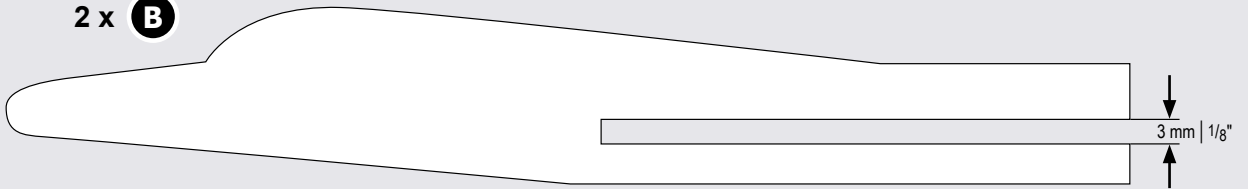




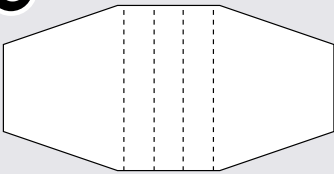
2 x **A**



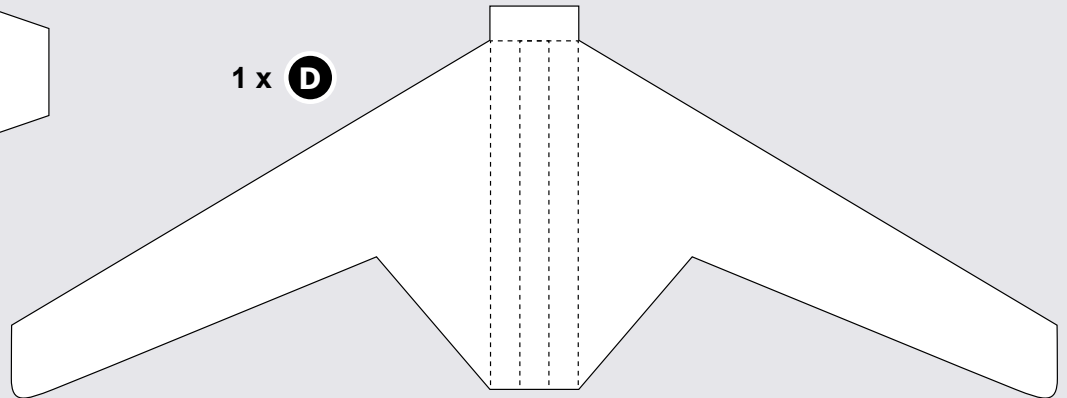
2 x **B**



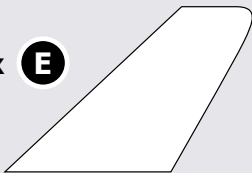
1 x **C**



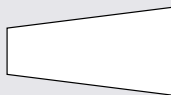
1 x **D**



1 x **E**



1 x **F**



1 x **G**



1 x **H**





Art.Nr.: VS1603

Art.Nr.: VS1604



Art.Nr.: 163300



Art.Nr.: 801600

**QUALITY  
PRODUCT  
MADE IN  
AUSTRIA**

Art.Nr.: 801110



Art.Nr.: 901460



Art.Nr.: 163120



Art.Nr.: 901440

[www.thecooltool.com/playmake](http://www.thecooltool.com/playmake)

# PLAYmake 4 in 1 Workshop



**The cool tool GmbH**

Fabriksgasse 15, 2340 Mödling, Austria  
 phone +43 2236 892 666  
 info@thecooltool.com  
[www.thecooltool.com/playmake](http://www.thecooltool.com/playmake)