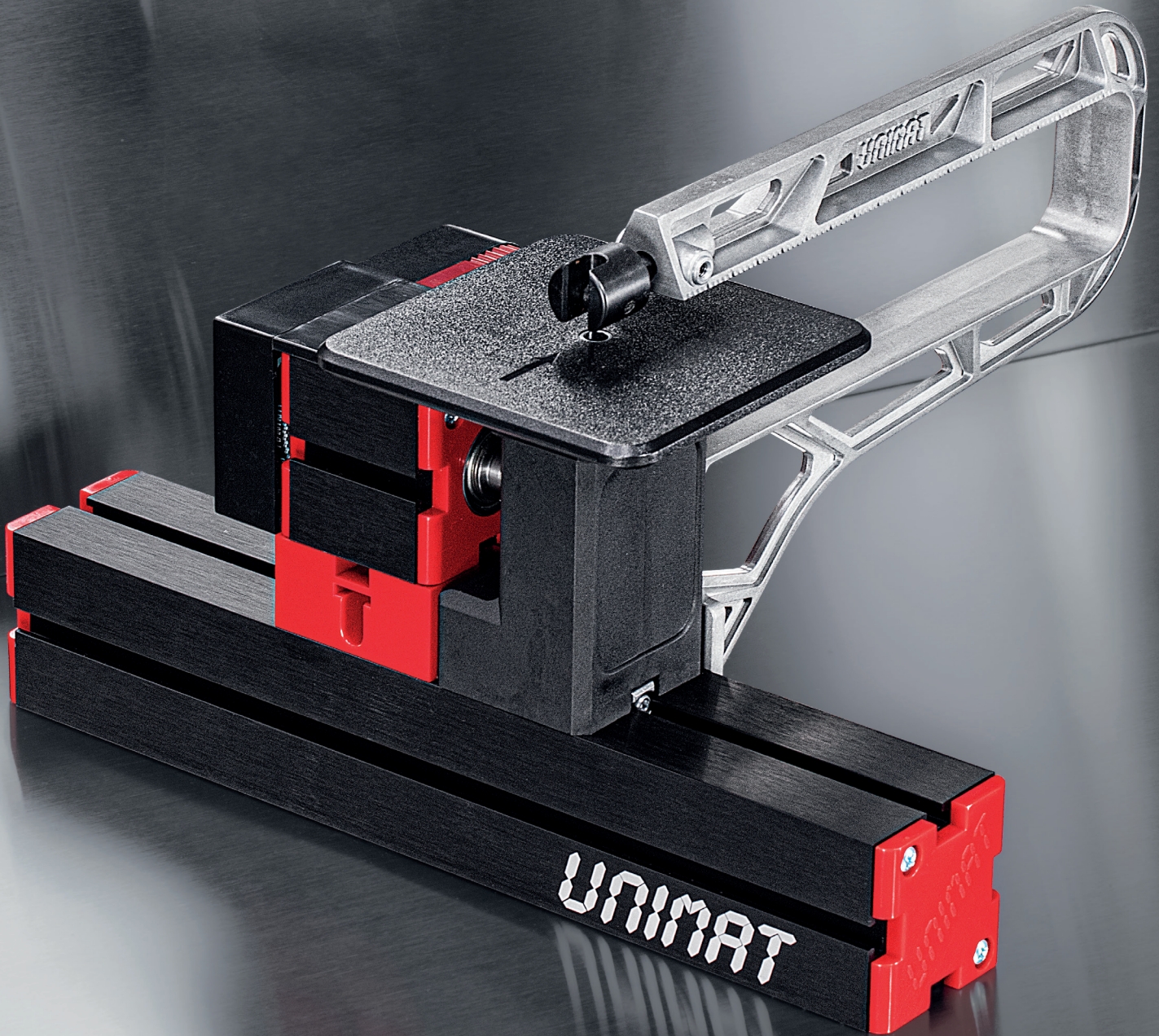


UNIMAT 1



STICHSÄGEBÜGEL [164 085]

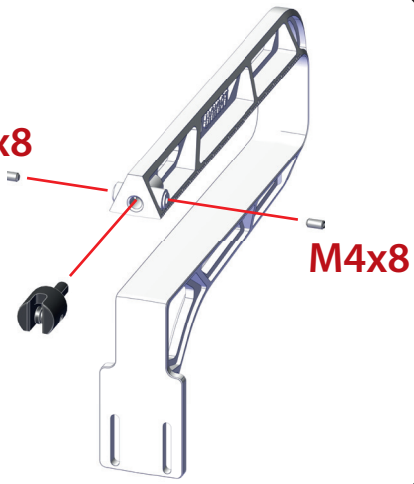
JIGSAW BOW [164 085]



www.thecooltool.com

Fabriksgasse 15 | 2340 Mödling
Phone +43 2236 892 666 | AUSTRIA
contact us at info@thecooltool.com

M4x8

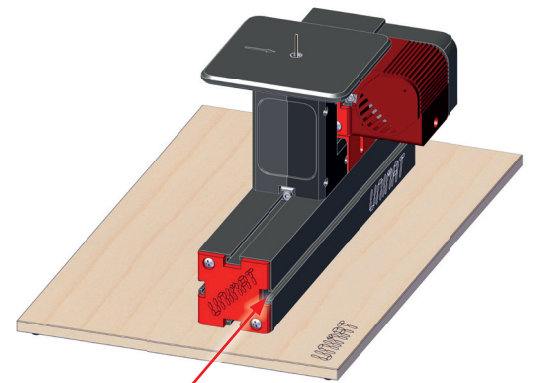


M4x8

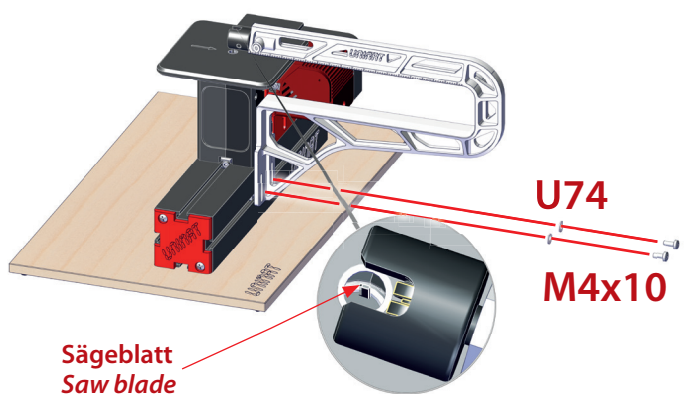
Wir empfehlen die rote Kappe vom Sägeblatt zu entfernen bei Verwendung des Bügels!



We recommend to take-off the red safety cap of the saw blade when using the bow!



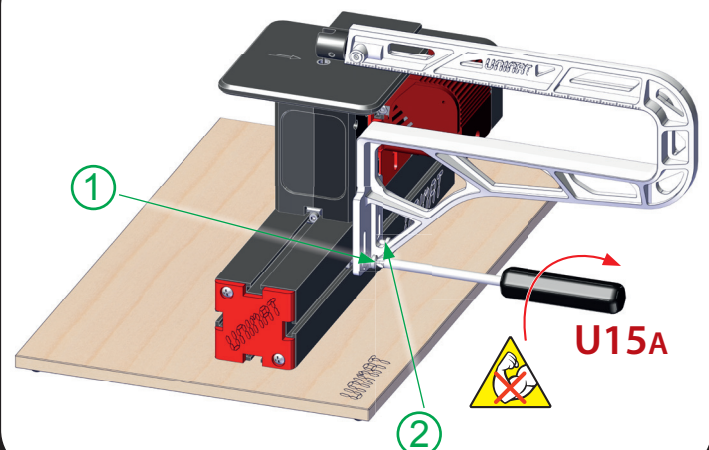
U47



U74

M4x10

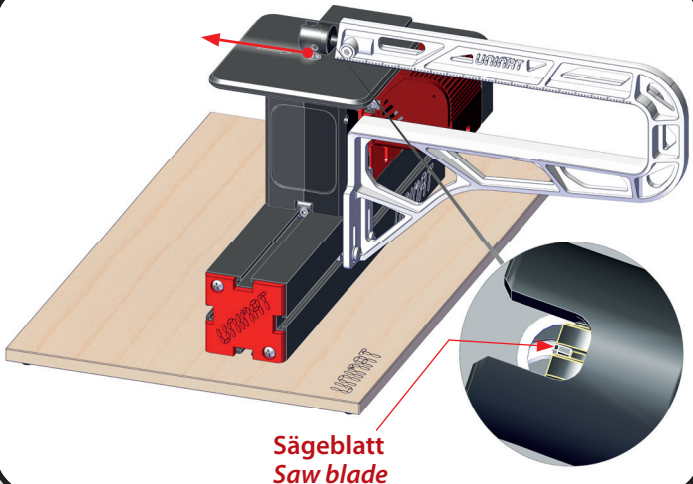
Sägeblatt
Saw blade



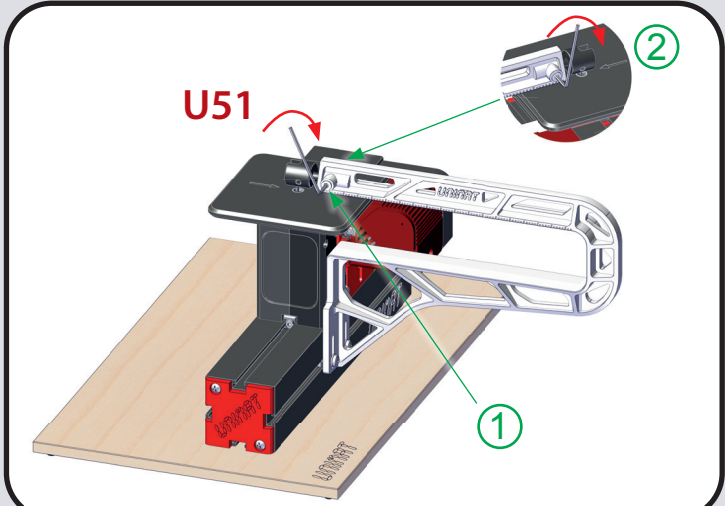
1

2

U15A



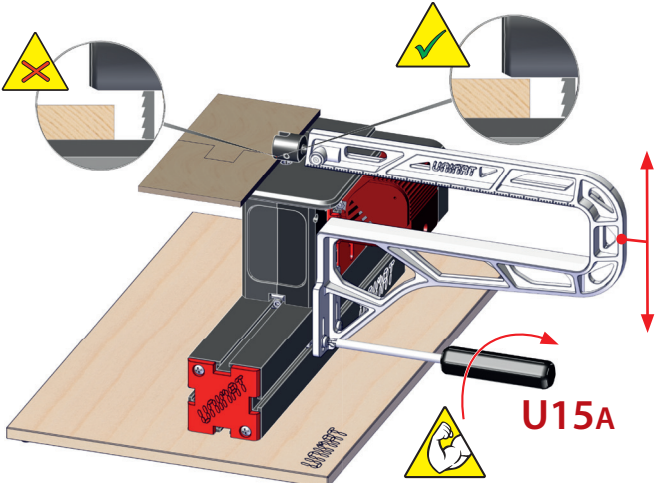
Sägeblatt
Saw blade



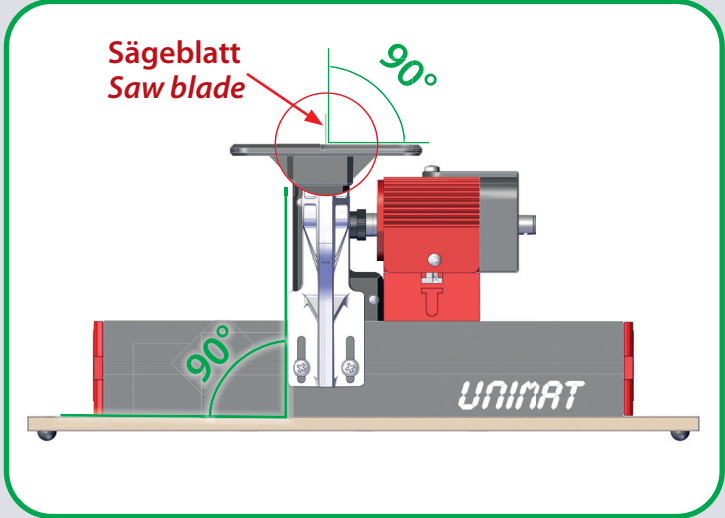
U51

1

2



U15A

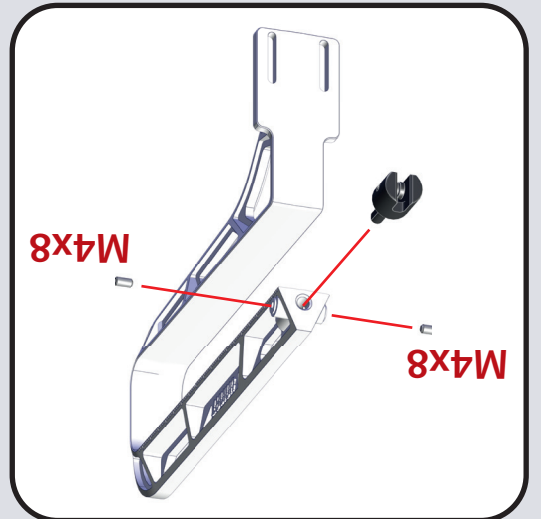
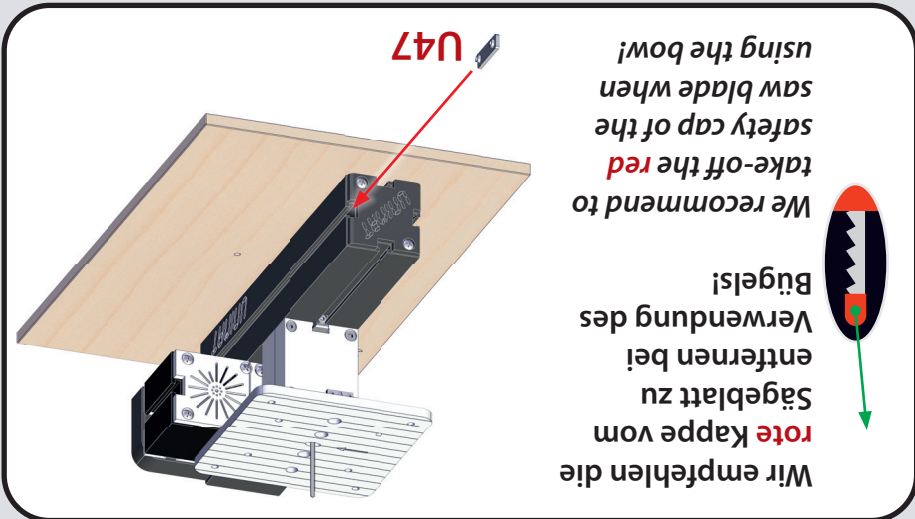
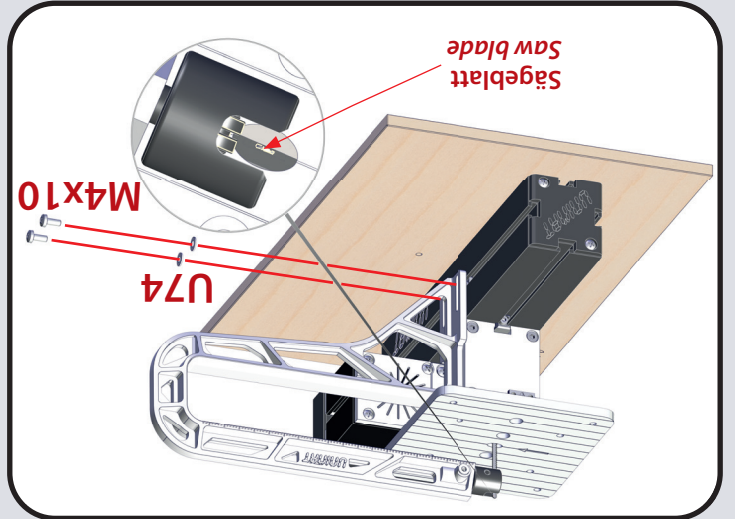
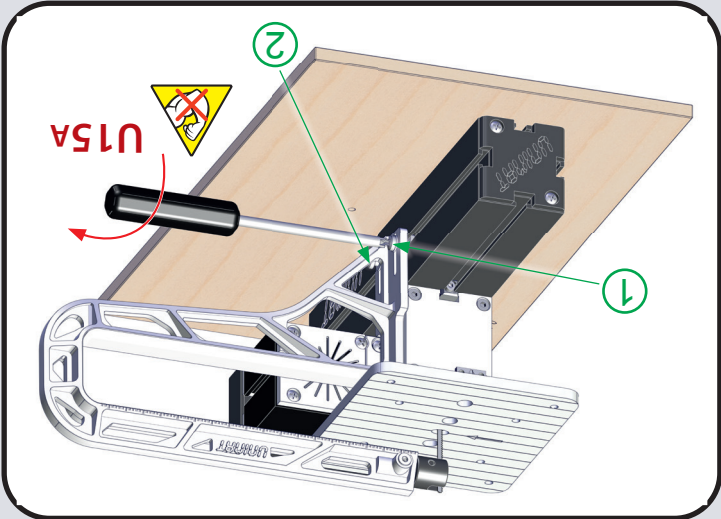
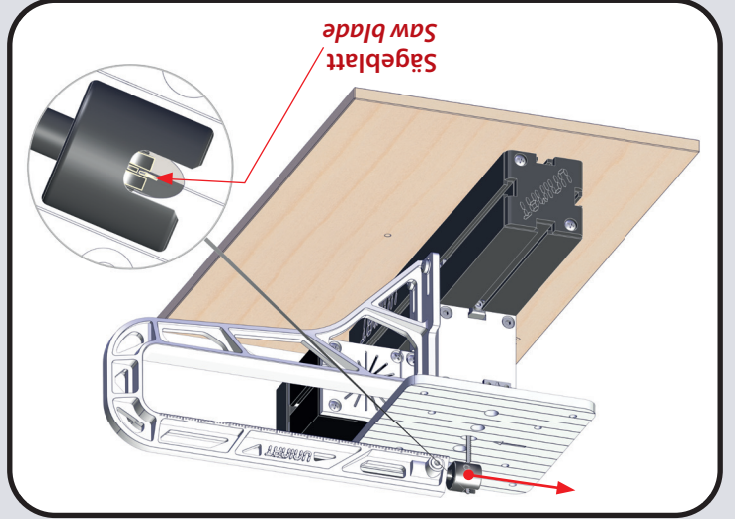
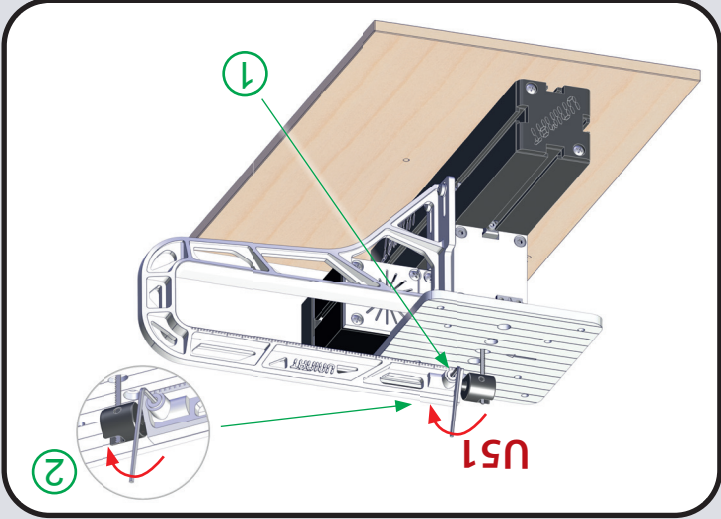
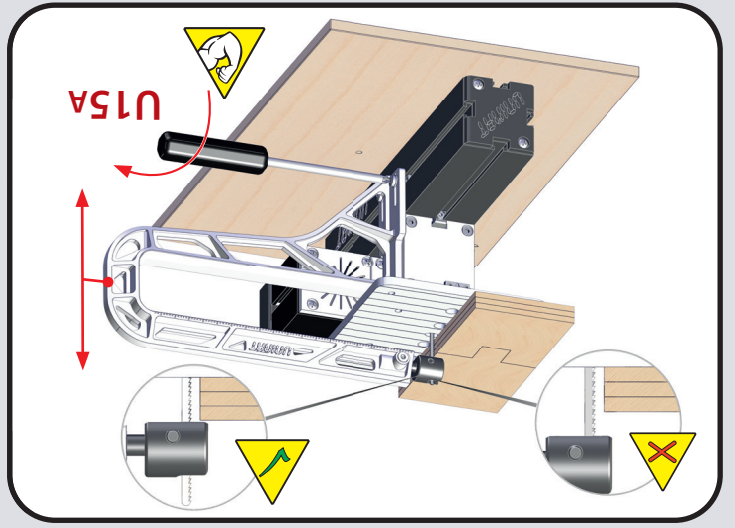
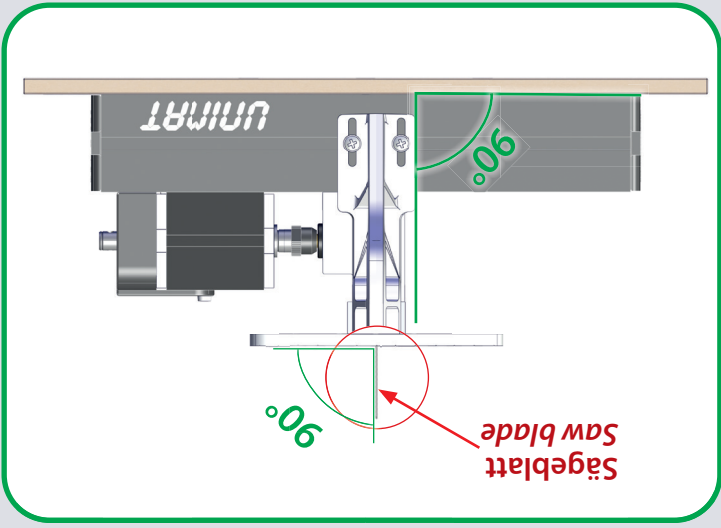


Sägeblatt
Saw blade

90°

90°

UNIMAT





www.thecooltool.com
Fabriksgasse 15 | 2340 Mödling
Phone +43 2236 892 666 | AUSTRIA
contact us at info@thecooltool.com

[164 085]

JIGSAW BOW

[164 085]

STICHSÄGEBÜGEL



UMWERT ML Metalline

VS164085-Rev11-09-2023_01