




**[LASER-MODUL CNC / UNIMAT CNC GEHÄUSE]
AUFBAUANLEITUNG**

**[LASER-MODULE CNC / UNIMAT CNC ENCLOSURE]
ASSEMBLY-INSTRUCTION**

	DANGER LASER CLASS IV		
VERMEIDEN SIE AUGEN- ODER HAUTKONTAKT MIT DIREKTER- ODER STREUSTRALUNG			

	DANGER LASER CLASS IV		
AVOID EYE OR SKIN EXPOSURE TO DIRECT OR SCATTERED RADIATION			

	DANGER LASER CLASS IV		
ÉVITER L'EXPOSITION DES YEUX OU DE LA PEAU AUX RAYONNEMENTS DIRECTS OU DIFFUSÉS			

	DANGER LASER CLASS IV		
EVITE LA EXPOSICIÓN DE LOS OJOS O LA PIEL A LA RADIACIÓN DIRECTA O DISPERSA			

	DANGER LASER CLASS IV		
避免眼睛或皮肤暴露于直接或散射辐射			

	DANGER LASER CLASS IV		
ИЗБЕГАЙТЕ ВОЗДЕЙСТВИЯ НА ГЛАЗА ИЛИ КОЖУ ПРЯМОГО ИЛИ РАССЕЯННОГО ИЗЛУЧЕНИЯ			

Laser-Modul CNC
Laser-Module CNC
CNC à module laser

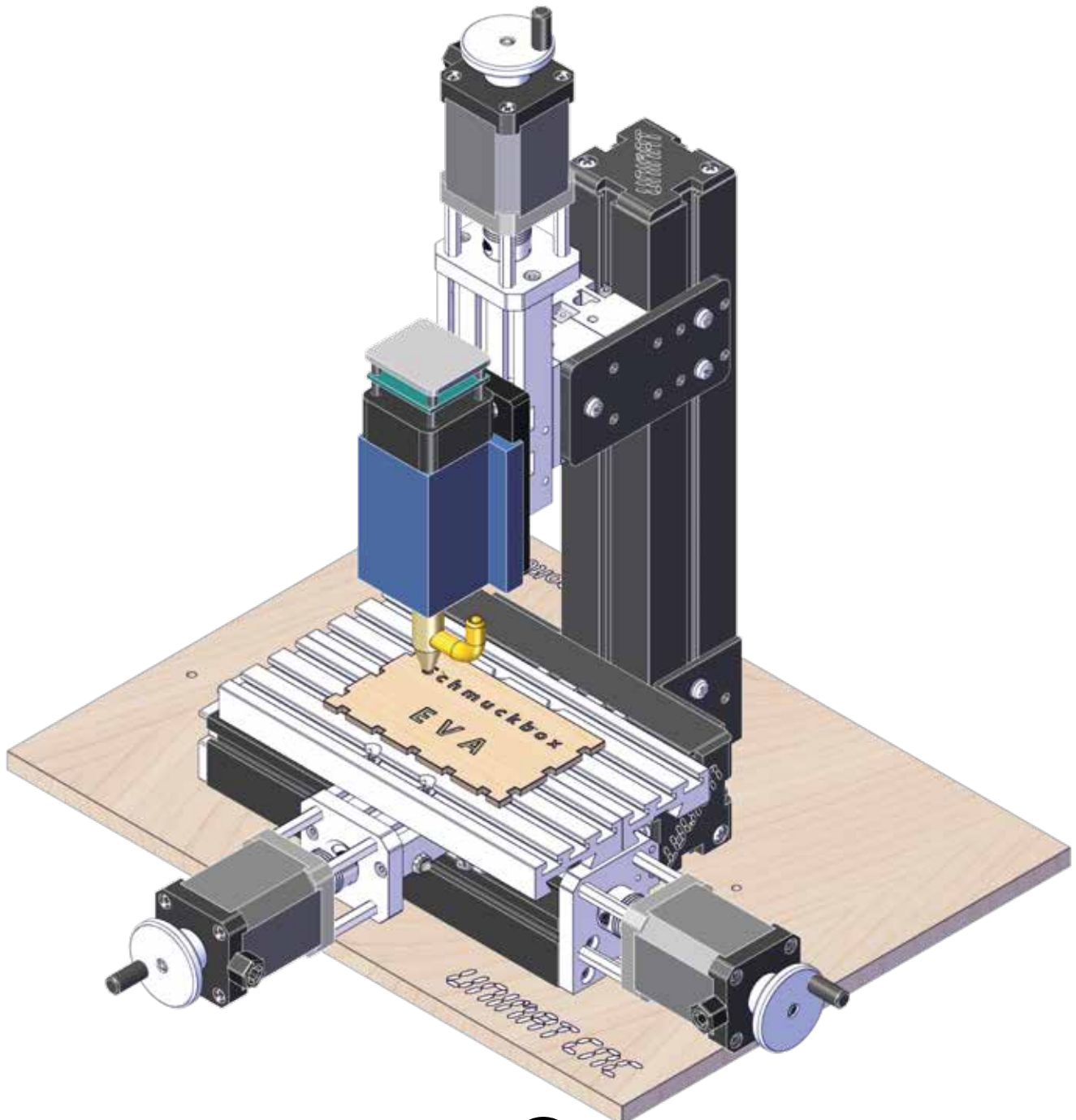
Módulo láser CNC
激光模块 CNC
Лазерный модуль ЧПУ

 art.nr.: 164 510

Laser Power: 11W
Fokustyp: fixer Fokus
Wellenlänge: 450nm
Input: 24V / 5A
Kompatibel mit: Uni-Fraes-V3
Uni-Fraes3Ext
Uni-Fraes-4
Uni-CNC-Set

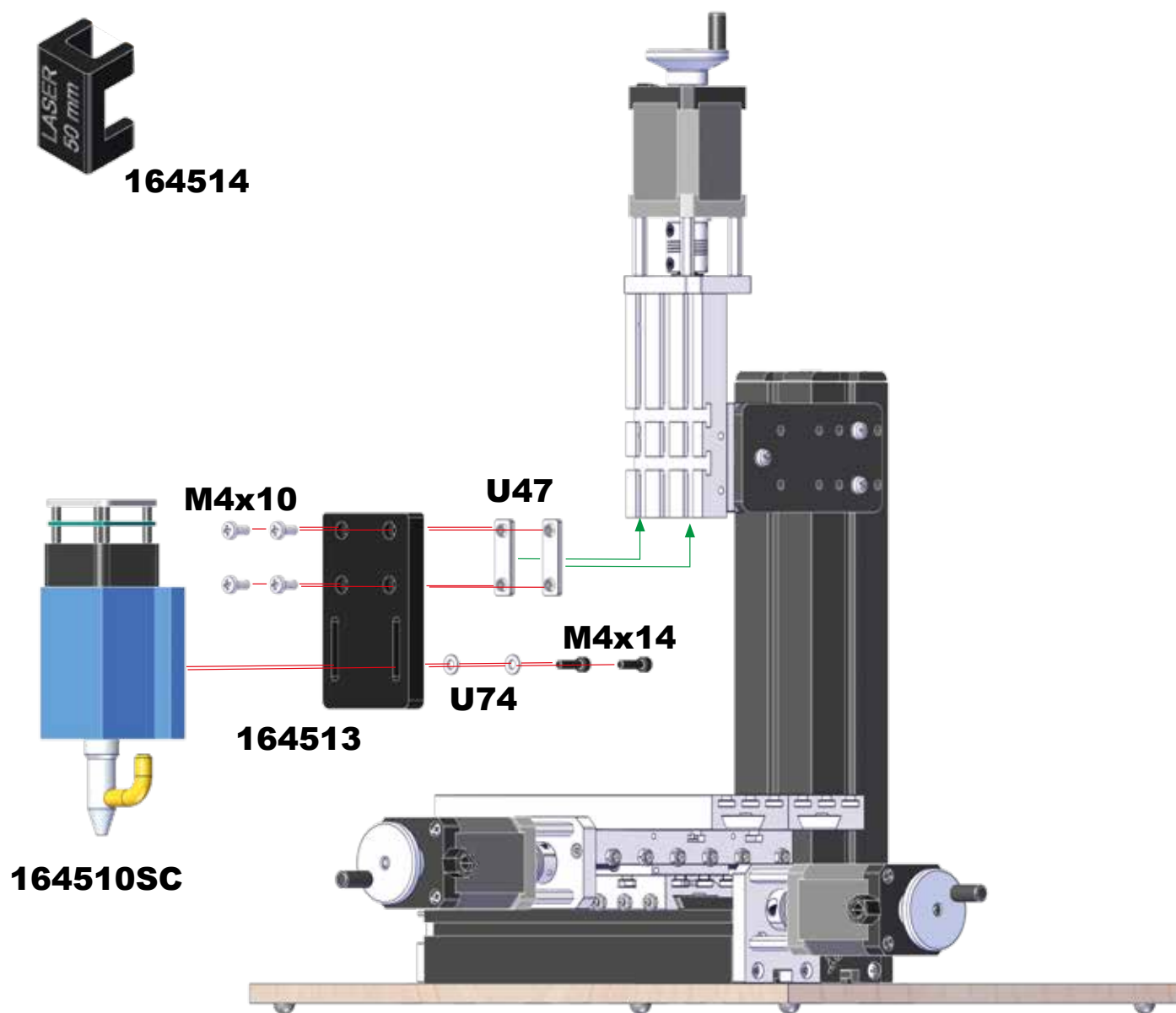
 art.no.: 164 510

Laser Power: 11W
Focus type: fixed focus
Wavelength: 450nm
Input: 24V / 5A
Compatible with: Uni-Fraes-V3
Uni-Fraes3Ext
Uni-Fraes-4
Uni-CNC-Set



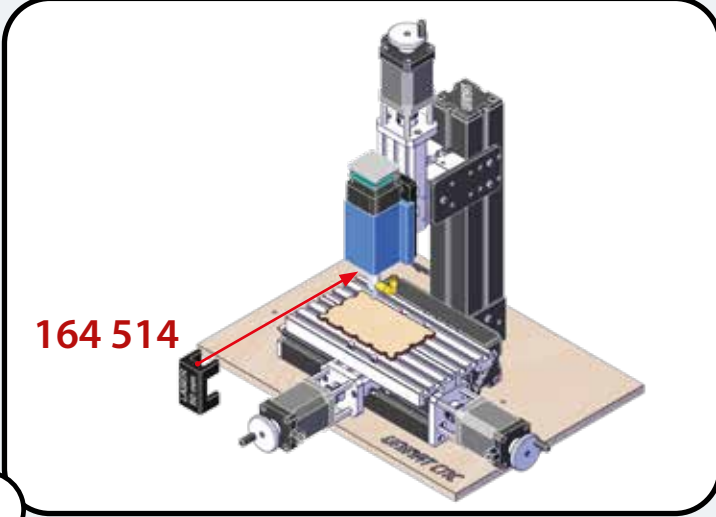
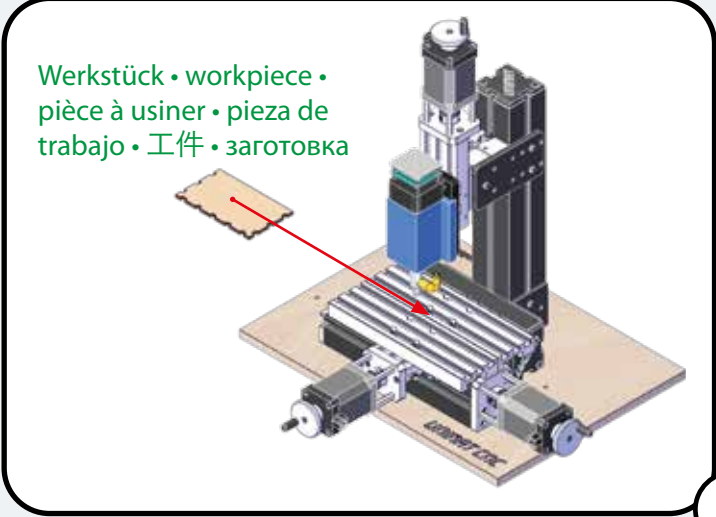
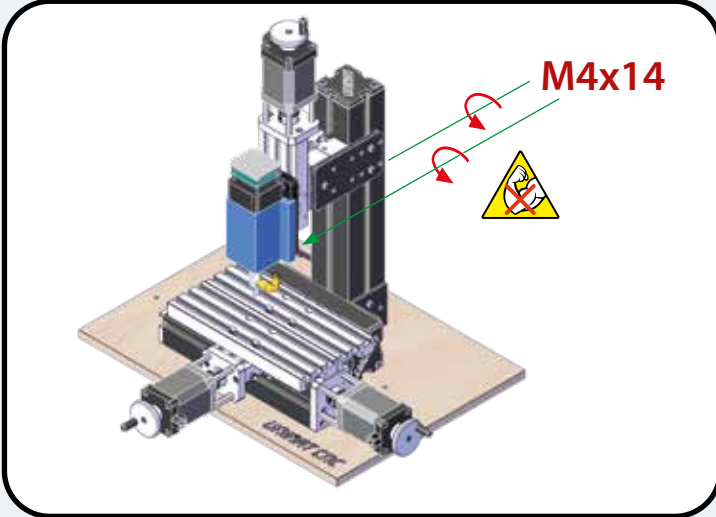
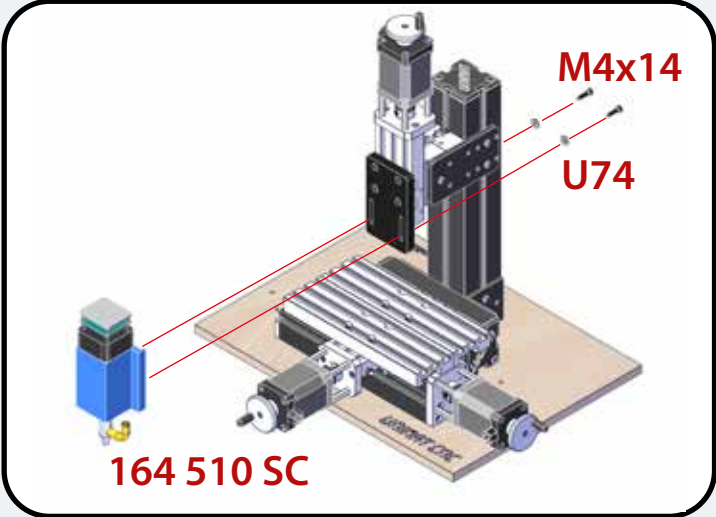
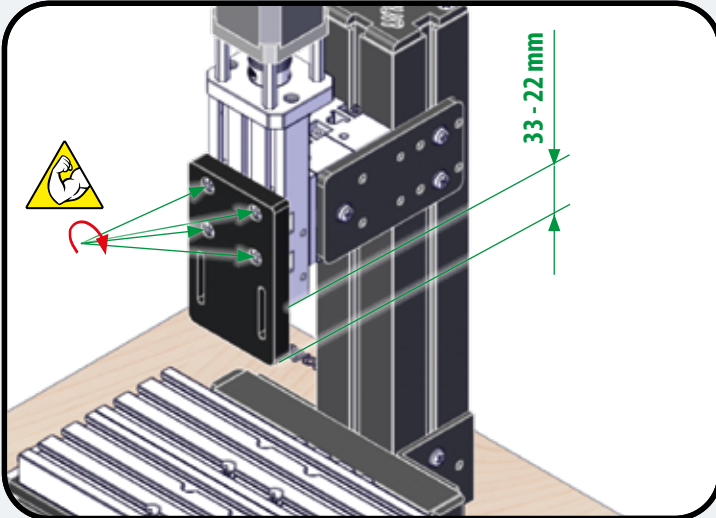
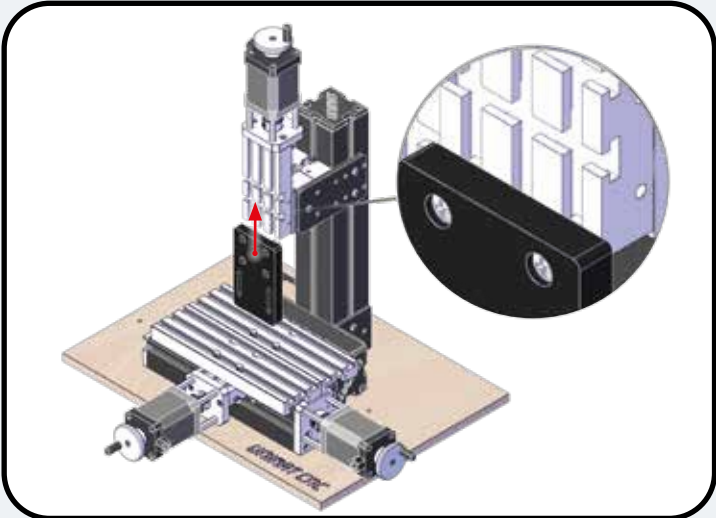
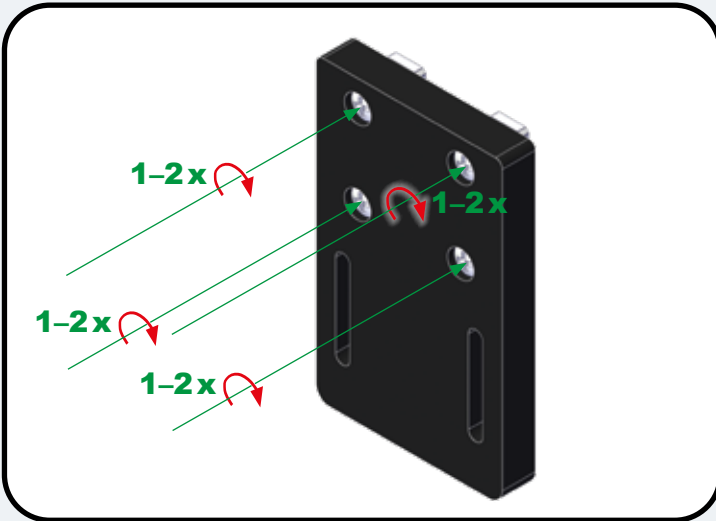
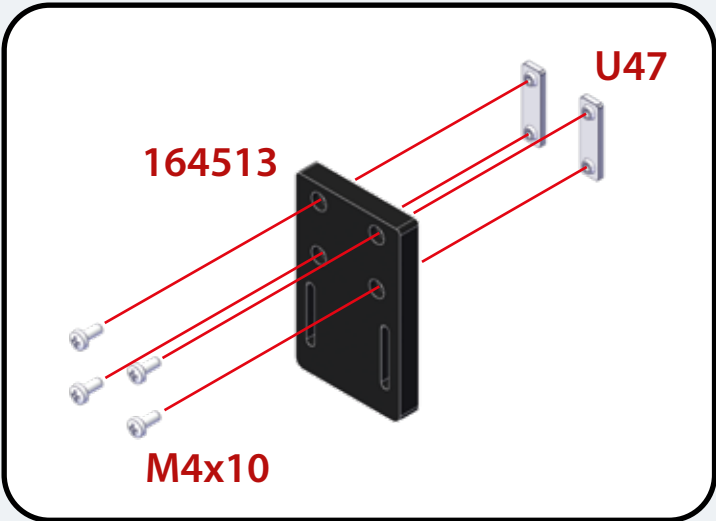
		DE	EN	FR	ES	中国 (ZH)	RU	
U47	2	Klemmplatte	Camping plate	Élément en «T»	Elemento "T"	双孔螺母	Гайка пазовая двойная	A1A 010 020
U74	2	Beilagscheibe	Plain washer	Rondelle	Arandela	垫片	Шайба	ZSB 250 430
	2	Schraube M4x14	Screw M4x14	Vis M4x14	Tornillo M4x14	螺钉M4x14	Винт M4x14	ZSR M40 414 ISKT
	4	Schraube M4x10	Screw M4x10	Vis M4x10	Tornillo M4x10	螺钉M4x10	Винт M4x10	ZSR M40 410
	1	Adapterplatte Laser-Modul	Adapter plate Laser-Module	Plaque d'adaptation Laser	Placa adaptadora Láser	适配器板 激光	Переходная пластина Лазер	164 513
	1	Laser-Modul	Module laser	Module laser	Módulo láser	激光模组	Лазерный модуль	164 510 SC
	1	Abstandslehre	Distance gauge	Jauge de distance	Medidor de distancia	测距仪	Датчик расстояния	164 514
ohne Abbildung without picture sans figure sin ilustración 无图 без рисунка								
	1	Anschlusskabel Laser	Laser connection cable	Câble de connexion laser	Cable de conexión láser	激光连接线	соединительный кабель	164 510 CAB
	1	Netzteil 24V/5A	24V/5A adaptor	24V/5ATransformateur	24V/5A Transformador	变压器 24V/5A	Трансформатор 24В/5А	161 610

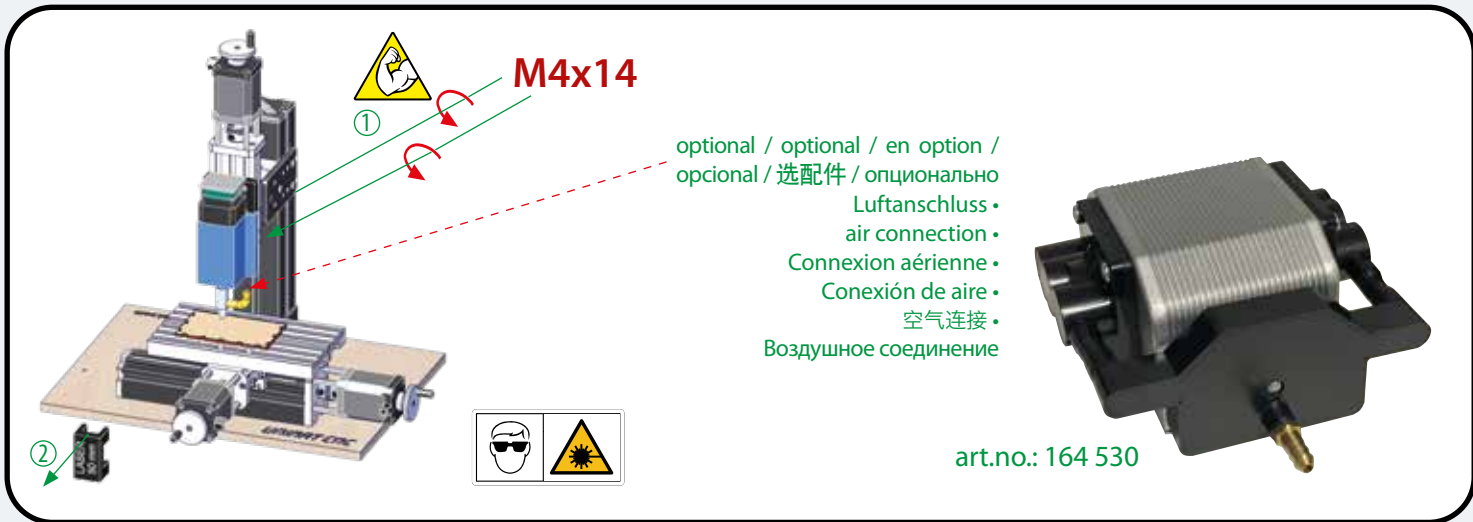
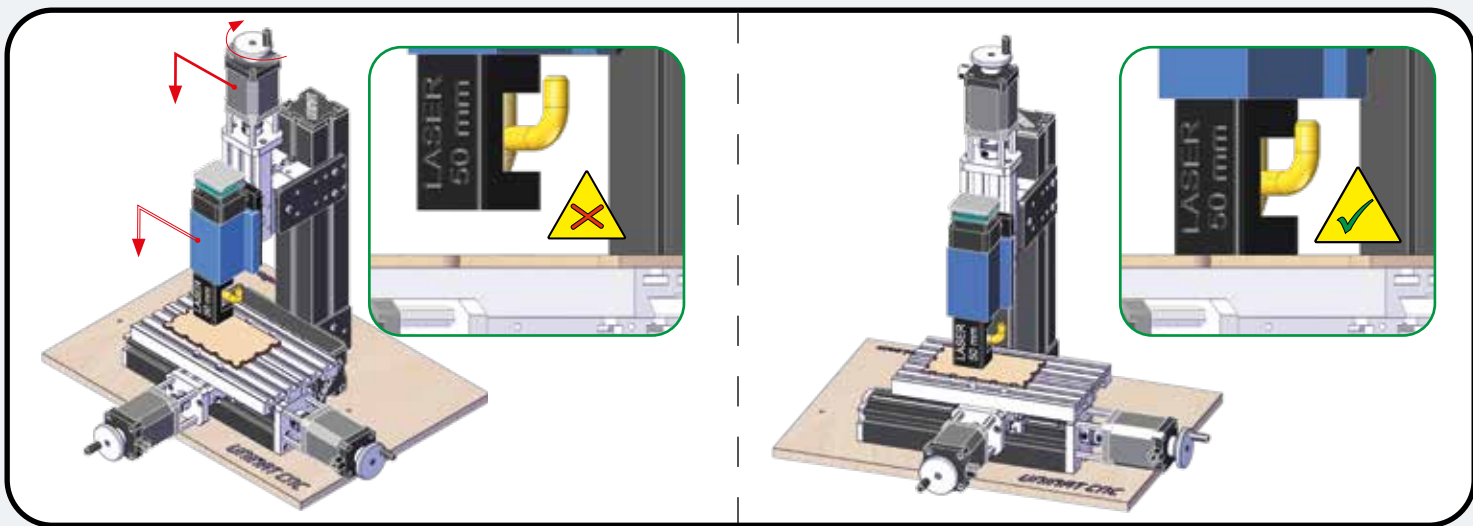
nicht im Maßstab | not in scale | pas à l'échelle | no es a escala | 不按比例 | не в масштабе



Vergrößerter Arbeitsbereich • Increased workspace • Espace de travail accru • Mayor espacio de trabajo • 增加工作空间 • Увеличенное рабочее пространство

VSTVETCNC2 - page 93





Steuerungsbefehle • Control commands • Commandes de contrôle • Comandos de control • 控制命令 • Команды управления

Laser AN • Laser ON • Laser allumé • Láser encendido • 激光开启 • Лазер включен	M03 S100
Laserintensität • Laser intensity • Intensité du laser • Intensidad del láser • 激光强度 • Интенсивность лазера	S0.1 - S100 [0.1 - 100%]
Laser AUS • Laser OFF • Laser éteint • Láser apagado • 激光关闭 • Лазер Выкл.	M05
Relais • relay • relais • 雷莱斯 • Pene	M08

Empfohlene CAM Software • Recommended CAM software • Logiciel de FAO recommandé • Software de cámara recomendado • 推荐的 CAM 软件 • Рекомендуемое программное обеспечение CAM

<https://lightburnsoftware.com>

Die angeführten Parameter dienen nur als Referenz und sind an das jeweilige Material (Helligkeit, Struktur, Dicke usw.) anzupassen. • The parameters listed are for reference only and must be adapted to the respective material (brightness, structure, thickness, etc.). • Les paramètres listés sont à titre indicatif uniquement et doivent être adaptés au matériau concerné (luminosité, structure, épaisseur, etc.). • Los parámetros enumerados son sólo de referencia y deben adaptarse al material respectivo (brillo, estructura, espesor, etc.). • 列出的参数仅供参考，必须适应相应的材料（亮度、结构、厚度等）。 • Перечисленные параметры предназначены только для справки и должны быть адаптированы к соответствующему материалу (яркость, структура, толщина и т. д.).

schneiden • cutting • coupe • corte • 切割 • резка / gravieren • engraving • gravure • grabado • 雕刻 • гравировка

Material • material • matérielle • material • 材料 • материал	Parameter • parameter • paramètre • parámetro • 范围 • параметр bis zu • up to • jusqu'à • hasta • 取决于 • вплоть до	Durchgänge • passages • passages • pasajes • 段落 • отрывки	Luft • air • air • aire • 空气 • Воздух
Sperrholz • plywood • contre-plaqué • madera contrachapada • 胶合板 • фанера 3 mm	480 mm/min, S100 (100%)	1	✓
Sperrholz • plywood • contre-plaqué • madera contrachapada • 胶合板 • фанера 6 mm	180 mm/min, S100 (100%)	1	✓
Sperrholz • plywood • contre-plaqué • madera contrachapada • 胶合板 • фанера 10 mm	180 mm/min, S100 (100%)	4	✓
Sperrholz • plywood • contre-plaqué • madera contrachapada • 胶合板 • фанера	3000 mm/min, S30 (30%)	1	(✓)
Linde • basswood • tilleul • tilo • 椴木 • липа 3 mm	360 mm/min, S100 (100%)	1	✓
Linde • basswood • tilleul • tilo • 椴木 • липа 6 mm	180 mm/min, S100 (100%)	1	✓
Kork • cork • Liège • corcho • 软木 • Корк 10 mm	300 mm/min, S100 (100%)	2	✓

Material • material • matérielle • material • 材料 • материал	Parameter • parameter • paramètre • parámetro • 范围 • параметр bis zu • up to • jusqu'à • hasta • 取决于 • вплоть до	Durchgänge • passages • passages • pasajes • 段落 • отрывки	Luft • air • air • aire • 空气 • Воздух
Kork • cork • Liège • corcho • 软木 • Копк 15 mm	180 mm/min, S100 (100%)	2	✓
Kork • cork • Liège • corcho • 软木 • Копк 20 mm	300 mm/min, S100 (100%)	10	✓
Acryl • acrylic • acrylique • acrílica • 丙烯酸纤维 • акрил 6 mm ■	180 mm/min, S100 (100%)	2	✓
Acryl • acrylic • acrylique • acrílica • 丙烯酸纤维 • акрил 11 mm ■	180 mm/min, S100 (100%)	11	✓
MDF Platte • MDF board • panneau MDF • tablero MDF • 中纤板 • плита МДФ 4 mm	240 mm/min, S100 (100%)	2	✓
MDF Platte • MDF board • panneau MDF • tablero MDF • 中纤板 • плита МДФ	3000 mm/min, S15 (15%)	1	----
Edestahl • stainless steel • acier inoxydable • acero inoxidable • 不锈钢 • нержавеющей стальФ	360 mm/min, S100 (100%)	1	----
Karton • cardboard • papier carton • cartulina • 纸板 • картон	1800 mm/min, S15 (15%)	1	----
Leder • leather • cuir • cuero • 皮革 • кожа	1800 mm/min, S10 (10%)	1	----
Eloxiertes Aluminium • anodized aluminum • aluminium anodisé • aluminio anodizado • 阳极氧化铝 • анодированный алюминий ■	600 mm/min, S0.3 - 100 (0.3 - 100%)	1	----
Eloxiertes Aluminium • anodized aluminum • aluminium anodisé • aluminio anodizado • 阳极氧化铝 • анодированный алюминий □	600 mm/min, S100 (100%)	1	----



Für den Einsatz von Lasern ist ein Gehäuse mit farbigen Acrylplatten verpflichtend aufgrund der eventuellen Reflexion von Laserstrahlen.



When using lasers, a housing with colored acrylic panels is mandatory due to the possible reflection of laser beams.

Lors de l'utilisation de lasers, un boîtier avec des panneaux acryliques colorés est obligatoire en raison de la réflexion possible des faisceaux laser.

Quando se utilizan láseres, es obligatoria una carcasa con paneles acrílicos de colores debido a la posible reflexión de los rayos láser.

使用激光器时，由于激光束可能会反射，因此必须使用带有彩色丙烯酸面板的外壳。

При использовании лазеров корпус с цветными акриловыми панелями обязателен из-за возможного отражения лазерных лучей.



- 1 ... TCTControl
- 2 ... Anschlusskabel •
Connection cable •
Câble de connexion •
Cable de conexión •
连接电缆 •
Соединительный кабель
- 3 ... Laser-Modul •
Module laser •
激光模组 •
Лазерный модуль



art.no.: 163 600

Penmaker-Aufnahmedorn mit 2 Kuli-Sets • Penmaker Set for 2 wooden Pens incl. Mandrel

art.no.: 163 700

Holzkugelschreiber Bausatz Ahorn 3 Stk • Refill Kit for 3 Wooden Pens Maple

art.no.: 163 900 AS

Holzkugelschreiber Bausatz Ahorn 15 Stk • Refill Kit for 15 Wooden Pens Maple

art.no.: 163 900 NS

Holzkugelschreiber Bausatz Nussholz 15 Stk • Refill Kit for 15 Wooden Pens Walnut



art.no.: 163 300

4 mm Pappelsperholz (Din A4) 4 Stk • 4 mm Plywood (Din A4) 4pcs



Beispiele - Bearbeitung von eloxiertem Aluminium •

Examples - engraving of anodized aluminum •

Exemples - graver de l'aluminium anodisé •

Ejemplos: mecanizado de aluminio anodizado •

示例 - 阳极氧化铝加工 •

Примеры - обработка анодированного алюминия

Gehäuse für Unimat CNC Maschinen
Housing for UNIMAT CNC machines
Boîtier pour machines CNC UNIMAT

Carcasa para máquinas CNC UNIMAT
机床外壳 UNIMAT CNC
Корпус для станков UNIMAT с ЧПУ



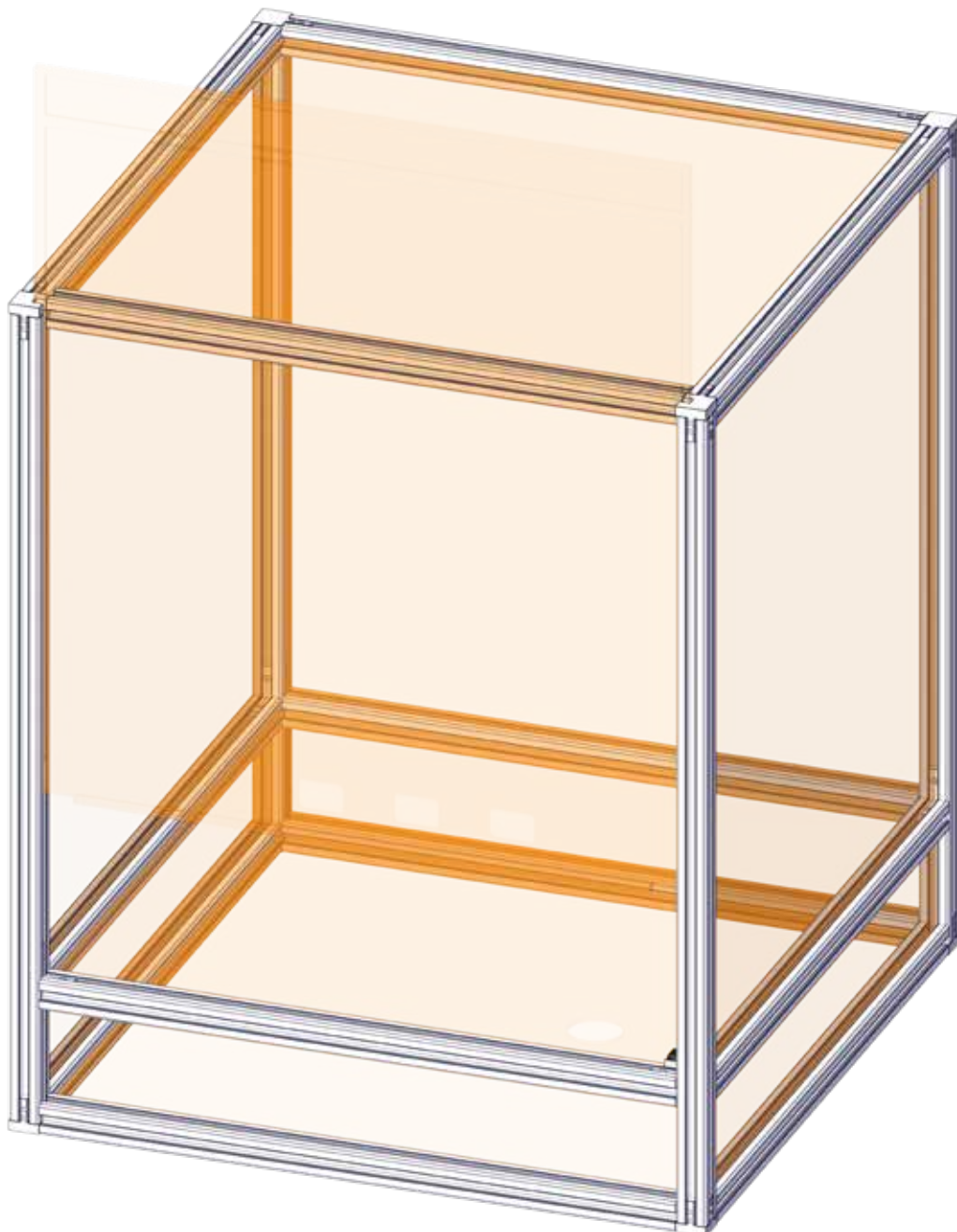
art.nr.: 164 520

Abmessungen: 460x460x565 mm
Notaus-Türschalter: inkludiert
Platten: farbig/trans
parentes Acryl
Gewicht: 8,5 kg
Kompatibel mit: Drehmaschine
Fräsmaschine
Laser-Cutter



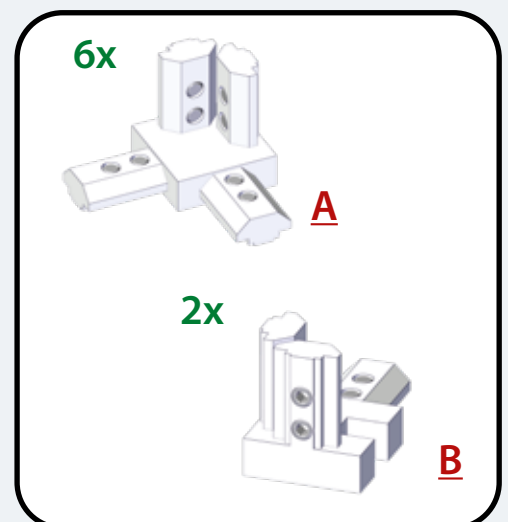
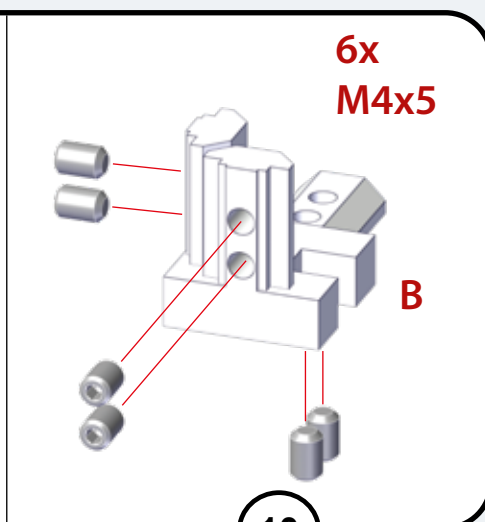
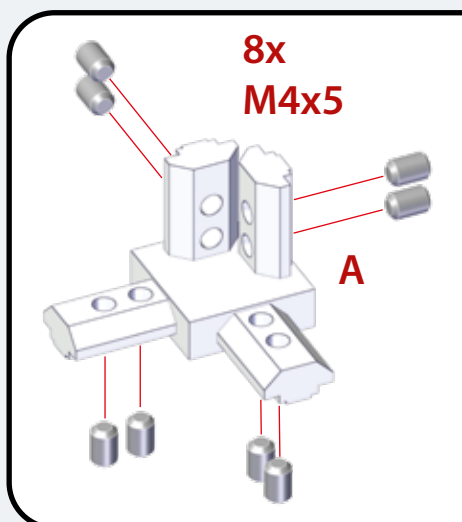
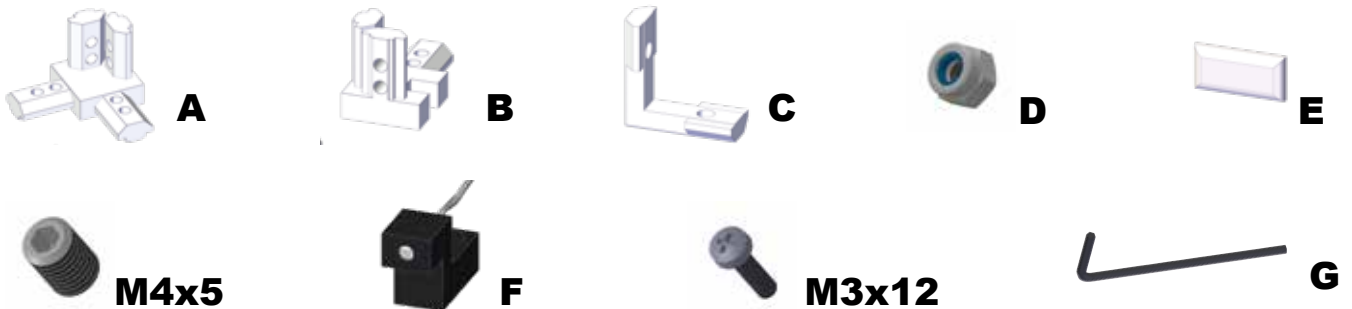
art.no.: 164 520

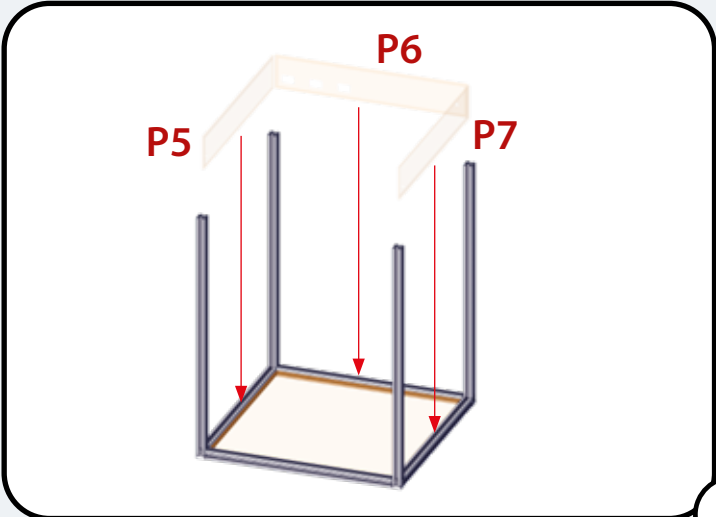
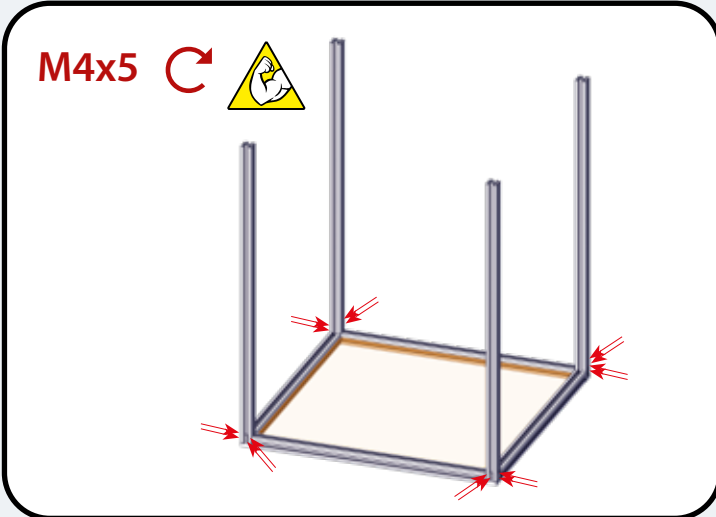
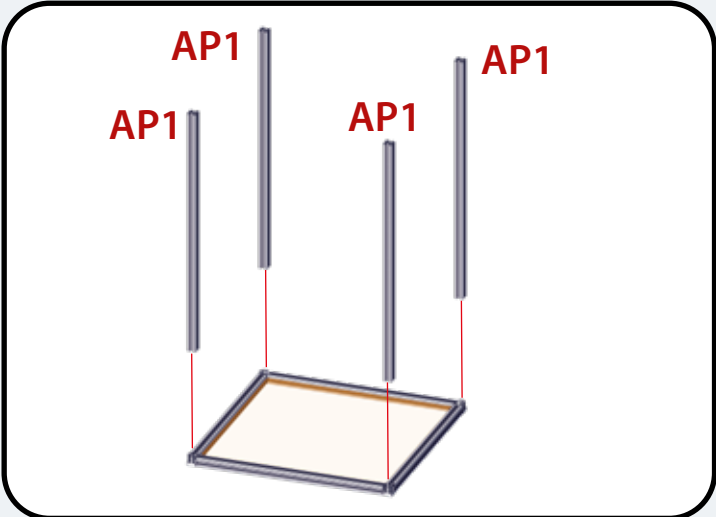
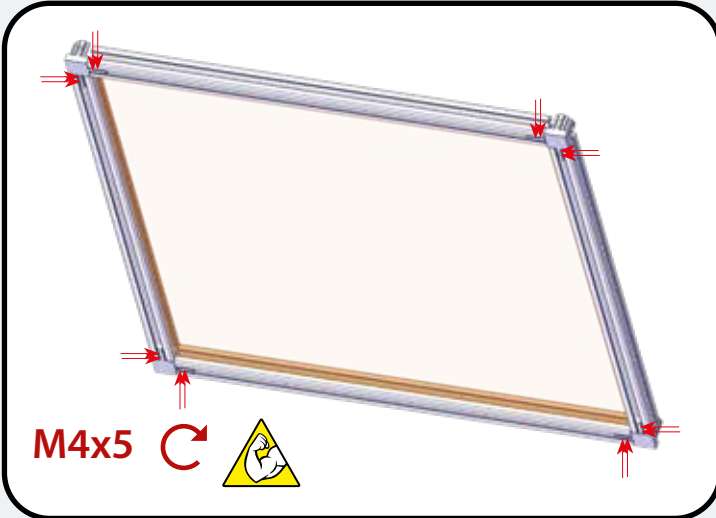
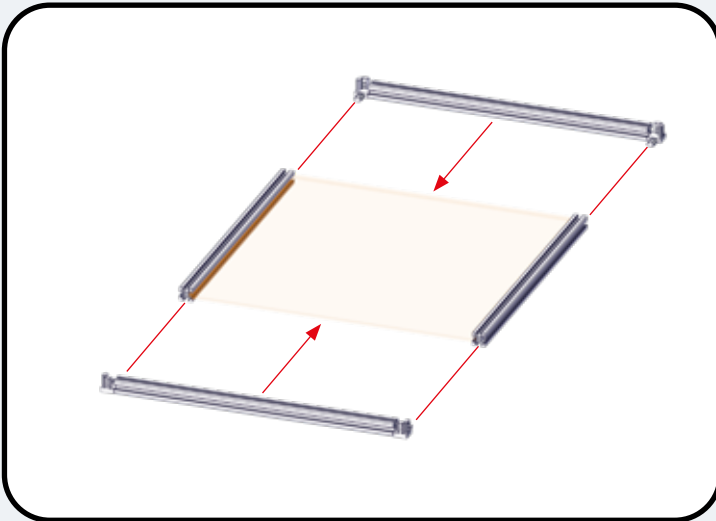
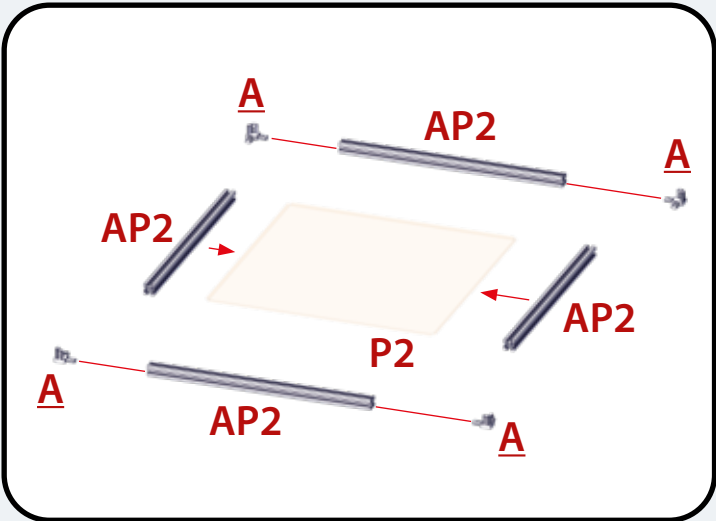
Dimensions: 460x460x565 mm
Estop door switch: included
Plates: colored/trans-
parent acrylic
Weight: 8,5 kg
Compatible with: turning machine
milling machine
laser cutter

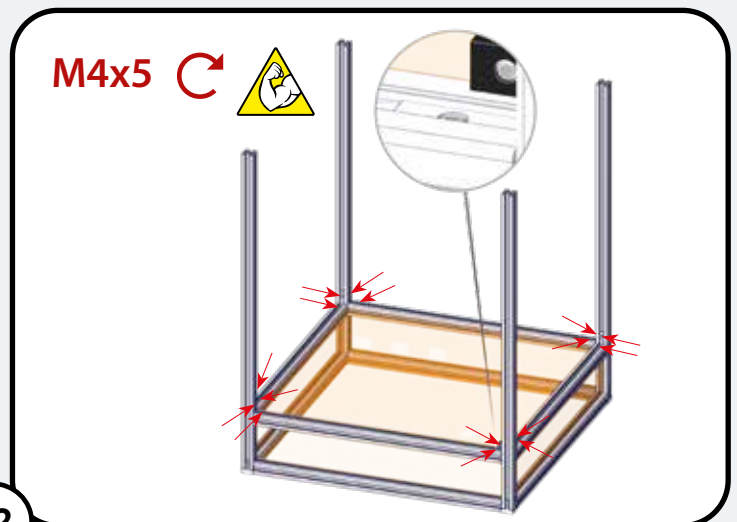
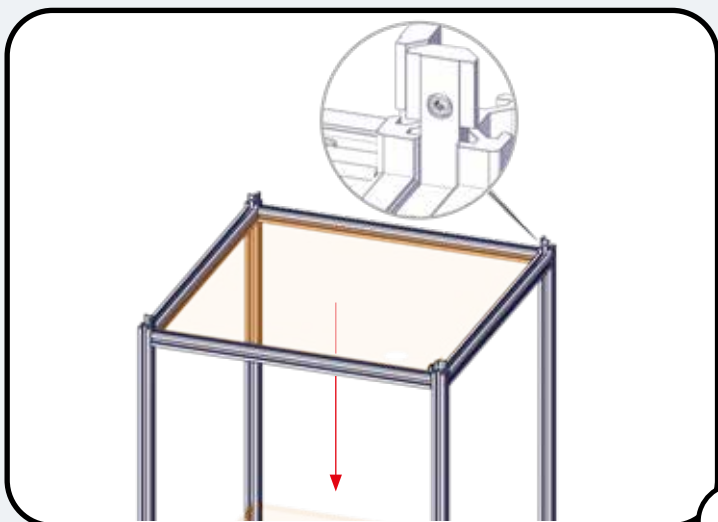
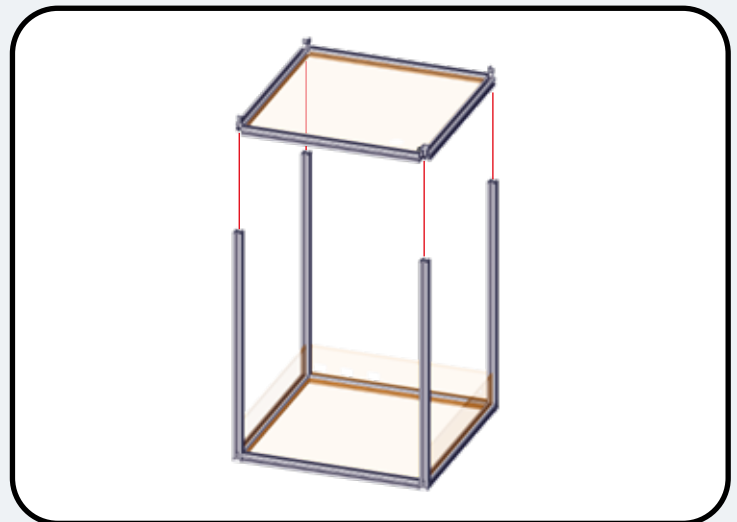
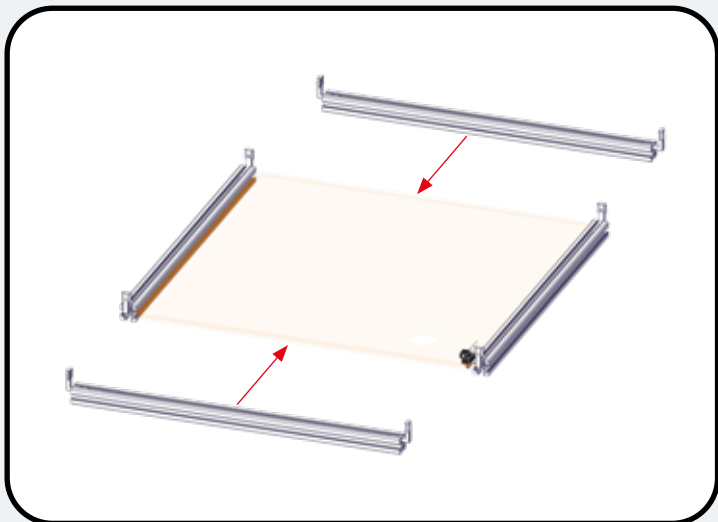
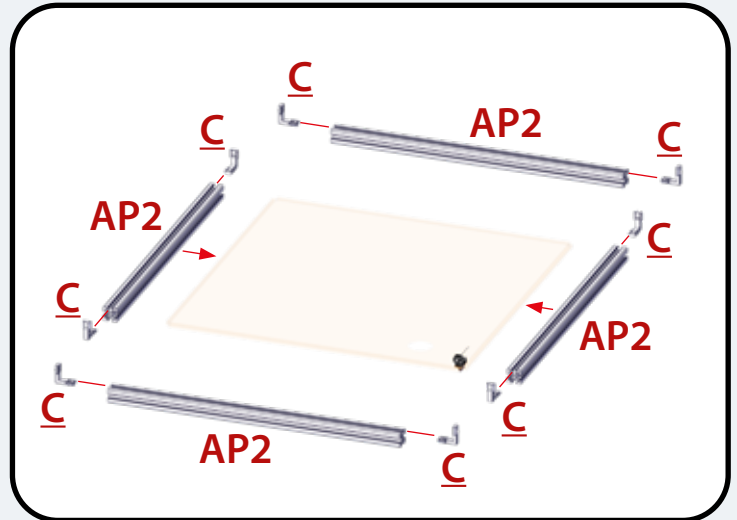
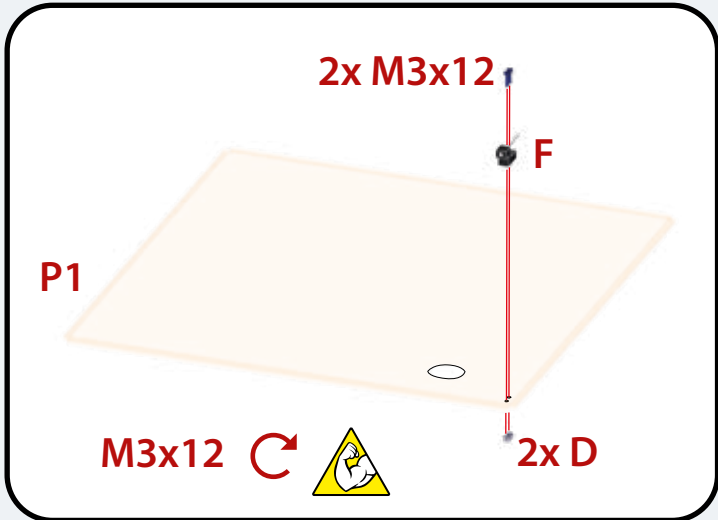
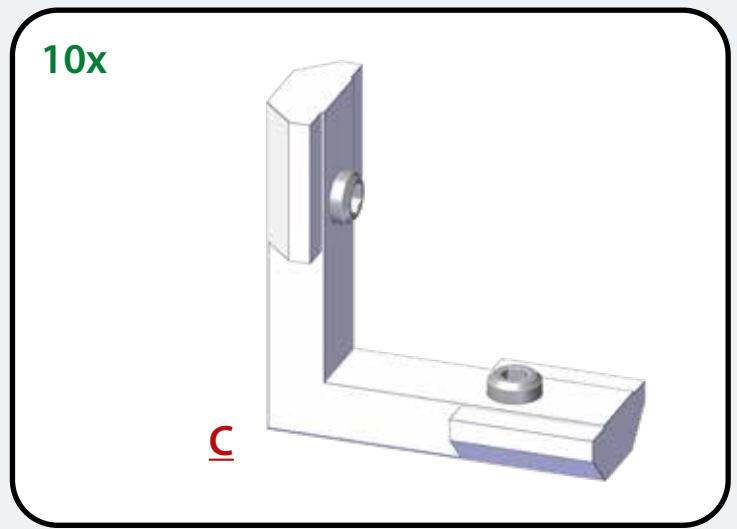
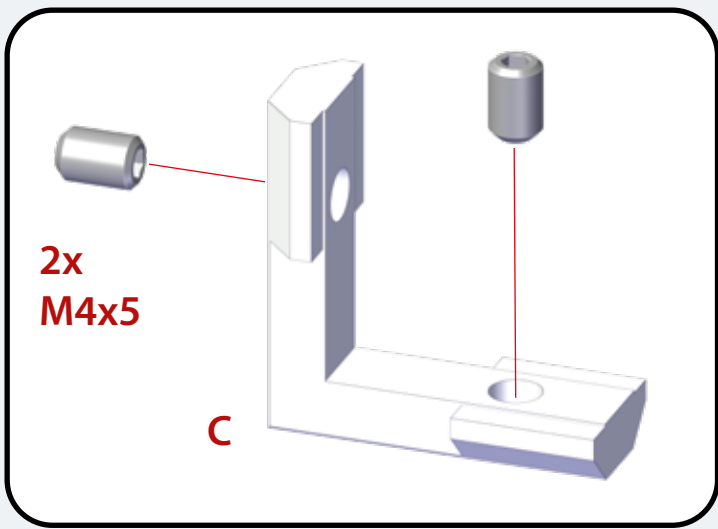


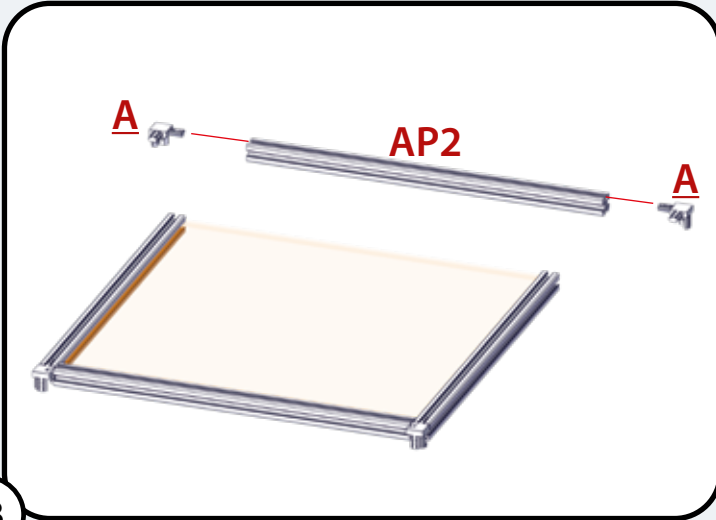
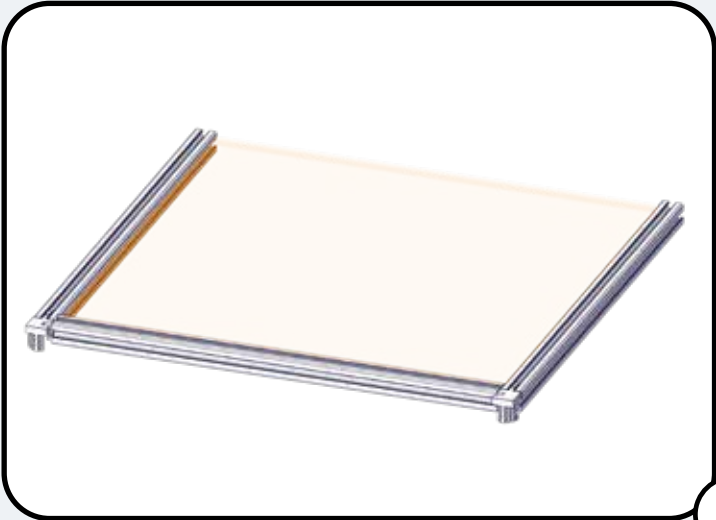
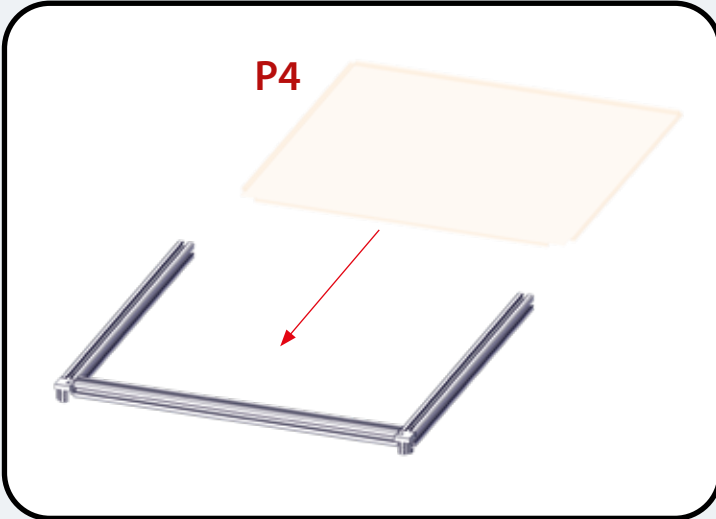
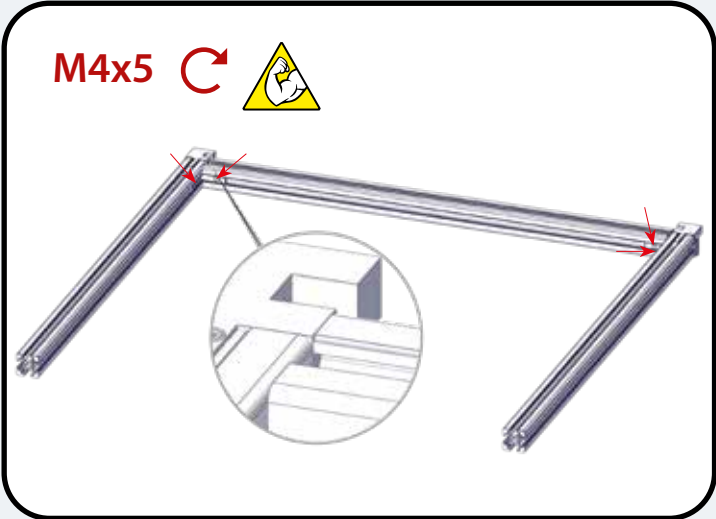
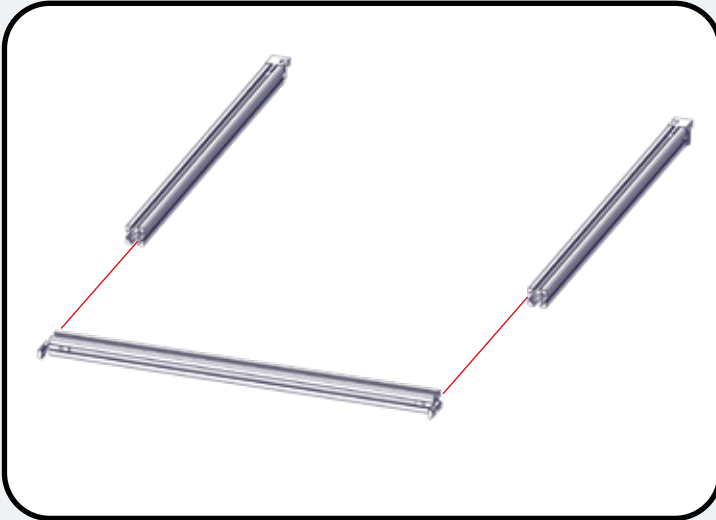
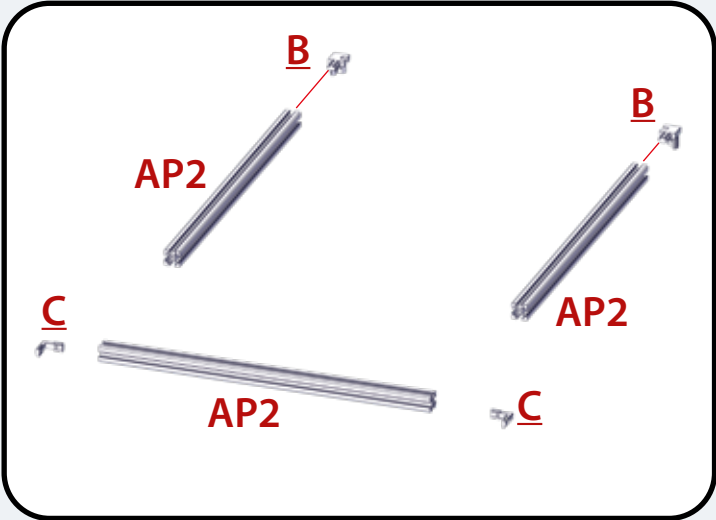
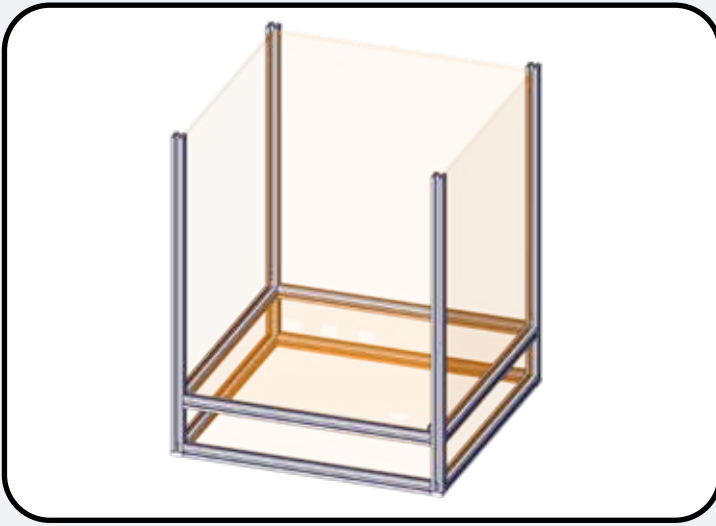
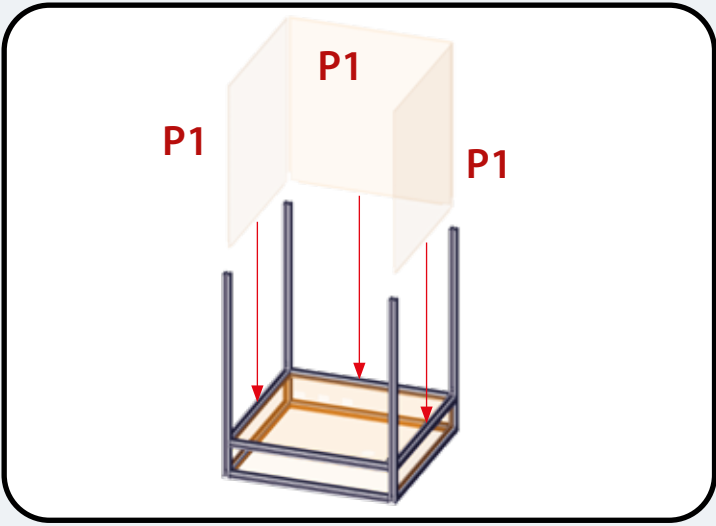
		DE	EN	FR	ES	中国 (ZH)	RU	
A	6	Eckverbinder	Corner connector	Connecteur d'angle	Conector de esquina	角连接器	Угловой соединитель	
B	2	Eckverbinder Tür	Corner connector door	Porte de connecteur d'angle	Puerta conectora de esquina	角连接门	Угловая соединительная дверь	
C	10	Verbindungswinkel	Connection angle	Angle de connexion	Ángulo de conexión	连接角度	Угол соединения	
D	2	Sicherungsmutter M3	Locking nut M3	Ecrou sécurité M3	Tuerca M3 seguridad	防松螺母M3	Гайка M3 самоконтрящаяся	ZMU 330 120
E	1	Magnet selbstklebend	Magnet self-adhesive	Aimant autocollant	Imán autoadhesivo	磁铁自粘	Магнит самоклеящийся	
F	1	Notaus Türschalter	Estop door switch	Interrupteur de porte Estop	Interruptor de puerta de parada	急停门开关	Дверной выключатель Эстоп	
G	1	Inbusschlüssel 2 mm	Allen key 2 mm	Clé hexagonale 2 mm	Llave allen 2 mm	内六角扳手2 mm	Ключ 6-гранный 2 мм	
	80	Schraube M4x5	Screw M4x5	Vis M4x5	Tornillo M4x5	螺钉M4x5	Винт M4x5	
	2	Schraube M3x12	Screw M3x12	Vis M3x12	Tornillo M3x12	螺钉M3x12	Винт M3x12	ZSR 330 120
ohne Abbildung without picture sans figure sin ilustración 无图 без рисунка								
AP1	4	Aluminiumprofil 555 mm	Aluminum profile 555 mm	Profilé en aluminium 555 mm	Perfil de aluminio 555 mm	铝型材 555 mm	Аль - профиль 555 mm	
AP2	12	Aluminiumprofil 420 mm	Aluminum profile 420 mm	Profilé en aluminium 420 mm	Perfil de aluminio 420 mm	铝型材 420 mm	Аль - профиль 420 mm	
P0	1	Platte Tür 495x430 mm	Plate door 495x430 mm	Porte plaque 495x430 mm	Puerta de placa 495x430 mm	板门 495x430 mm	Плиты дверь 495x430 mm	
P1	3	Platte P1 450x430 mm	Plate P1 450x430 mm	Plaque P1 450x430 mm	Placa P1 450x430 mm	盘子 P1 450x430 mm	тарелка P1 450x430 mm	
P2	1	Platte P2 430x430 mm	Plate P2 430x430 mm	Plaque P2 430x430 mm	Placa P2 430x430 mm	盘子 P2 430x430 mm	тарелка P2 430x430 mm	
P3	1	Platte P3 430x430 mm	Plate P3 430x430 mm	Plaque P3 430x430 mm	Placa P3 430x430 mm	盘子 P3 430x430 mm	тарелка P3 430x430 mm	
P4	1	Platte P4 430x420 mm	Plate P4 430x420 mm	Plaque P4 430x420 mm	Placa P4 450x420 mm	盘子 P4 430x420 mm	тарелка P4 430x420 mm	
P5	1	Platte P5 430x75 mm	Plate P5 430x75 mm	Plaque P5 430x75 mm	Placa P5 430x475 mm	盘子 P5 430x75 mm	тарелка P5 430x75 mm	
P6	1	Platte P6 430x75 mm	Plate P6 430x75 mm	Plaque P6 430x75 mm	Placa P6 430x475 mm	盘子 P6 430x75 mm	тарелка P6 430x75 mm	
P7	1	Platte P7 430x75 mm	Plate P7 430x75 mm	Plaque P7 430x75 mm	Placa P7 430x475 mm	盘子 P7 430x75 mm	тарелка P7 430x75 mm	
optional / optional / en option / opcional / 选配件 / опционально								
	1	Platte Tür nicht gefärbt	Plate door not colored	Porte plaque non colorée	Puerta de placa no coloreada	板门未着色	дверь не окрашена	
	1	Platte P1 - Öffnung für Absaugung	Plate P1 opening for suction	Plaque P1 d'aspiration	Placa P1 para succión	盘子 吸盘 P1	пластина для аспирации	

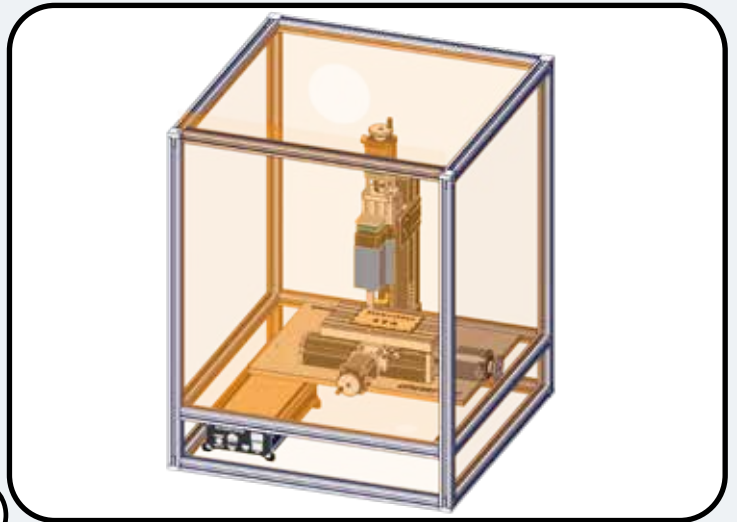
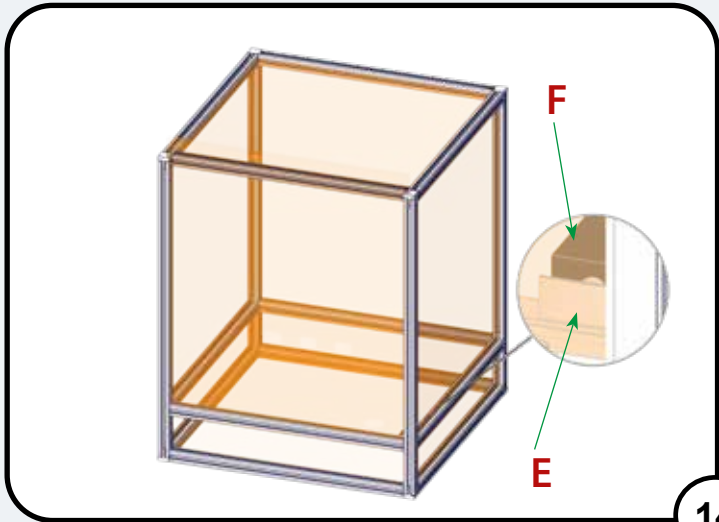
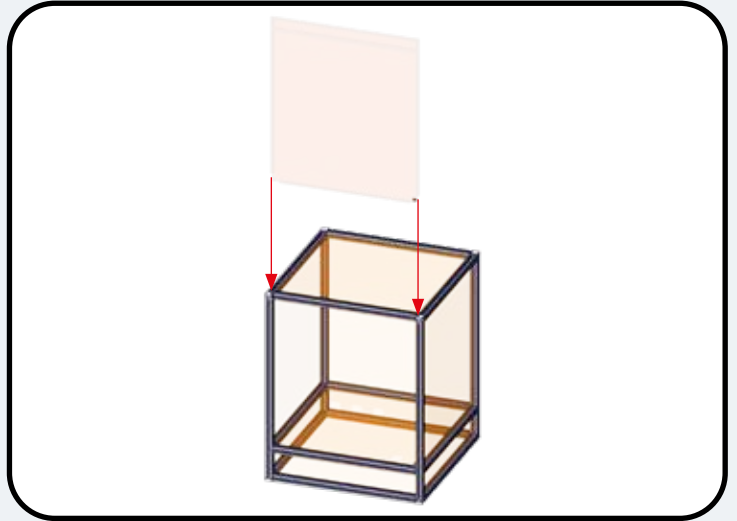
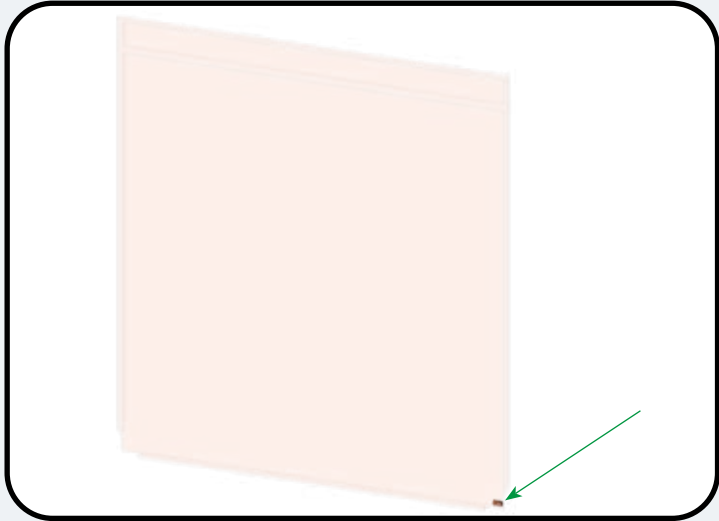
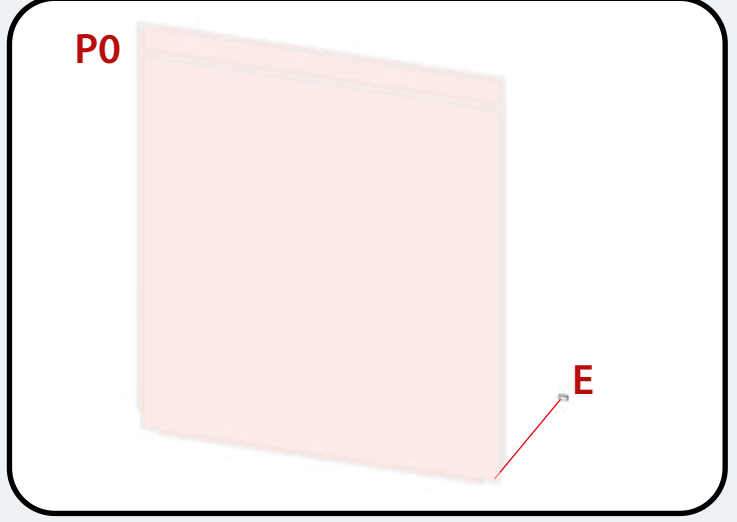
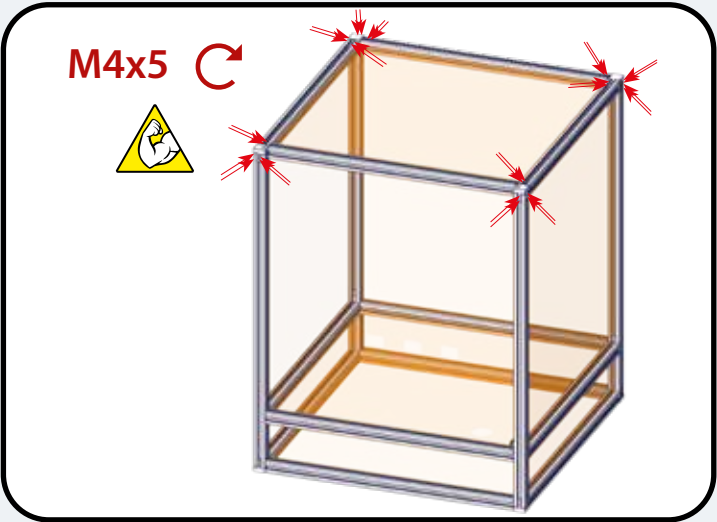
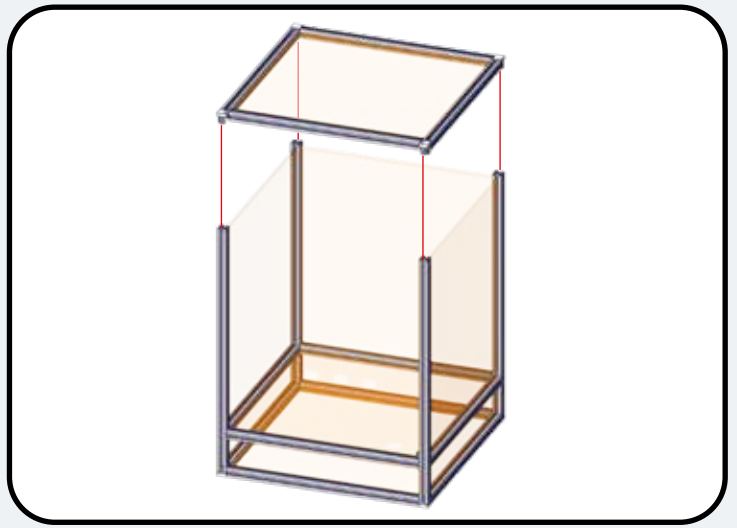
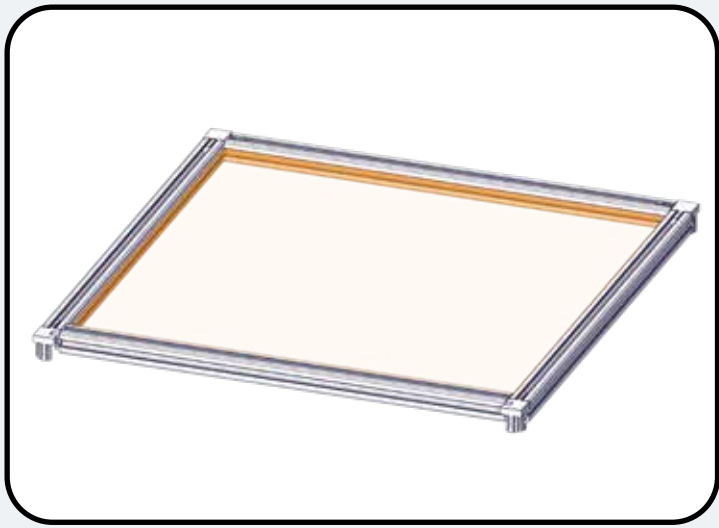
nicht im Maßstab | not in scale | pas à l'échelle | no es a escala | 不按比例 | не в масштабе



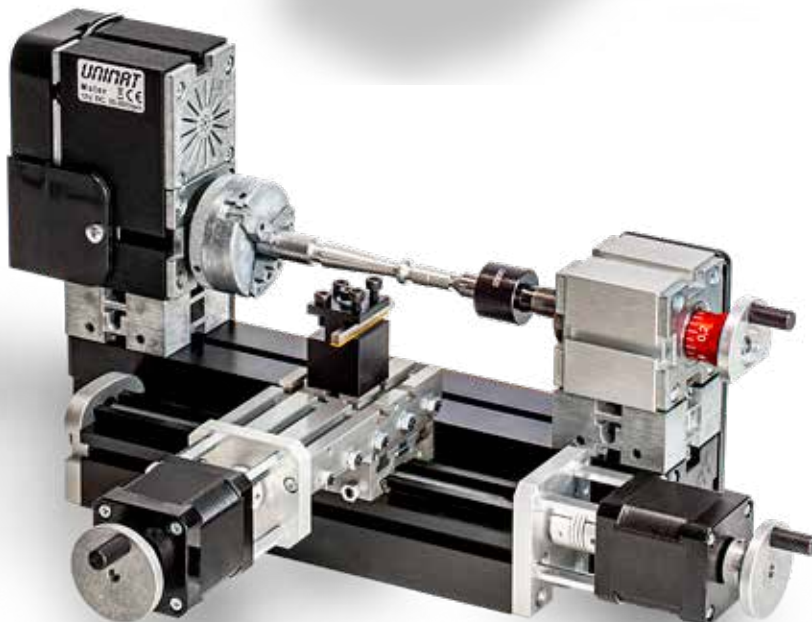
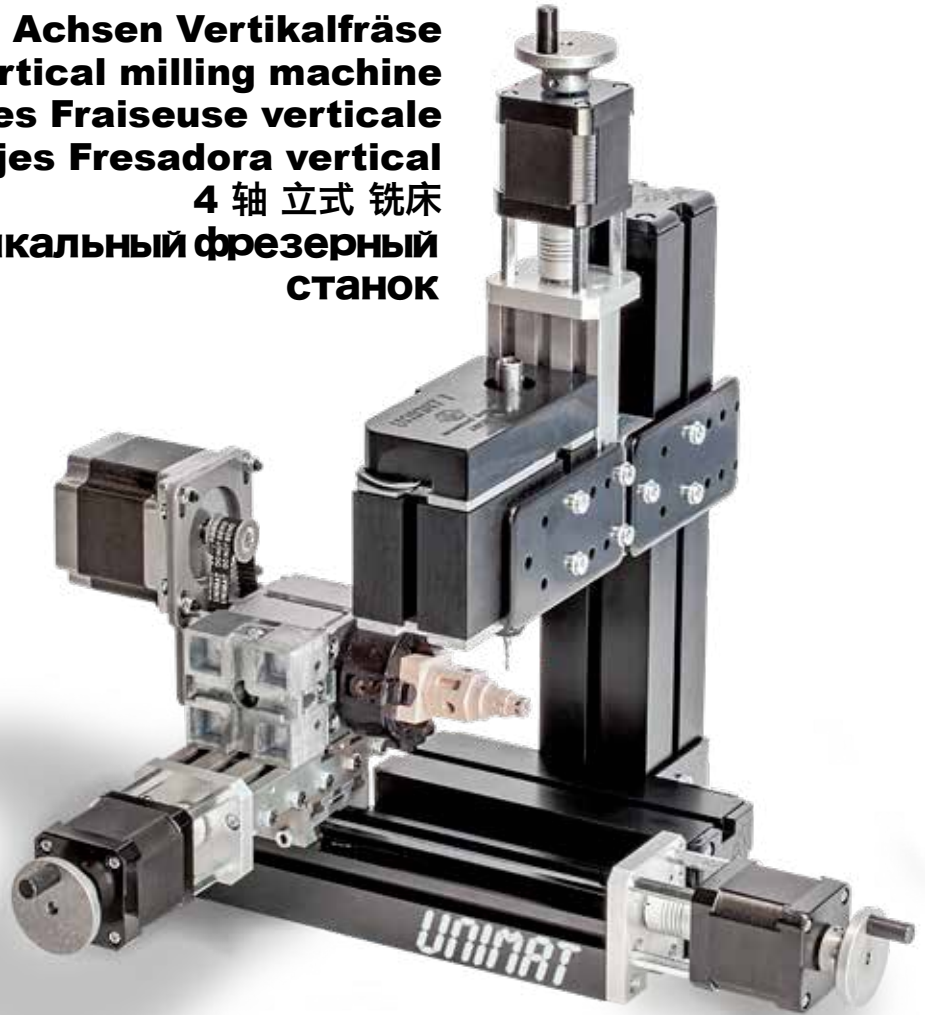








4 Achsen Vertikalfräse
4 axis vertical milling machine
4 axes Fraiseuse verticale
4 ejes Fresadora vertical
4 轴 立式 铣床
4оси Вертикальный фрезерный станок



Drehmaschine
Metal lathe
Tour
Torno de metal
车床
Токарный станок

The cool tool GmbH

Fabriksgasse 15, 2340 Mödling, Austria
phone +43 2236 892 666
info@thecooltool.com
www.thecooltool.com/produkte/unimat-cnc